

ISSN 2713-1424

# СТОЛЫШИНСКИЙ ВЕСТНИК

Том 4,6 /2022

**Освещение вопросов социально-экономических  
реформ в России**



ФОНД НАЦИОНАЛЬНОЙ ПРЕМИИ ИМЕНИ ПЕТРА СТОЛЫПИНА

Издательство "Электронная наука"



Столыпинский  
вестник

Научно-теоретический сетевой журнал. СВИДЕТЕЛЬСТВО о регистрации средства массовой информации Эл №ФС 77-77274 Международный стандартный серийный номер ISSN 2713-14124 Публикации в журнале направляются в международную базу данных AGRIS ФАО ООН и размещаются в системе Российского индекса научного цитирования (РИНЦ).

«Столыпинский вестник» освещает опыт и актуальные вопросы социально-экономических реформ в России.

**Издатель** ООО «Электронная наука»

**Председатель редакционной коллегии:** Фомин Александр Анатольевич, президент фонда национальной премии имени П.А.Столыпина, профессор, к.э.н.

**Редактор выпуска:** Цинцадзе Е.  
105064, г. Москва, ул. Казакова, д. 10/2, (495)543-65-62, 8(919) 967 34 56, e-science@list.ru, [info@mshj.ru](mailto:info@mshj.ru).

Scientific and Theoretical quarterly journal

CERTIFICATE of registration media Al № ФС 77-77274

International standard serial number ISSN 2713-14124

Publication in the journal to the database of the International information system for agricultural science and technology AGRIS, FAO of the UN and placed in the system of Russian index of scientific citing

«Stolypin Herald» covers the experience and pressing issues of socio-economic reforms in Russia.

**Publisher** «E-science Lt»

**Chairman of the Editorial Board:** Fomin Alexander Anatolyevich, President of the P.A. Stolypin National Prize Fund, Professor, Ph.D.

**Editor:** Tsintsadze E.

105064, Moscow, st. Kazakova, 10/2, (495) 543-65-62, 8 (919) 967 34 56, e-science@list.ru, [info@mshj.ru](mailto:info@mshj.ru).

**Редакционная коллегия**

**Фомин А.А.** - Председатель редакционной коллегии, президент фонда национальной премии имени П.А.Столыпина, профессор, к.э.н.

**Волков С.Н.** - академик РАН, ректор Государственного университета по землеустройству.

**Ушачев И.Г.** - академик РАН, д.э.н.

**Петриков А.В.** - академик РАН, д.э.н.

**Долгушкин Н.К.** - академик РАН, д.э.н.

**Баутин В.М.** - академик РАН, д.э.н.

**Editorial board**

**Fomin A.A.** - Chairman of the Editorial Board, President of the P.A. Stolypin National Prize Fund, Professor, Ph.D.

**Volkov S.N.** - Academician of the Russian Academy of Sciences, Rector of the State University for Land Management.

**Ushachev I.G.** - Academician of the Russian Academy of Sciences, Doctor of Economics

**Petrikov A.V.** - Academician of the Russian Academy of Sciences, Doctor of Economics

**Dolgushkin N.K.** - Academician of the Russian Academy of Sciences, Doctor of Economics

**Bautin V.M.** - Academician of the Russian Academy of Sciences, Doctor of Economics

СОДЕРЖАНИЕ

Левицкая А. А., Полянская А. А., Кузнецова О. В. Гестационный сахарный диабет и пародонтит, особенности течения, взаимосвязь.....	3106
Левицкая А. А., Полянская А. А., Кузнецова О. В. Особенности пародонтального статуса у пациентов с псориазом.....	3119
Ажгалиева Е.А., Давудов Д.А. Правовое положение корпораций в Российской Федерации и за рубежом.....	3135
Тетерин А.В., Марченко С.В., Щеглов В.К. Разработка измерительного стенда для испытаний на изгиб.....	3142
Вершинин Д.С., Марченко С.В., Тетерин А.В. Разработка конструкции ступени разделения боевых частей для баллистической ракеты.....	3149
Вершинин Д.С., Марченко С.В., Тетерин А.В., Щеглов В.К. Расчет минимальной толщины стенки для сосудов высокого давления в ракетной технике.....	3157
Вершинин Д.С., Марченко С.В., Щеглов В.К. Анализ зависимости прочности и устойчивости анизотридной конструкции от угла схождения спиральных ребер.....	3166
Григорьева К.В., Григорянц С.А. Правовые особенности положения малого предпринимательства в Российской Федерации.....	3175
Карачурина И.А., Ларинбава И.И. Экономические права гражданина Российской Федерации	3186
Го Чжэньюй Некоторые аспекты инноваций в управленческой среде.....	3194
Го Чжэньюй Управление по целям в современных экономических условиях.....	3202
Го Чжэньюй Цифровые управленческие альтернативы современных компаний.....	3211
Николаева Н.Н., Цыганков А.Ю. Распоряжение правом требования о привлечении к субсидарной ответственности.....	3219
Решетников Е.А. Пределы толкования правовых норм судами РФ и Республики Беларусь....	3230
Решетников Е.А. Пределы толкования правовых норм судами Республики Беларусь.....	3239
Козак В.Г., Клепиков И.И. Вулканизм Дальнего Востока.....	3248
Козак В.Г., Клепиков И.И. Сейсмичность Дальнего Востока.....	3260
Чучалин А.А., Власова Н.Ю. Сущность человеческих ресурсов в государственной службе...	3268
Чучалин А.А., Власова Н.Ю. Сущности и механизмы аттестации кадров в структуре государственного и муниципального управления.....	3276
Серебренникова М.А., Куликова Е.С. Аспекты цифровизации кадровой работы на государственной службе.....	3284
Абаева А. В. Инновационные технологии строительства зданий и сооружений: 3D-печать...	3293
Джаксбаева О.В. Совершенствование налогообложения в сфере добычи углеводородного сырья в РФ.....	3300
Лосева А.С., В. В. Акиндинов, Ю.С. Голохова Сертификация «1С: профессионал» как подтверждение квалификации, опыта и навыков работы обучающегося по системе «1С:бухгалтерия 8».....	3308
Солтаханова М.О. Особенности развития коронавирусной болезни у детей и подростков.....	3318
Чупина И.П., Симачкова Н.Н. К проблеме использования земель сельскохозяйственного назначения (на примере Свердловской области).....	3327
Чупина И.П., Симачкова Н.Н. К проблеме реализации прав земельных собственников в гражданском праве стран континентальной Европы (на примере Франции и Германии).....	3338
Герасимова В.А., Замятина А.Д. Формирование навыков самостоятельной работы у студентов вуза.....	3348

Дмитриев Н.Д., Ильченко С.В., Сорокожердьев В.В. Применение рентных подходов к обеспечению устойчивого развития.....	3357
Гусев А.В. Применение цифровых двойников для решения задач экологической безопасности.....	3377
Семянова С. И. Организация безопасного удаленного доступа.....	3383
Панина Л.Н. Кибербуллинг как преступное явление в отношении несовершеннолетних.....	3391
Шигин М.Д. Влияние метавселенной на реализацию прав и свобод юридических лиц.....	3403
Шигин М.Д. Цифровой предмет гражданских договоров.....	3411
Катковская К.В., Барц К.С. Классификация результатов соревнований по конному спорту на основе метода k-ближайших соседей.....	3418
Худойкина Т.В., Бражникова А.И. Проблемы соотношения правовых коллизий и правовых конфликтов.....	3427
Шелепов С.Н. Система законодательства Российской Федерации в области обеспечения безопасности личности в сфере охраны здоровья.....	3437
Радова С.А., Калмык О.А. Когнитивные способности билингвов.....	3449
Горбунова А.А. Договор счёта эскроу.....	3460
Голованов Н.М. Роль студенческих советов в реализации академических свобод студентов.....	3470
Агафонов В.В. Особенности квалификации в судебной практике фактически возникших договорных отношений при недействительности формальных договоров.....	3479
Гусейнова М.Г. Механизм обеспечения конкуренции и антимонопольного регулирования экономики в Российской Федерации на примере антимонопольной политики Республики Дагестан.....	3498
Хорошев Р.А. Внедрение системы электронного документооборота.....	3509
Хорошев Р.А. Требования, предъявляемые к системам электронного документооборота.....	3514
Юй Ихань Улучшение качества электроэнергии в системах электроснабжения стационарных объектов железнодорожного транспорта.....	3519
Юй Ихань Методика выбора компенсирующих устройств в системе тягового электроснабжения переменного тока.....	3535



Столыпинский  
вестник

Научная статья

Original article

УДК 616.31-0

**ГЕСТАЦИОННЫЙ САХАРНЫЙ ДИАБЕТ И ПАРОДОНТИТ,  
ОСОБЕННОСТИ ТЕЧЕНИЯ, ВЗАИМОСВЯЗЬ**  
GESTATIONAL DIABETES MELLITUS AND PERIODONTITIS, FEATURES  
OF THE COURSE, THE RELATIONSHIP

**Левицкая Анна Андреевна**, студент, Ставропольский государственный  
медицинский университет

**Полянская Ангелина Андреевна**, студент, Ставропольский  
государственный медицинский университет

**Кузнецова Оксана Владимировна**, ассистент кафедры терапевтической  
стоматологии, СтГМУ, РФ, г. Ставрополь

**Levitskaya Anna Andreevna**, student, Stavropol State Medical University

**Polyanskaya Angelina Andreevna**, student, Stavropol State Medical University

**Kuznetsova Oksana Vladimirovna**, Assistant of the Department of Therapeutic  
Dentistry, StSMU, Russia, Stavropol

**Аннотация:**

Пародонтит -хроническое воспалительное иммунное заболевание,  
которое зачастую связано с дисбиотическим состоянием, которое  
обеспечивается за счёт бактерий, влияющих на гомеостаз тканей пародонта.

Тяжесть пародонтита обусловлена взаимодействием иммунного клеточного ответа и пародонтит-ассоциированных бактериями, что приводит к разрушению поддерживающих тканей пародонта и потере зубов у восприимчивого хозяина. Стойкая бактериальная инвазия нарушает целостность пародонта, что приводит к системной транслокации бактерий, в отдаленные ткани и органы. Этот процесс стимулирует секрецию провоспалительных цитокинов и активацию иммунных клеток, провоцируя системный провоспалительный статус, который непосредственно связан с рядом системных заболеваний, таких как сахарный диабет 2 типа (СД2) и гестационный сахарный диабет (ГСД).

Данный литературный обзор направлен на изучение потенциальных биологических механизмов, которые участвуют в связи пародонтит- ГСД, отражая вклад данных патологий в системное воспаление.

**Abstract:**

Parodontitis is a chronic inflammatory immune disease, which is often associated with a dysbiotic condition, which is provided by bacteria that affect the homeostasis of periodontal tissues. The severity of parodontitis is caused by the interaction of the immune cellular response and parodontids-associated bacteria, which leads to the destruction of the supporting periodontal tissues and the loss of teeth in a susceptible host. Persistent bacterial invasion violates the integrity of the parodontal, which leads to systemic translocation of bacteria into distant tissues and organs. This process stimulates the secretion of pro-inflammatory cytokines and activation of immune cells, provoking a systemic pro-inflammatory status, which is directly associated with a number of systemic diseases, such as type 2 diabetes mellitus (DM2) and gestational diabetes mellitus (GSD).

This literature review is aimed at studying the potential biological mechanisms that are involved in the parodontitis-GSD relationship, reflecting the contribution of these pathologies to systemic inflammation.

**Ключевые слова:** пародонтит, гестационный сахарный диабет, системное воспаление.

**Key words:** periodontitis, gestational diabetes mellitus, systemic inflammation.

Пародонтит является многофакторной хронической воспалительной патологией тканей пародонта. Характеризуется клинической потерей десневого прикрепления, необратимым разрушением альвеолярной кости и повышенным риском потери зубов [25]. Число случаев пародонтита во всем мире составляет более 500 млн человек.

Этиопатогенез пародонтита описывается нарушением баланса микрофлоры полости рта, где нейтральная микрофлора и специфические ключевые патогены увеличиваются пропорционально симбиотическим бактериям. Эти бактерии имеют механизмы иммунной подрывной деятельности, которые провоцируют воспалительный, но неэффективный иммунный ответ, который стимулирует увеличение воспалительных бактерий, вызывая дополнительные воспалительные реакции и разрушение пародонта в дисбиотическом состоянии [31].

За последние десятилетия в нескольких исследованиях были описаны эпидемиологические связи между пародонтитом и рядом других неинфекционных хронических воспалительных заболеваний, таких как сердечно-сосудистые, респираторные и метаболические заболевания, ревматоидный артрит, болезнь Альцгеймера, СД2 и неблагоприятные исходы беременности [10,15,20,21,23, 24, 29,36,34].

Пародонтит является широко распространенным заболеванием во время беременности (30-100%), с увеличением кровотечения при зондировании и воспалительными признаками десен, такими как покраснение и псевдопародонтальные карманы. Считается, что в момент течения беременности нарушение локального пародонтального статуса вызвано



проангиогенным эффектом высоких концентраций прогестерона и эстрадиола, хотя эта причина не была полностью выяснена.

Особенность влияния стероидных половых гормонов на ткани пародонта на сегодняшний день имеет малую доказательную базу

(1) значительное увеличение количества грамотрицательных бактерий *Prevotella spp*;

(2) проангиогенный эффект прогестерона в пародонте, который связан с увеличением эффлюкса десневой кревикулярной жидкости;

(3) увеличение секреции интерлейкина-6 (IL-6) иммунными клетками, за счёт стимуляции половыми гормонами;

(4) повышение пролиферативной активности десневых фибробластов за счёт эстрадиола и прогестерона.

Что касается влияния пародонтита на исходы беременности, большинство исследований показывают эпидемиологическую связь между периодонтитом и преждевременными родами, ограничением роста плода, преэклампсией (ПЭ) и гестационным сахарным диабетом (ГСД) [21,26].

Гестационный сахарный диабет (ГСД) соответствует непереносимости глюкозы, с началом или первым распознаванием во время беременности [11]. Глобальная распространенность ГСД колеблется от 2% до 35% [38], и существует особая обеспокоенность, поскольку эта распространенность растет во всем мире [39]. Кроме того, с новой классификацией ГСД Всемирной организацией здравоохранения (ВОЗ) и Американской диабетической ассоциацией (ADA), ожидается, что глобальная распространенность ГСД еще больше увеличится примерно в два раза [8,17].

Основными факторами риска развития ГСД являются старение населения, урбанизация, более высокая распространенность ожирения, сидячий образ жизни и стрессовый современный образ жизни [16]. Кроме того, беременности с ГСД имеют более высокий риск развития гипертонии и ПЭ и 50% вероятность развития СД2 в течение следующих 10–30 лет [17].

Ряд клинических исследований уровня системных маркеров воспаления, таких как ФНО- $\alpha$ , IL-6 и СРБ показал их значительное увеличение при ГСД в сравнении с эвглицемическими беременными женщинами [5,35]. При беременности с ГСД уровень СРБ повышается между первым и третьим триместром и сохраняется до 6 месяцев после родов по сравнению с эвглицемическим контролем [12,14,18,35]. Считается, что источником провоспалительных цитокинов при ГСД может быть плацента и жировая ткань, но могут быть вовлечены и другие ткани [5].

Биологическая правдоподобность этой ассоциации поддерживается прямым механизмом, который включает транслокацию или метастатическую диссеминацию патогенов пародонта или связанных с ними побочных продуктов для вторжения в фетально-плацентарную единицу через гематогенное распространение или восходящим путем из мочеполовых путей, а также косвенным механизмом, который опосредован провоспалительными медиаторами [13], продуцируемыми воспаленных тканях пародонта, который непосредственно влияет на плацентарную ткань или влияет на синтез молекул острой фазы в печени, таких как СРБ и IL-6 [19,36]

Провоспалительный статус способствует развитию ГСД и более высокой тяжести пародонтита. К прямому механизму по праву можно отнести пародонтальные бактерии или их побочные продукты, которые высвобождаются в системный кровоток и могут транслоцироваться в плаценту, повышая возможность воспаления плаценты. Косвенным механизмом будет являться увеличение числа провоспалительных медиаторов из пародонтальных карманов в кровотоке, печени и плаценты, и наоборот.

В рандомизированном клиническом исследовании оценивалось влияние пародонтального лечения на начало ГСД, согласно которому удалось определить существенное снижение риска перинатальной смертности, однако значимая связь с распространенностью ГСД установлена не была [7]

Подобный результат трудно интерпретировать, так как он включал рандомизированные клинические испытания, которые были неоднородными с точки зрения диагностики ГСД, метода лечения пародонта и сроков вмешательства. Пародонтальная терапия обычно проводится во втором триместре беременности, почти в то же время, когда диагностируется ГСД. Следовательно, лучшее время для лечения пародонтита, вероятно, будет до беременности или на ранних сроках беременности, чтобы избежать своевременной активации воспалительного состояния.

Пародонтит представляет собой постоянную системную проблему для иммунокомпетентных клеток с активацией провоспалительных каскадов, которые способствуют системному воспалительному статусу субъекта. Это выражается увеличением молекул острого фазового ответа, таких как С-реактивный белок (СРБ) и провоспалительные цитокины (TNF- $\alpha$  и IL-6). Однако биологические механизмы и молекулы, участвующие во взаимосвязи между периодонтитом и ГСД, в основном неизвестны.

Гипотеза о том, что выработка плацентарных провоспалительных медиаторов способствует «физиологическому» низкосортному системному воспалению в третьем триместре беременности, которое дисрегулируется ранее в случаях ГСД, в основном подтверждается увеличением их плазматических концентраций у пациентов с ГСД [32].

Ввод специфических тканей, таких как плацентарные или пародонтальные ткани, в провоспалительное состояние при ГСД беременности трудно установить при выделении других источников. Сигналы и носители, которые регулируют секрецию провоспалительных медиаторов при ГСД, не выяснены, что может помочь понять развитие провоспалительных процессов при ГСД и его связь с другими воспалительными заболеваниями, такими как пародонтит.

Основываясь на данных ряда исследований, существует определенная связь между пародонтитом и ГСД. Однако биологические механизмы и

связанные с ними молекулы, участвующие в этой ассоциации, в первую очередь неизвестны. До сих пор многие исследования были сосредоточены на влиянии воспаления пародонта и повышенного риска осложнений беременности, таких как преждевременные роды или ПЭ. На сегодняшний день вопрос о влиянии пародонтита на активацию плацентарного воспаления и его роли в развитии ГСД остаётся открытым, в связи с отсутствием доказательств о роли ГСД в обострении воспаления пародонта во время беременности.

### СПИСОК ЛИТЕРАТУРЫ

1. Сурменова С.О., Лапина Н.В., Чибичян Е.Х. Особенности антимикробного иммунитета полости рта у беременных женщин с хроническим генерализованным пародонтитом в течение гестационного периода // Здоровье и образование в XXI веке. 2017. №3.
2. Проходная В.А., Максюков С.Ю., Гаджиева Д.Н. Структура заболеваний пародонта у беременных женщин в Ростовской области и влияние комплайенса к терапии на течение патологии // Кубанский научный медицинский вестник. 2014. №1.
3. Чибичян Е.Х., Проходная В.А. Особенности цитокинового профиля ротовой жидкости у беременных женщин с хроническим генерализованным пародонтитом в течение гестационного периода // Здоровье и образование в XXI веке. 2017. №6.
4. American Diabetes A. Standards of medical care in diabetes--2012. Diabetes Care. 2012;35 Suppl 1:S11–63.
5. Armitage GC. Development of a classification system for periodontal diseases and conditions. Ann Periodontol. 1999;4(1):1–6.
6. Ategbo JM, Grissa O, Yessoufou A, Hichami A, Dramane KL, Moutairou K, Miled A, Grissa A, Jerbi M, Tabka Z, et al. Modulation of adipokines and cytokines in gestational diabetes and macrosomia. J Clin Endocrinol Metab. 2006;91(10):4137–43.
7. Bagis N, Bostanci HS. The relationship between gestational diabetes mellitus and periodontal health: a case–control study. Int J Exp Dent Sci. 2013;2(2):71.
8. Borgnakke WS, Ylostalo PV, Taylor GW, Genco RJ. Effect of periodontal disease on diabetes: systematic review of epidemiologic observational evidence. J Clin Periodontol. 2013;40 Suppl 14:S135–52.

9. Buchanan TA, Xiang AH. Gestational diabetes mellitus. *J Clin Invest.* 2005;115(3):485–91.
10. Chokwiriyaichit A, Dasanayake AP, Suwannarong W, Hormdee D, Sumanonta G, Prasertchareonsuk W, Wara-Aswapati N, Combellick J, Pitiphat W. Periodontitis and gestational diabetes mellitus in non-smoking females. *J Periodontol.* 2013;84(7):857–62.
11. Dasanayake AP, Chhun N, Tanner ACR, Craig RG, Lee MJ, Moore AF, Norman RG. Periodontal pathogens and gestational diabetes mellitus. *J Dent Res.* 2008;87(4):328–33.
12. DerSimonian R. Random-effects model for meta-analysis of clinical trials: an update. *Contemp Clin Trials.* 2007;28(2):105–14.
13. DeSisto CL, Kim SY, Sharma AJ. Prevalence estimates of gestational diabetes mellitus in the united states, pregnancy risk assessment monitoring system (PRAMS), 2007–2010. *Prev Chronic Dis.* 2014;11:E104.
14. Egger M, Smith GD, Schneider M, Minder C. Bias in meta-analysis detected by a simple, graphical test. *BMJ.* 1997;315(7109):629–34.
15. Eke PI, Dye BA, Wei L, Thornton-Evans GO, Genco RJ. Prevalence of periodontitis in adults in the United States: 2009 and 2010. *J Dent Res.* 2012;91(10):914–20.
16. Esteves Lima RP, Cyrino RM, de Carvalho DB, Oliveira da Silveira J, Martins CC, Miranda Cota LO, Costa FO. Association between periodontitis and gestational diabetes mellitus: systematic review and meta-analysis. *J Periodontol.* 2016;87(1):48–57.
17. Esteves Lima RP, Miranda Cota LO, Costa FO. Association between periodontitis and gestational diabetes mellitus: a case–control study. *J Periodontol.* 2013;84(9):1257–65.
18. Higgins JPT, Thompson SG, Deeks JJ, Altman DG. Measuring inconsistency in meta-analyses. *BMJ.* 2003;327(7414):557–60.
19. Ide M, Papapanou PN. Epidemiology of association between maternal periodontal disease and adverse pregnancy outcomes--systematic review. *J Periodontol.* 2013;84(4 Suppl):S181–94.
20. IDF. Policy briefing. Diabetes in pregnancy: protecting maternal health, International diabetes federation, Brussels, 2011. 2011.
21. Iida H, Kumar JV, Kopycka-Kedzierawski DT, Billings RJ. Effect of tobacco smoke on the oral health of U.S. women of childbearing age. *J Public Health Dent.* 2009;69(4):231–41.
22. Khader YS, Ta'ani Q. Periodontal diseases and the risk of preterm birth and low birth weight: a meta-analysis. *J Periodontol.* 2005;76(2):161–5.

23. Kim C, Newton KM, Knopp RH. Gestational diabetes and the incidence of type 2 diabetes: a systematic review. *Diabetes Care*. 2002;25(10):1862–8.
24. Kinane DF. Causation and pathogenesis of periodontal disease. *Periodontology*. 2001;2000(25):8–20.
25. Kordella T. American diabetes association. Resource guide 2005. New products. *Diabetes Forecast*. 2005;58(1):RG2–4.
26. Leal AS, de Oliveira AE, Brito LM, Lopes FF, Rodrigues VP, Lima KF, de Araujo Martins IC. Association between chronic apical periodontitis and low-birth-weight preterm births. *J Endod*. 2015;41(3):353–7.
27. Maresh M. Screening for gestational diabetes mellitus. *Semin Fetal Neonatal Med*. 2005;10(4):317–23.
28. Metzger BE, Coustan DR. Summary and recommendations of the fourth international workshop-conference on gestational diabetes mellitus. The organizing committee. *Diabetes Care*. 1998;21 Suppl 2:B161–7.
29. Moller DE. Potential role of TNF-alpha in the pathogenesis of insulin resistance and type 2 diabetes. *Trends Endocrinol Metab*. 2000;11(6):212–7.
30. Schneider S, Hoelt B, Freerksen N, Fischer B, Roehrig S, Yamamoto S, Maul H. Neonatal complications and risk factors among women with gestational diabetes mellitus. *Acta Obstet Gynecol Scand*. 2011;90(3):231–7.
31. Solomon CG, Willett WC, Carey VJ, Rich-Edwards J, Hunter DJ, Colditz GA, Stampfer MJ, Speizer FE, Spiegelman D, Manson JE. A prospective study of pregravid determinants of gestational diabetes mellitus. *JAMA*. 1997;278(13):1078–83.
32. .StataCorp. Stata statistical software: release 12. College Station: StataCorp LP; 2011.
33. Van Dyke TE, van Winkelhoff AJ. Infection and inflammatory mechanisms. *J Periodontol*. 2013;84(4 Suppl):S1–7.
34. Weidlich P, Cimoës R, Pannuti CM, Oppermann RV. Association between periodontal diseases and systemic diseases. *Braz Oral Res*. 2008;22
35. Wells GAS, B. O’Connell D, Peterson J, Welch V, Losos M, Tugwell P. The Newcastle-Ottawa Scale (NOS) for assessing the quality of nonrandomised studies in meta-analyses.
36. Wolf M, Sandler L, Hsu K, Vossen-Smirnakis K, Ecker JL, Thadhani R. First-trimester C-reactive protein and subsequent gestational diabetes. *Diabetes Care*. 2003;26(3):819–24.
37. Wolf M, Sauk J, Shah A, Vossen Smirnakis K, Jimenez-Kimble R, Ecker JL, Thadhani R. Inflammation and glucose intolerance: a prospective study of gestational diabetes mellitus. *Diabetes Care*. 2004; 27(1):21–27.

38. Xiong X, Buekens P, Vastardis S, Pridjian G. Periodontal disease and gestational diabetes mellitus. *Am J Obstet Gynecol.* 2006;195(4):1086–9.
39. Xiong X, Elkind-Hirsch KE, Vastardis S, Delarosa RL, Pridjian G, Buekens P. Periodontal disease is associated with gestational diabetes mellitus: a case–control study. *J Periodontol.* 2009;80(11):1742–9.
40. Xiong X, Saunders LD, Wang FL, Demianczuk NN. Gestational diabetes mellitus: prevalence, risk factors, maternal and infant outcomes. *Int J Gynaecol Obstet.* 2001;75(3):221–8.

**References:**

1. Surmeneva S.O., Lapina N.V., Chibichyan E.H. Features of antimicrobial immunity of the oral cavity in pregnant women with chronic generalized periodontitis during the gestational period // *Health and education in the XXI century.* 2017. №3.
2. Prokhodnaya V.A., Maksyukov S.Yu., Gadzhieva D.N. The structure of periodontal diseases in pregnant women in the Rostov region and the influence of compliance to therapy on the course of pathology // *Kuban Scientific Medical Bulletin.* 2014. №1.
3. Chibichyan E.H., Prokhodnaya V.A. Features of the cytokine profile of oral fluid in pregnant women with chronic generalized periodontitis during the gestational period // *Health and education in the XXI century.* 2017. №6.
4. American Diabetes A. Standards of medical care in diabetes--2012. *Diabetes Care.* 2012;35 Suppl 1:S11–63.
5. Armitage GC. Development of a classification system for periodontal diseases and conditions. *Ann Periodontol.* 1999;4(1):1–6.
6. Ategbo JM, Grissa O, Yessoufou A, Hichami A, Dramane KL, Moutairou K, Miled A, Grissa A, Jerbi M, Tabka Z, et al. Modulation of adipokines and cytokines in gestational diabetes and macrosomia. *J Clin Endocrinol Metab.* 2006;91(10):4137–43.
7. Bagis N, Bostanci HS. The relationship between gestational diabetes mellitus and periodontal health: a case–control study. *Int J Exp Dent Sci.* 2013;2(2):71.
8. Borgnakke WS, Ylostalo PV, Taylor GW, Genco RJ. Effect of periodontal disease on diabetes: systematic review of epidemiologic observational evidence. *J Clin Periodontol.* 2013;40 Suppl 14:S135–52.
9. Buchanan TA, Xiang AH. Gestational diabetes mellitus. *J Clin Invest.* 2005;115(3):485–91.
10. Chokwiriyaichit A, Dasanayake AP, Suwannarong W, Hormdee D, Sumanonta G, Prasertchareonsuk W, Wara-Aswapati N, Combellick J, Pitiphat W.

- Periodontitis and gestational diabetes mellitus in non-smoking females. *J Periodontol.* 2013;84(7):857–62.
11. Dasanayake AP, Chhun N, Tanner ACR, Craig RG, Lee MJ, Moore AF, Norman RG. Periodontal pathogens and gestational diabetes mellitus. *J Dent Res.* 2008;87(4):328–33.
  12. DerSimonian RRK. Random-effects model for meta-analysis of clinical trials: an update. *Contemp Clin Trials.* 2007;28(2):105–14.
  13. DeSisto CL, Kim SY, Sharma AJ. Prevalence estimates of gestational diabetes mellitus in the united states, pregnancy risk assessment monitoring system (PRAMS), 2007–2010. *Prev Chronic Dis.* 2014;11:E104.
  14. Egger M, Smith GD, Schneider M, Minder C. Bias in meta-analysis detected by a simple, graphical test. *BMJ.* 1997;315(7109):629–34.
  15. Eke PI, Dye BA, Wei L, Thornton-Evans GO, Genco RJ. Prevalence of periodontitis in adults in the United States: 2009 and 2010. *J Dent Res.* 2012;91(10):914–20.
  16. Esteves Lima RP, Cyrino RM, de Carvalho DB, Oliveira da Silveira J, Martins CC, Miranda Cota LO, Costa FO. Association between periodontitis and gestational diabetes mellitus: systematic review and meta-analysis. *J Periodontol.* 2016;87(1):48–57.
  17. Esteves Lima RP, Miranda Cota LO, Costa FO. Association between periodontitis and gestational diabetes mellitus: a case–control study. *J Periodontol.* 2013;84(9):1257–65.
  18. Higgins JPT, Thompson SG, Deeks JJ, Altman DG. Measuring inconsistency in meta-analyses. *BMJ.* 2003;327(7414):557–60.
  19. Ide M, Papapanou PN. Epidemiology of association between maternal periodontal disease and adverse pregnancy outcomes--systematic review. *J Periodontol.* 2013;84(4 Suppl):S181–94.
  20. IDF. Policy briefing. Diabetes in pregnancy: protecting maternal health, International diabetes federation, Brussels, 2011. 2011.
  21. Iida H, Kumar JV, Kopycka-Kedzierawski DT, Billings RJ. Effect of tobacco smoke on the oral health of U.S. women of childbearing age. *J Public Health Dent.* 2009;69(4):231–41.
  22. Khader YS, Ta’ani Q. Periodontal diseases and the risk of preterm birth and low birth weight: a meta-analysis. *J Periodontol.* 2005;76(2):161–5.
  23. Kim C, Newton KM, Knopp RH. Gestational diabetes and the incidence of type 2 diabetes: a systematic review. *Diabetes Care.* 2002;25(10):1862–8.
  24. Kinane DF. Causation and pathogenesis of periodontal disease. *Periodontology.* 2001;2000(25):8–20.



25. Kordella T. American diabetes association. Resource guide 2005. New products. *Diabetes Forecast*. 2005;58(1):RG2–4.
26. Leal AS, de Oliveira AE, Brito LM, Lopes FF, Rodrigues VP, Lima KF, de Araujo Martins IC. Association between chronic apical periodontitis and low-birth-weight preterm births. *J Endod*. 2015;41(3):353–7.
27. Maresh M. Screening for gestational diabetes mellitus. *Semin Fetal Neonatal Med*. 2005;10(4):317–23.
28. Metzger BE, Coustan DR. Summary and recommendations of the fourth international workshop-conference on gestational diabetes mellitus. The organizing committee. *Diabetes Care*. 1998;21 Suppl 2:B161–7.
29. Moller DE. Potential role of TNF-alpha in the pathogenesis of insulin resistance and type 2 diabetes. *Trends Endocrinol Metab*. 2000;11(6):212–7.
30. Schneider S, Hoefl B, Freerksen N, Fischer B, Roehrig S, Yamamoto S, Maul H. Neonatal complications and risk factors among women with gestational diabetes mellitus. *Acta Obstet Gynecol Scand*. 2011;90(3):231–7.
31. Solomon CG, Willett WC, Carey VJ, Rich-Edwards J, Hunter DJ, Colditz GA, Stampfer MJ, Speizer FE, Spiegelman D, Manson JE. A prospective study of pregravid determinants of gestational diabetes mellitus. *JAMA*. 1997;278(13):1078–83.
32. .StataCorp. Stata statistical software: release 12. College Station: StataCorp LP; 2011.
33. Van Dyke TE, van Winkelhoff AJ. Infection and inflammatory mechanisms. *J Periodontol*. 2013;84(4 Suppl):S1–7.
34. Weidlich P, Cimoës R, Pannuti CM, Oppermann RV. Association between periodontal diseases and systemic diseases. *Braz Oral Res*. 2008;22
35. Wells GAS, B. O’Connell D, Peterson J, Welch V, Losos M, Tugwell P. The Newcastle-Ottawa Scale (NOS) for assessing the quality of nonrandomised studies in meta-analyses.
36. Wolf M, Sandler L, Hsu K, Vossen-Smirnakis K, Ecker JL, Thadhani R. First-trimester C-reactive protein and subsequent gestational diabetes. *Diabetes Care*. 2003;26(3):819–24.
37. Wolf M, Sauk J, Shah A, Vossen Smirnakis K, Jimenez-Kimble R, Ecker JL, Thadhani R. Inflammation and glucose intolerance: a prospective study of gestational diabetes mellitus. *Diabetes Care*. 2004; 27(1):21–27.
38. Xiong X, Buekens P, Vastardis S, Pridjian G. Periodontal disease and gestational diabetes mellitus. *Am J Obstet Gynecol*. 2006;195(4):1086–9.

39. Xiong X, Elkind-Hirsch KE, Vastardis S, Delarosa RL, Pridjian G, Buekens P. Periodontal disease is associated with gestational diabetes mellitus: a case–control study. J Periodontol. 2009;80(11):1742–9.
40. Xiong X, Saunders LD, Wang FL, Demianczuk NN. Gestational diabetes mellitus: prevalence, risk factors, maternal and infant outcomes. Int J Gynaecol Obstet. 2001;75(3):221–8.

© *Левицкая А. А., Полянская А. А., Кузнецова О. В., 2022 Научный сетевой журнал «Столыпинский вестник» №6/2022*

**Для цитирования:** Левицкая А. А., Полянская А. А., Кузнецова О. В. ГЕСТАЦИОННЫЙ САХАРНЫЙ ДИАБЕТ И ПАРОДОНТИТ, ОСОБЕННОСТИ ТЕЧЕНИЯ, ВЗАИМОСВЯЗЬ.//Научный сетевой журнал «Столыпинский вестник» №6/2022



Столыпинский  
вестник

Научная статья

Original article

УДК 616.31-0

## ОСОБЕННОСТИ ПАРОДОНТАЛЬНОГО СТАТУСА У ПАЦИЕНТОВ С ПСОРИАЗОМ

PECULIARITIES OF PERIODONTAL STATUS IN PATIENTS WITH  
PSORIASIS

**Левицкая Анна Андреевна**, студент, Ставропольский государственный  
медицинский университет

**Полянская Ангелина Андреевна**, студент, Ставропольский  
государственный медицинский университет

**Кузнецова Оксана Владимировна**, ассистент кафедры терапевтической  
стоматологии, СтГМУ, РФ, г. Ставрополь

**Levitskaya Anna Andreevna**, student, Stavropol State Medical University

**Polyanskaya Angelina Andreevna**, student, Stavropol State Medical University

**Kuznetsova Oksana Vladimirovna**, Assistant of the Department of Therapeutic  
Dentistry, StSMU, Russia, Stavropol

### **Аннотация:**

На сегодняшний день количество пациентов с дерматологической патологией растёт в геометрической прогрессии, что во многом обусловлено рядом аутоиммунных трансформаций, повышенной аллергизации,

наследственными мутациями у населения, однако с точки зрения глобальной медицины подобные патологии во многом не рассматриваются как однозначный процесс. К числу таких дерматологических патологий и стоит отнести псориаз, изучение механизмов и особенностей которого представляет огромный интерес у всего научного сообщества.

В целом, изучение данной патологии с точки зрения частной медицины позволяет сопоставить псориаз с рядом других патологических процессов. Вопрос о взаимосвязях стоматологической патологии с псориазом остаётся открытым, что обусловлено в большей мере этиопатогенезом.

Изучение псориазического повреждения кожи с полной достоверностью не может верифицировать общий патогенетический механизм заболевания, однако среди стоматологических патологий сходные черты формирования имеет пародонтит. Современные гипотезы общих путей этиопатогенеза между псориазом и пародонтитом указывают на специфические характеристики микробиоты слюны и снижение уровня нейтрофильного желатиназы-ассоциированного липокалина и трансферрина в слюне пациентов с псориазом, что может привести к аномальной реакции хозяина на микробиоту полости рта и повлиять на гомеостаз [8], особое внимание уделяют гипотезам усиленной воспалительной реакции и активации Т-клеток [29] (и более низкой концентрации слюнного IgA и лизоцима [12]).

Поскольку псориаз и пародонтит имеют предположительно похожие патогенные механизмы и связанные с ними состояния, возобновился интерес к исследованию возможных связей между псориазом и пародонтитом.

**Abstract:**

To date, the number of patients with dermatological pathology is growing exponentially, which is largely due to a number of autoimmune transformations, increased allergization, hereditary mutations in the population, however, from the point of view of global medicine, such pathologies are largely not considered as an unambiguous process. Among such dermatological pathologies is psoriasis, the

study of the mechanisms and features of which is of great interest to the entire scientific community.

In general, the study of this pathology from the point of view of private medicine allows us to compare psoriasis with a number of other pathological processes. The question of the relationship of dental pathology with psoriasis remains open, which is largely due to etiopathogenesis.

The study of psoriatic skin damage with complete certainty cannot verify the general pathogenetic mechanism of the disease, however, among dental pathologies, periodontitis has similar features of formation. Modern hypotheses of common etiopathogenesis pathways between psoriasis and parodontitis indicate specific characteristics of the saliva microbiota and a decrease in the level of neutrophil gelatinase-associated lipocalin and transferrin in the saliva of patients with psoriasis, which can lead to an abnormal host response to the oral microbiota and affect homeostasis [8], special attention is paid to hypotheses of an enhanced inflammatory response and activation of T-cells [29] (,and lower concentrations of salivary IgA and lysozyme [12].

Since psoriasis and parodontitis have presumably similar pathogenic mechanisms and related conditions, there has been renewed interest in investigating possible links between psoriasis and parodontitis.

**Ключевые слова:** псориаз, пародонтит, дерматоз.

**Key words:** psoriasis, parodontitis, dermatosis.

Псориаз представляет из себя системное воспалительное заболевание, которое проявляется в коже, суставах или в обоих местах, с распространенностью в диапазоне от 0,5% до 4,6% [18]. Иммунная система в настоящее время признана играющей заметную роль в развитии этого заболевания [25]. Псориазические поражения кожи возникают в результате дисрегулируемых взаимодействий иммунной системы хозяина с резидентными типами кожных клеток. Сообщалось, что псориаз связан с

несколькими сопутствующими заболеваниями, включая сердечно-сосудистые заболевания [6], метаболический синдром [4], диабет [5] и гипертонии [3].

Знание факторов риска-показателей, связанных с возникновением и развитием псориаза, имеет решающее значение. Управление конкретными факторами риска может помочь снизить распространенность псориаза. Основной целью этого литературного обзора была оценка взаимосвязи между пародонтитом и псориазом.

Kinane & Bartold в 2007 году с точки зрения иммунного этиопатогенеза дали определение пародонтиту, как хроническому воспалительному заболеванию, которое вызвано бактериальными инфекциями, активирующими иммунный ответ хозяина, вызывая разрушение поддерживающих тканей зубов с образованием пародонтальных карманов с последующей потерей зубов. Пародонтит является наиболее распространенной патологией полости рта, от 20 до 60% населения мира [1,9,14,35]. Пародонтит рассматривается как результат сложного взаимодействия микробного сообщества полости рта с реакцией хозяина, модифицированной генетическими и экологическими факторами. В последние десятилетия появляется все больше доказательств, подтверждающих сильную связь между пародонтитом и системными состояниями, включая сердечно-сосудистые заболевания [20], метаболический синдром [38], ревматоидный артрит [20] и неблагоприятные исходы беременности [7].

Поскольку между пародонтитом и псориазом разделяется большое количество факторов риска, важно оценить другие независимые факторы, которые могут спутать реальную связь между этими двумя заболеваниями. Большинство оригинальных исследований, проанализированы в настоящем, включали возраст и пол [15,17,23,24,36]. Другими скорректированными смешанными факторами были курение [2,17,23,26.36], прием алкоголя [23,26], индекс массы тела [24,36], применение медикаментов [23,36] и социально-

экономические факторы (т.е. образование, доход или географический регион) [15,36].

Ряд литературных источников, обобщающих результаты множественных исследований изучали взаимосвязь между пародонтитом и псориазом ссылаясь на совместное течение и предрасположенность в совместном соотношении риска 1,55 для наличия пародонтита у пациентов с псориазом. [31,39]. Стоит сказать, что все существующие метаанализы литературных источников не оценили влияние пародонтальных диагностических критериев на особенности взаимосвязи. Это вызывает большую озабоченность, учитывая значительную гетерогенность исследований с небезопасными методами диагностики. Qian et al. показали, что больше отсутствующих зубов наблюдались в группе псориаза, что указывает на худший пародонтальный статус у пациентов с псориазом, чем у лиц, не страдающих псориазом [31]. Они выявили 8 публикаций, из которых 6 являются исследованиями «случай-контроль» [11,23,34,36,41] и два [22,33] являются клиническими испытаниями. Были вовлечены не только пациенты с псориазом, но и пациенты с псориатическим артритом. Учитывая, что вариативность в дизайне исследований и типах заболеваний среди первоначальных исследований может резко увеличить риск смещения отбора, поэтому требуется осторожность при интерпретации их объединенных результатов.

Основываясь на данных имеющихся публикаций можно ссылаться на значимую связь между пародонтитом и псориазом. Однако этот обзор имеет несколько ограничений.

Во-первых, он основывается только на «случай-контроль» и ретроспективных когортных исследованиях, между пародонтитом и псориазом не может быть установлено никаких причинно-следственных связей.

Во-вторых, поскольку только в нескольких исследованиях сообщалось о клинических параметрах пародонта, было невозможно выполнить мета-анализ на потерю зубов, БП и САЛ.

В-третьих, риск смещения публикации не оценивался из-за небольшого количества включенных исследований. В-четвертых, хотя существует биологическая правдоподобность связи между обоими заболеваниями, на реальную связь могут влиять другие смешанные факторы, такие как возраст, пол или системные состояния пациентов. Поэтому необходимы хорошо спланированные проспективные исследования, чтобы предоставить надежные доказательства связи между двумя состояниями вместе с ограничительным диагностическим критерием для периодонтита и соответствующей корректировкой смешанных факторов.

## **ВЫВОДЫ**

Данный литературный обзор подчеркивает определенную взаимосвязь между пародонтитом и псориазом. Однако данный обзор был проведен с относительно ограниченным числом исследований, что привело к ограничениям для объединенной оценки клинических параметров пародонта. Увеличение количества однородных исследований и публикаций в данной области позволит провести мета-аналитическое сравнение с учётом медицинской статистики.

## **Список литературы:**

1. Albandar, J. M. (2002). Periodontal diseases in North America. *Periodontology* 2000, 29, 31–69.
2. Antal, M. , Braunitzer, G. , Mattheos, N. , Gyulai, R. , & Nagy, K. (2014). Smoking as a permissive factor of periodontal disease in psoriasis. *PLoS One*, 9(3), e92333.
3. Armstrong, A. W. , Harskamp, C. T. , & Armstrong, E. J. (2013a). The association between psoriasis and hypertension: A systematic review and meta-



- analysis of observational studies. *Journal of Hypertension*, 31(3), 433–443, discussion 442–433.
4. Armstrong, A. W. , Harskamp, C. T. , & Armstrong, E. J. (2013b). Psoriasis and metabolic syndrome: A systematic review and meta-analysis of observational studies. *Journal of the American Academy of Dermatology*, 68(4), 654–662.
  5. Armstrong, A. W. , Harskamp, C. T. , & Armstrong, E. J. (2013c). Psoriasis and the risk of diabetes mellitus: A systematic review and meta-analysis. *JAMA Dermatology*, 149(1), 84–91.
  6. Armstrong, E. J. , Harskamp, C. T. , & Armstrong, A. W. (2013). Psoriasis and major adverse cardiovascular events: A systematic review and meta-analysis of observational studies. *Journal of the American Heart Association*, 2(2), e000062.
  7. Bassani, D. G. , Olinto, M. T. , & Kreiger, N. (2007). Periodontal disease and perinatal outcomes: A case-control study. *Journal of Clinical Periodontology*, 34(1), 31–39.
  8. Belstrom, D. , Eiberg, J. M. , Enevold, C. , Grande, M. A. , Jensen, C. A. J. , Skov, L. , & Hansen, P. R. (2020). Salivary microbiota and inflammation-related proteins in patients with psoriasis. *Oral Diseases*, 26(3), 677–687.
  9. Corbet, E. F. , Zee, K. Y. , & Lo, E. C. (2002). Periodontal diseases in Asia and Oceania. *Periodontol*, 2000(29), 122–152.
  10. Egeberg, A. , Mallbris, L. , Gislason, G. , Hansen, P. R. , & Mrowietz, U. (2017). Risk of periodontitis in patients with psoriasis and psoriatic arthritis. *Journal of the European Academy of Dermatology and Venereology*, 31(2), 288–293.
  11. Fadel, H. T. , Flytstrom, I. , Calander, A. M. , Bergbrant, I. M. , Heijl, L. , & Birkhed, D. (2013). Profiles of dental caries and periodontal disease in individuals with or without psoriasis. *Journal of Periodontology*, 84(4), 477–485.

12. Ganzetti, G. , Campanati, A. , Santarelli, A. , Pozzi, V. , Molinelli, E. , Minnetti, I. , ... Offidani, A. (2014). Periodontal disease: An oral manifestation of psoriasis or an occasional finding? *Drug Development Research*, 75(Suppl 1), S46–49.
13. Ganzetti, G. , Campanati, A. , Santarelli, A. , Pozzi, V. , Molinelli, E. , Minnetti, I. , ... Offidani, A. (2015). Involvement of the oral cavity in psoriasis: Results of a clinical study. *British Journal of Dermatology*, 172(1), 282–285.
14. Gjermo, P. , Rosing, C. K. , Susin, C. , & Oppermann, R. (2002). Periodontal diseases in Central and South America. *Periodontol*, 2000(29), 70–78.
15. Keller, J. J. , & Lin, H. C. (2012). The effects of chronic periodontitis and its treatment on the subsequent risk of psoriasis. *British Journal of Dermatology*, 167(6), 1338–1344.
16. Kinane, D. F. , & Bartold, P. M. (2007). Clinical relevance of the host responses of periodontitis. *Periodontol*, 2000(43), 278–293.
17. Lazaridou, E. , Tsikrikoni, A. , Fotiadou, C. , Kyrmanidou, E. , Vakirlis, E. , Giannopoulou, C. , ... Ioannides, D. (2013). Association of chronic plaque psoriasis and severe periodontitis: A hospital based case-control study. *Journal of the European Academy of Dermatology and Venereology*, 27(8), 967–972. 10.1111/j.1468-3083.2012.04615.x
18. Lebowhl, M. (2003). *Psoriasis*. *Lancet*, 361(9364), 1197–1204.
19. Liberati, A. , Altman, D. G. , Tetzlaff, J. , Mulrow, C. , Gøtzsche, P. C. , Ioannidis, J. P. A. , ... Moher, D. (2009). The PRISMA statement for reporting systematic reviews and meta-analyses of studies that evaluate health care interventions: Explanation and elaboration. *Journal of Clinical Epidemiology*, 62(10), e1–34.
20. Liccardo, D. , Cannavo, A. , Spagnuolo, G. , Ferrara, N. , Cittadini, A. , Rengo, C. , & Rengo, G. (2019). Periodontal Disease: A Risk Factor for Diabetes and Cardiovascular Disease. *International Journal of Molecular Sciences*, 20(6), 1414.

21. Lucchino, B. , Spinelli, F. R. , Iannuccelli, C. , Guzzo, M. P. , Conti, F. , & Di Franco, M. (2019). Mucosa-environment interactions in the pathogenesis of rheumatoid arthritis. *Cells*, 8(7),
22. Mayer, Y. , Elimelech, R. , Balbir-Gurman, A. , Braun-Moscovici, Y. , & Machtei, E. E. (2013). Periodontal condition of patients with autoimmune diseases and the effect of anti-tumor necrosis factor-alpha therapy. *Journal of Periodontology*, 84(2), 136–142.
23. Mendes, V. S. , Cota, L. O. M. , Costa, A. A. , Oliveira, A. , & Costa, F. O. (2019). Periodontitis as another comorbidity associated with psoriasis: A case-control study. *Journal of Periodontology*, 90(4), 358–366.
24. Nakib, S. , Han, J. , Li, T. , Joshipura, K. , & Qureshi, A. A. (2013). Periodontal disease and risk of psoriasis among nurses in the United States. *Acta Odontologica Scandinavica*, 71(6), 1423–1429.
25. Nickoloff, B. J. , Qin, J. Z. , & Nestle, F. O. (2007). Immunopathogenesis of psoriasis. *Clinical Reviews in Allergy and Immunology*, 33(1–2), 45–56.
26. Oppermann, R. V. , Haas, A. N. , Rosing, C. K. , & Susin, C. (2015). Epidemiology of periodontal diseases in adults from Latin America. *Periodontology 2000*, 67(1), 13–33.
27. Painsi, C. , Hirtenfelder, A. , Lange-Asschenfeldt, B. , Quehenberger, F. , & Wolf, P. (2017). The prevalence of periodontitis is increased in psoriasis and linked to its inverse subtype. *Skin Pharmacol Physiol*, 30(6), 324–328.
28. Papapanou, P. N. , Sanz, M. , Buduneli, N. , Dietrich, T. , Feres, M. , Fine, D. H. , ... Tonetti, M. S. (2018). Periodontitis: Consensus report of workgroup 2 of the 2017 world workshop on the classification of periodontal and peri-implant diseases and conditions. *Journal of Periodontology*, 89(Suppl 1)
29. Pischon, N. , Pischon, T. , Kröger, J. , Gülmez, E. , Kleber, B.-M. , Bernimoulin, J.-P. , ... Detert, J. (2008). Association among rheumatoid arthritis, oral hygiene, and periodontitis. *Journal of Periodontology*, 79(6), 979–986.

30. Preus, H. R. , Khanifam, P. , Kolltveit, K. , Mork, C. , & Gjermo, P. (2010). Periodontitis in psoriasis patients: A blinded, case-controlled study. *Acta Odontologica Scandinavica*, 68(3), 165–170.
31. Qiao, P. , Shi, Q. , Zhang, R. , E, L. , Wang, P. , Wang, J. , & Liu, H. (2019). Psoriasis patients suffer from worse periodontal status—a meta-analysis. *Front Med (Lausanne)*, 6, 212.
32. Sarac, G. , Kapicioglu, Y. , Cayli, S. , Altas, A. , & Yologlu, S. (2017). Is the periodontal status a risk factor for the development of psoriasis? *Nigerian Journal of Clinical Practice*, 20(4), 474–478.
33. Sezer, U. , Şenyurt, S. Z. , Gündoğar, H. , Erciyas, K. , Üstün, K. , Kimyon, G. , ... Onat, A. M. (2016). Effect of chronic periodontitis on oxidative status in patients with psoriasis and psoriatic arthritis. *Journal of Periodontology*, 87(5), 557–565.
34. Sharma, A. , Raman, A. , & Pradeep, A. R. (2015). Association of chronic periodontitis and psoriasis: Periodontal status with severity of psoriasis. *Oral Diseases*, 21(3), 314–319.
35. Sheiham, A. , & Netuveli, G. S. (2002). Periodontal diseases in Europe. *Periodontology 2000*, 29, 104–121
36. Skudutyte-Rysstad, R. , Slevolden, E. M. , Hansen, B. F. , Sandvik, L. , & Preus, H. R. (2014). Association between moderate to severe psoriasis and periodontitis in a Scandinavian population. *BMC Oral Health*, 14, 139.
37. Su, N. Y. , Huang, J. Y. , Hu, C. J. , Yu, H. C. , & Chang, Y. C. (2017). Increased risk of periodontitis in patients with psoriatic disease: A nationwide population-based retrospective cohort study. *PeerJ*, 5,
38. Tegelberg, P. , Tervonen, T. , Knuuttila, M. , Jokelainen, J. , Keinanen-Kiukaanniemi, S. , Auvinen, J. , & Ylostalo, P. (2019). Long-term metabolic syndrome is associated with periodontal pockets and alveolar bone loss. *Journal of Clinical Periodontology*, 46(8), 799–808.

39. Ungprasert, P. , Wijarnpreecha, K. , & Wetter, D. A. (2017). Periodontitis and risk of psoriasis: A systematic review and meta-analysis. *Journal of the European Academy of Dermatology and Venereology*, 31(5), 857–862.
40. Üstün, K. , Sezer, U. , Kısacık, B. , Şenyurt, S. Z. , Özdemir, E. Ç. , Kimyon, G. , ... Onat, A. M. (2013). Periodontal disease in patients with psoriatic arthritis. *Inflammation*, 36(3), 665–669.
41. Woeste, S. , Graetz, C. , Gerdes, S. , & Mrowietz, U. (2019). Oral health in patients with psoriasis—A prospective study. *Journal of Investigative Dermatology*, 139(6), 1237–1244.

### References

1. Albandar, J. M. (2002). Periodontal diseases in North America. *Periodontology 2000*, 29, 31–69.
2. Antal, M. , Braunitzer, G. , Mattheos, N. , Gyulai, R. , & Nagy, K. (2014). Smoking as a permissive factor of periodontal disease in psoriasis. *PLoS One*, 9(3), e92333.
3. Armstrong, A. W. , Harskamp, C. T. , & Armstrong, E. J. (2013a). The association between psoriasis and hypertension: A systematic review and meta-analysis of observational studies. *Journal of Hypertension*, 31(3), 433–443, discussion 442–433.
4. Armstrong, A. W. , Harskamp, C. T. , & Armstrong, E. J. (2013b). Psoriasis and metabolic syndrome: A systematic review and meta-analysis of observational studies. *Journal of the American Academy of Dermatology*, 68(4), 654–662.
5. Armstrong, A. W. , Harskamp, C. T. , & Armstrong, E. J. (2013c). Psoriasis and the risk of diabetes mellitus: A systematic review and meta-analysis. *JAMA Dermatology*, 149(1), 84–91.
6. Armstrong, E. J. , Harskamp, C. T. , & Armstrong, A. W. (2013). Psoriasis and major adverse cardiovascular events: A systematic review and meta-analysis of

- observational studies. *Journal of the American Heart Association*, 2(2), e000062.
7. Bassani, D. G. , Olinto, M. T. , & Kreiger, N. (2007). Periodontal disease and perinatal outcomes: A case-control study. *Journal of Clinical Periodontology*, 34(1), 31–39.
  8. Belstrom, D. , Eiberg, J. M. , Enevold, C. , Grande, M. A. , Jensen, C. A. J. , Skov, L. , & Hansen, P. R. (2020). Salivary microbiota and inflammation-related proteins in patients with psoriasis. *Oral Diseases*, 26(3), 677–687.
  9. Corbet, E. F. , Zee, K. Y. , & Lo, E. C. (2002). Periodontal diseases in Asia and Oceania. *Periodontol*, 2000(29), 122–152.
  10. Egeberg, A. , Mallbris, L. , Gislason, G. , Hansen, P. R. , & Mrowietz, U. (2017). Risk of periodontitis in patients with psoriasis and psoriatic arthritis. *Journal of the European Academy of Dermatology and Venereology*, 31(2), 288–293.
  11. Fadel, H. T. , Flytstrom, I. , Calander, A. M. , Bergbrant, I. M. , Heijl, L. , & Birkhed, D. (2013). Profiles of dental caries and periodontal disease in individuals with or without psoriasis. *Journal of Periodontology*, 84(4), 477–485.
  12. Ganzetti, G. , Campanati, A. , Santarelli, A. , Pozzi, V. , Molinelli, E. , Minnetti, I. , ... Offidani, A. (2014). Periodontal disease: An oral manifestation of psoriasis or an occasional finding? *Drug Development Research*, 75(Suppl 1), S46–49.
  13. Ganzetti, G. , Campanati, A. , Santarelli, A. , Pozzi, V. , Molinelli, E. , Minnetti, I. , ... Offidani, A. (2015). Involvement of the oral cavity in psoriasis: Results of a clinical study. *British Journal of Dermatology*, 172(1), 282–285.
  14. Gjermo, P. , Rosing, C. K. , Susin, C. , & Oppermann, R. (2002). Periodontal diseases in Central and South America. *Periodontol*, 2000(29), 70–78.

15. Keller, J. J. , & Lin, H. C. (2012). The effects of chronic periodontitis and its treatment on the subsequent risk of psoriasis. *British Journal of Dermatology*, 167(6), 1338–1344.
16. Kinane, D. F. , & Bartold, P. M. (2007). Clinical relevance of the host responses of periodontitis. *Periodontol*, 2000(43), 278–293.
17. Lazaridou, E. , Tsikrikoni, A. , Fotiadou, C. , Kyrmanidou, E. , Vakirlis, E. , Giannopoulou, C. , ... Ioannides, D. (2013). Association of chronic plaque psoriasis and severe periodontitis: A hospital based case-control study. *Journal of the European Academy of Dermatology and Venereology*, 27(8), 967–972. 10.1111/j.1468-3083.2012.04615.x
18. Lebowitz, M. (2003). *Psoriasis*. *Lancet*, 361(9364), 1197–1204.
19. Liberati, A. , Altman, D. G. , Tetzlaff, J. , Mulrow, C. , Gøtzsche, P. C. , Ioannidis, J. P. A. , ... Moher, D. (2009). The PRISMA statement for reporting systematic reviews and meta-analyses of studies that evaluate health care interventions: Explanation and elaboration. *Journal of Clinical Epidemiology*, 62(10), e1–34.
20. Liccardo, D. , Cannavo, A. , Spagnuolo, G. , Ferrara, N. , Cittadini, A. , Rengo, C. , & Rengo, G. (2019). Periodontal Disease: A Risk Factor for Diabetes and Cardiovascular Disease. *International Journal of Molecular Sciences*, 20(6), 1414.
21. Lucchino, B. , Spinelli, F. R. , Iannuccelli, C. , Guzzo, M. P. , Conti, F. , & Di Franco, M. (2019). Mucosa-environment interactions in the pathogenesis of rheumatoid arthritis. *Cells*, 8(7),
22. Mayer, Y. , Elimelech, R. , Balbir-Gurman, A. , Braun-Moscovici, Y. , & Machtei, E. E. (2013). Periodontal condition of patients with autoimmune diseases and the effect of anti-tumor necrosis factor-alpha therapy. *Journal of Periodontology*, 84(2), 136–142.

23. Mendes, V. S. , Cota, L. O. M. , Costa, A. A. , Oliveira, A. , & Costa, F. O. (2019). Periodontitis as another comorbidity associated with psoriasis: A case-control study. *Journal of Periodontology*, 90(4), 358–366.
24. Nakib, S. , Han, J. , Li, T. , Joshipura, K. , & Qureshi, A. A. (2013). Periodontal disease and risk of psoriasis among nurses in the United States. *Acta Odontologica Scandinavica*, 71(6), 1423–1429.
25. Nickoloff, B. J. , Qin, J. Z. , & Nestle, F. O. (2007). Immunopathogenesis of psoriasis. *Clinical Reviews in Allergy and Immunology*, 33(1–2), 45–56.
26. Oppermann, R. V. , Haas, A. N. , Rosing, C. K. , & Susin, C. (2015). Epidemiology of periodontal diseases in adults from Latin America. *Periodontology 2000*, 67(1), 13–33.
27. Painsi, C. , Hirtenfelder, A. , Lange-Asschenfeldt, B. , Quehenberger, F. , & Wolf, P. (2017). The prevalence of periodontitis is increased in psoriasis and linked to its inverse subtype. *Skin Pharmacol Physiol*, 30(6), 324–328.
28. Papapanou, P. N. , Sanz, M. , Buduneli, N. , Dietrich, T. , Feres, M. , Fine, D. H. , ... Tonetti, M. S. (2018). Periodontitis: Consensus report of workgroup 2 of the 2017 world workshop on the classification of periodontal and peri-implant diseases and conditions. *Journal of Periodontology*, 89(Suppl 1)
29. Pischon, N. , Pischon, T. , Kröger, J. , Gülmez, E. , Kleber, B.-M. , Bernimoulin, J.-P. , ... Detert, J. (2008). Association among rheumatoid arthritis, oral hygiene, and periodontitis. *Journal of Periodontology*, 79(6), 979–986.
30. Preus, H. R. , Khanifam, P. , Kolltveit, K. , Mork, C. , & Gjermo, P. (2010). Periodontitis in psoriasis patients: A blinded, case-controlled study. *Acta Odontologica Scandinavica*, 68(3), 165–170.
31. Qiao, P. , Shi, Q. , Zhang, R. , E, L. , Wang, P. , Wang, J. , & Liu, H. (2019). Psoriasis patients suffer from worse periodontal status—a meta-analysis. *Front Med (Lausanne)*, 6, 212.



32. Sarac, G. , Kapicioglu, Y. , Cayli, S. , Altas, A. , & Yologlu, S. (2017). Is the periodontal status a risk factor for the development of psoriasis? *Nigerian Journal of Clinical Practice*, 20(4), 474–478.
33. Sezer, U. , Şenyurt, S. Z. , Gündoğar, H. , Erciyas, K. , Üstün, K. , Kimyon, G. , ... Onat, A. M. (2016). Effect of chronic periodontitis on oxidative status in patients with psoriasis and psoriatic arthritis. *Journal of Periodontology*, 87(5), 557–565.
34. Sharma, A. , Raman, A. , & Pradeep, A. R. (2015). Association of chronic periodontitis and psoriasis: Periodontal status with severity of psoriasis. *Oral Diseases*, 21(3), 314–319.
35. Sheiham, A. , & Netuveli, G. S. (2002). Periodontal diseases in Europe. *Periodontology 2000*, 29, 104–121
36. Skudutyte-Rysstad, R. , Slevolden, E. M. , Hansen, B. F. , Sandvik, L. , & Preus, H. R. (2014). Association between moderate to severe psoriasis and periodontitis in a Scandinavian population. *BMC Oral Health*, 14, 139.
37. Su, N. Y. , Huang, J. Y. , Hu, C. J. , Yu, H. C. , & Chang, Y. C. (2017). Increased risk of periodontitis in patients with psoriatic disease: A nationwide population-based retrospective cohort study. *PeerJ*, 5,
38. Tegelberg, P. , Tervonen, T. , Knuuttila, M. , Jokelainen, J. , Keinanen-Kiukaanniemi, S. , Auvinen, J. , & Ylostalo, P. (2019). Long-term metabolic syndrome is associated with periodontal pockets and alveolar bone loss. *Journal of Clinical Periodontology*, 46(8), 799–808.
39. Ungprasert, P. , Wijarnpreecha, K. , & Wetter, D. A. (2017). Periodontitis and risk of psoriasis: A systematic review and meta-analysis. *Journal of the European Academy of Dermatology and Venereology*, 31(5), 857–862.
40. Üstün, K. , Sezer, U. , Kısacık, B. , Şenyurt, S. Z. , Özdemir, E. Ç. , Kimyon, G. , ... Onat, A. M. (2013). Periodontal disease in patients with psoriatic arthritis. *Inflammation*, 36(3), 665–669.

41. Woeste, S. , Graetz, C. , Gerdes, S. , & Mrowietz, U. (2019). Oral health in patients with psoriasis—A prospective study. *Journal of Investigative Dermatology*, 139(6), 1237–1244.

© Левицкая А. А., Полянская А. А., Кузнецова О. В., 2022 Научный сетевой журнал «Столыпинский вестник» №6/2022

**Для цитирования:** Левицкая А. А., Полянская А. А., Кузнецова О. В. ОСОБЕННОСТИ ПАРОДОНТАЛЬНОГО СТАТУСА У ПАЦИЕНТОВ С ПСОРИАЗОМ//Научный сетевой журнал «Столыпинский вестник» №6/2022



Столыпинский  
вестник

Научная статья

Original article

УДК 334

**ПРАВОВОЕ ПОЛОЖЕНИЕ КОРПОРАЦИЙ В РОССИЙСКОЙ  
ФЕДЕРАЦИИ И ЗА РУБЕЖОМ**  
**LEGAL STATUS OF CORPORATIONS IN THE RUSSIAN FEDERATION  
AND ABROAD**

**Ажгалиева Елизавета Абаевна**, Волгоградский государственный университет, г.Волгоград

**Давудов Давуд Ахмедович**, доцент, кандидат юридических наук, Волгоградский государственный университет, г.Волгоград

**Azhgalieva Elizaveta Abayevna**, Volgograd State University, Volgograd

**Davudov Davud Akhmedovich**, Associate Professor, Candidate of Law, Volgograd State University, Volgograd

**Аннотация:** В настоящей статье изучаются концептуальные основы правового регулирования корпораций, а также производится сравнительно-правовой анализ в контексте отечественных и иностранных корпораций. В процессе изучения рассматриваются наиболее характерные свойства и признаки присущие корпорациям, определяется их особое правовое положение как субъектов гражданского права.

**Abstract:** This article examines the conceptual foundations of the legal regulation of corporations, as well as a comparative legal analysis in the context of domestic and foreign corporations. In the process of studying, the most characteristic properties and signs inherent in corporations are considered, their special legal position as subjects of civil law is determined.

**Ключевые слова:** гражданское право, правовое положение, корпорация, юридическое лицо.

**Keywords:** civil law, legal status, corporation, legal entity.

Корпорация – это коллективное образование, организация, признанная юридическим лицом, основанная на объединенных капиталах (добровольных взносах) и осуществляющая какую-либо социально полезную деятельность.

В российском и зарубежных правопорядках термин «корпорация» охватывает совершенно различные понятия и это обусловлено двумя обстоятельствами. Во-первых, во многих иностранных правопорядках этот термин в законодательстве не употребляется, его разработка и изучение происходит исключительно в научных кругах. Во-вторых, само понятие «корпорация» по-разному воспринимается в англосаксонской и континентальной системах права.

Рассматриваемое понятие в нормативных источниках российского права также присутствовало не всегда, но в настоящее время отечественный законодатель четко разделил юридических лиц на унитарные и корпоративные, при этом законодательный подход относительно перечисления признаков корпоративных организаций и полного перечня их организационно-правовых форм (сочетание абстрактного и казуального) – редкий законодательный прием.

Термин «корпорация» в континентальной Европе показывает больший масштаб, чем в странах англосаксонской правовой семьи. Традиционно к корпорациям относят акционерные общества, а также целый перечень других

организационно-правовых форм юридических лиц: все разновидности товариществ (полные, коммандитные), хозяйственных обществ (с ограниченной и дополнительной ответственностью), хозяйственные объединения (концерны, ассоциации, холдинги и т. п.), производственные и потребительские кооперативы [3, с. 249].

В США корпорации ассоциируются исключительно с акционерными обществами, при этом небезынтересно заметить, что в этой правовой системе отсутствуют единообразные нормативные основы корпоративного права. Американские корпорации обходятся без унификации правового регулирования в своей деятельности, выбор правовых режимов, предлагаемых в каждом штате, является для них более предпочтительным. Отметим тенденцию создания транснациональных корпорация под эгидой США и Великобритании.

Различия между европейскими и англосаксонскими корпорациями усматривается в степени государственного влияния на их деятельность. Если в европейских государствах публичное вмешательство – это норма, то в американском праве такое вмешательство минимально.

В сфере рыночных отношений в России наибольший состав юридических лиц - это коммерческие корпорации, по своей сути они созданы именно для сферы предпринимательства, и получение прибыли – их основная задача, другая разновидность юридических лиц - унитарные организации (с позиций отечественного законодателя - это фонды и учреждения) по общему правилу функционируют с некоммерческими («идеальными») целями.

Отечественный законодатель рассматривает корпорацию как самостоятельный и притом основной вид юридических лиц (при этом корпоративные отношения уже долгое время не воспринимаются в отрыве от предмета гражданского права, являются имманентно присущей ему составляющей). В российской цивилистике такое положение оценивается как эффективный стимулятор для реальной трансформации отечественного

имущественного оборота в гражданский оборот рыночного типа. При этом неизменность статуса как профессиональных участников унитарных организаций коммерческого характера (государственных и муниципальных предприятий) доказывает нетронутость институтов прежнего правопорядка и затянувшимся переходном характере экономических гражданско-правовых отношений.

В статье 65.1 Гражданского кодекса (далее - ГК РФ) [1] содержится законодательное определение понятия корпорации, закрепляющее две главные особенности (два признака) этого вида юридических лиц:

- участие (членство) в них их учредителей (участников);
- формирование ими высшего органа юридического лица.

Что касается правового регулирования создания, деятельности, реорганизации и ликвидации корпораций, то эти вопросы регулируются общими нормами ГК РФ, федерального законодательства о регистрации юридических лиц, несостоятельности (банкротстве) и т.д. В российской правовой системе действуют и специальные законы, детализирующие гражданско-правовой статус корпораций (юридических лиц).

Корпоративное право имеет неразрывную связь с акционерным, кооперативным, хозяйственным правом. Следует признать правильной доктринальную позицию, что корпоративное право охватывает перечисленное, здесь мы видим соотношение общего и частного.

Здесь необходимо отметить, что отечественный законодатель, регулируя правовое положение корпораций ограничился лишь общими положениями, причем нормативные установки достаточно жесткие, императивные, хотя диспозитивность также присутствует.

Нельзя не отметить и тенденции актуализации мягкого регулирования, или саморегулирования, которое осуществляется внутренними, локальными актами корпорации (например, устав), которые также входят в состав источников корпоративного права.

Специфический правовой статус и особенное правовое регулирование имеют государственные корпорации.

Исключительное положение и индивидуальные законодательные акты, регулирующие статус каждой из них, помещают государственные корпорации за пределы гражданско-правовых сфер, тем самым они становятся уникальным правовым феноменом. Главная особенность в правовом режиме их деятельности заключается в том, что для каждой конкретной государственной корпорации был разработан и принят личный федеральный закон, на основании которого государственная корпорация создается и функционирует [2].

Именно это обстоятельство доказывает исключительность государственной корпорации как юридического лица. При этом недопустимо воспринимать их в качестве абстрагированных организационно-правовых форм. В сущности, мы имеем дело со специфической аккумуляцией государственного капитала, а также с созданием особого субъекта, наделенного определенными публично-правовыми полномочиями.

Государственная корпорация – это публично-правовое образование, специфика их гражданско-правового статуса заключается в целях создания и деятельности, объема правоспособности, распорядительного способа организации, реорганизации и ликвидации; вместо устава полагается положение; невозможность иметь имущество на праве собственности, особая деликтоспособность [3, с. 250].

Если взять во внимание признаки корпорации, вытекающие из положений ГК РФ и спроецировать их к государственным корпорациям, то мы приходим к выводу, что они, как таковые, корпорациями не являются, при этом попытки рассматривать государственные корпорации, с позиций гражданско-правового института юридических лиц вряд ли правильны. Очевидно, и в науке преобладает именно такая позиция, что в отечественном правопорядке функционирует особый субъект, правовое положение которого должно

упорядочиваться нормами главы 5 ГК РФ, которая посвящена прочим публично-правовым образованиям.

В этом легко убедиться, учитывая, что государственные корпорации могут наделяться и наделяются широким спектром прав публично-правового свойства, занимают привилегированное положение относительно требований и антимонопольного законодательства. Если учитывать и то обстоятельство, что создание государственных корпораций обусловлено принятием актом публичного права - отдельным законом, получается непреодолимая «пропасть», отделяющая рассматриваемого субъекта от института юридических лиц.

В целом не вызывает сомнения тот факт, что государственные корпорации являются особыми субъектами гражданского права и общегражданский статус корпорации им не свойственен.

При этом в доктрине обсуждается вопрос о введении в отечественное правовое поле понятия «юридическое лицо публичного права». При этом можно встретить целую палитру мнений относительно целесообразности такого введения и наоборот. Нам импонирует мнение Д.А. Давудова и К.И. Шафоростовой, что законодательная фиксация такого термина все-таки будет подвержена критике большинством отечественных цивилистов и общественности в целом, также это спровоцировало бы некоторые негативные тенденции, как в правовой сфере, так и в сфере экономики [4, с. 274].

В заключение отметим, что особенности правовой основы деятельности корпорация заключаются в следующем: законодательство устанавливает только общие обязательные правила. Это так называемое жесткое регулирование корпоративных отношений, выражающееся в наличии устойчивого законодательства на уровне федеральных законов. Это регулирование является в основном императивным, но не лишено и диспозитивных норм; возрастает роль так называемого мягкого



регулирования, или саморегулирования - внутренних документов корпорации, являющихся составной частью источников корпоративного права.

**Литература:**

1. Гражданский кодекс Российской Федерации (часть первая): Федеральный закон от 30.11.1994 № 51-ФЗ (ред. от 25.02.2022) // Собрание законодательства РФ. - 05.12.1994. - № 32.- Ст. 3301.
2. Федеральный закон "О Государственной корпорации по атомной энергии "Росатом" от 01.12.2007 N 317-ФЗ (последняя редакция) // Собрание законодательства РФ - 03.12.2007. - № 49. -Ст. 6078.
3. Давудов Д.А. Ивлев И. Ю. Право корпораций в России и за рубежом // ИННОВАЦИИ. НАУКА. ОБРАЗОВАНИЕ. – 2020. - № 12. – С. 248-252.
4. Давудов Д.А., Шафоростова К.И. К вопросу о целесообразности использования понятия «юридическое лицо публичного права // Право и практика. - 2018. -№ 4. –С. 272-278.

**Literature:**

1. The Civil Code of the Russian Federation (Part one): Federal Law No. 51-FZ of 30.11.1994 (as amended on 25.02.2022) // Collection of Legislation of the Russian Federation. - 05.12.1994. - No. 32. - Article 3301.
2. Federal Law "On the State Atomic Energy Corporation "Rosatom" dated 01.12.2007 N 317-FZ (latest edition) // Collection of Legislation of the Russian Federation - 03.12.2007. - No. 49. - Article 6078.
3. Davudov D.A. Ivlev I. Yu. The law of corporations in Russia and abroad // INNOVATIONS. the science. education. – 2020. - No. 12. – pp. 248-252.
4. Davudov D.A., Shaforostova K.I. On the question of the expediency of using the concept of "legal entity of public law // Law and practice. - 2018. -No. 4. – pp. 272-278.

© Ажгалиева Е.А., Давудов Д.А., Научный сетевой журнал «Столыпинский вестник», номер 6/2022.

**Для цитирования:** Ажгалиева Е.А., Давудов Д.А. ПРАВОВОЕ ПОЛОЖЕНИЕ КОРПОРАЦИЙ В РОССИЙСКОЙ ФЕДЕРАЦИИ И ЗА РУБЕЖОМ // Научный сетевой журнал «Столыпинский вестник», номер 6/2022.



Столыпинский  
вестник

Научная статья

Original article

УДК 621.792.6

**РАЗРАБОТКА ИЗМЕРИТЕЛЬНОГО СТЕНДА ДЛЯ  
ИСПЫТАНИЙ НА ИЗГИБ**

**DEVELOPMENT OF A MEASURING STAND FOR BENDING TESTS**

**Тетерин Андрей Витальевич**, Студент 6 курс, факультет «Институт космической техники», Сибирский государственный университет науки и технологий им. М. Ф. Решетнева, Россия, г. Красноярск

**Марченко Светлана Валерьевна**, Студент 6 курс, факультет «Институт космической техники», Сибирский государственный университет науки и технологий им. М. Ф. Решетнева, Россия, г. Красноярск

**Щеглов Владимир Константинович**, Студент 6 курс, факультет «Институт космической техники», Сибирский государственный университет науки и технологий им. М. Ф. Решетнева, Россия, г. Красноярск

**Teterin Andrey Vitalievich**, 6th year student, faculty "Institute of Space Technology", Siberian State University of Science and Technology. M. F. Reshetneva, Russia, Krasnoyarsk

**Marchenko Svetlana Valerievna**, 6th year student, faculty "Institute of Space Technology", Siberian State University of Science and Technology. M. F. Reshetneva, Russia, Krasnoyarsk

**Shcheglov Vladimir Konstantinovich**, 6th year student, Faculty of Space Technology Institute, Siberian State University of Science and Technology. M. F. Reshetneva, Russia, Krasnoyarsk

### **Аннотация**

Статья посвящена разработке и созданию стенда для измерения изгиба цилиндрических стержней и пластин из различных материалов. В статье дано подробное описание устройства разработанного стенда, его деталей и узлов, дано описание их назначения в устройстве. Так же рассматривается принцип работы измерительного стенда. В статье представлен алгоритм испытания образца в виде закрепленной консольной балки на изгиб с применением данного стенда. Данный измерительный стенд может быть использован в учебных и научных целях, для измерения изгиба испытуемых образцов из различных материалов и для дальнейшего анализа поведения испытуемого материала при воздействии на него нагрузки.

### **Summary**

The article is devoted to the development and proposal of a stand for measuring the bending of cylindrical rods and plates from various materials. The article gives a detailed description of the device of the stand, its parts and assemblies, a description of their purpose in the flow. The principle of operation of the measuring stand is also observed. The article presents an algorithm for testing a sample in the form of an attached cantilever beam on a flexible one using this stand. This test bench can be used for scientific and scientific purposes, to measure the bending of test specimens from various materials, and to measure the analysis of the behavior of a test material when subjected to a load.

**Ключевые слова:** измерительный стенд, чистый изгиб, поперечный изгиб, нагрузка, испытуемый объект, консольная балка.

**Keywords:** measuring stand, pure bend, transverse bend, load, test object, cantilever beam.

В настоящее время, в век технологий, огромное значение имеет информация или знания, если рассматривать данный вопрос со стороны науки. Так, в сопротивлении материалов необходимы знания о прочности, жесткости и надежности элементов инженерных конструкций из различных материалов[1]. Огромное количество специализаций от архитектуры до ракетостроения ссылается на данную науку. Расчет конструкций на прочность очень важен. Он позволяет определить срок службы конструкции, максимально допустимую нагрузку, места появления деформаций и многое другое[2]. Немалую важность имеет и поведение материала при изгибе.

Деформация изгиба характеризуется утратой прямолинейности и первоначальной формы линией балки при приложении внешней нагрузки[3]. В зависимости от характера внешней нагрузки, приложенной к брусу, различают чистый изгиб и поперечный изгиб. Изгиб, при котором в каждом взятом поперечном сечении балки возникает лишь изгибающий момент, называется чистым изгибом (рис. 1а). Поперечным изгибом (рис. 1б) называется такой вид изгиба, который образуется в результате приложения к брусу поперечной силы. В этом случае в каждом поперечном сечении балки действует как поперечная сила, так и изгибающий момент[4].

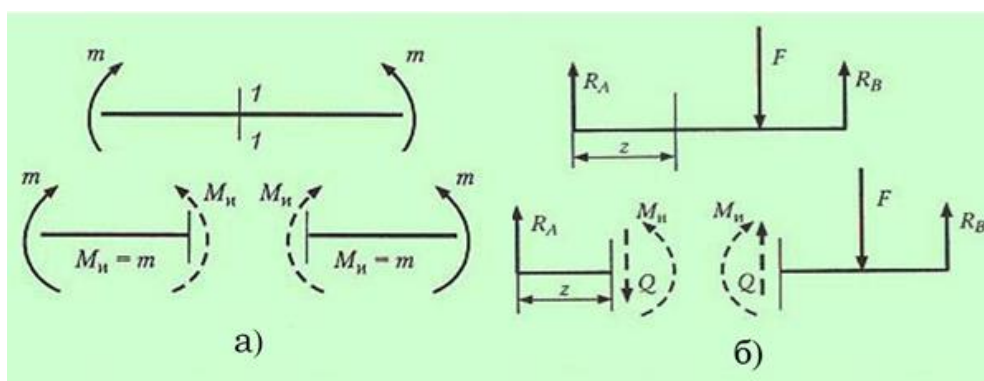


Рис. 1 Виды изгибов (а - чистый изгиб, б - поперечный изгиб)

Целью данной работы является разработка и создание оптимальной системы для измерения изгиба образцов из различных материалов. К такой установке предъявляются следующие требования: точность снятия измерений,

концентричность нагрузки, надежность крепления, простота использования, возможность испытания образцов различных форм и размеров в заданном интервале[5].

Согласно поставленной цели и требованиям было решено создать установку, составные части которой изображены на рисунке 2. В данной системе испытываемые образцы крепятся по типу консольной балки и испытывают поперечный изгиб.

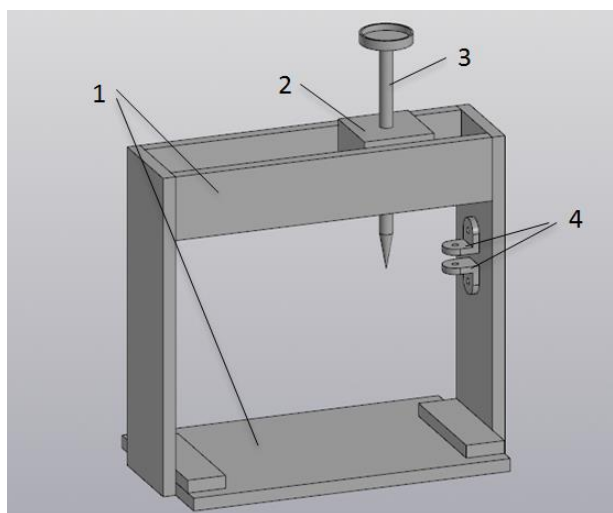


Рис. 2 Модель измерительного стенда (1-корпус, 2-ползун, 3-стержень, 4-крепеж)

Корпус 1 представляет собой сложную конструкцию (рис. 3), выполненную из нескольких элементов соединенных между собой. Корпус является и основанием, на которое крепится вся конструкция. Ползун 2 способен перемещаться вдоль всей установки по направляющим корпуса и предназначен для изменения точки приложения нагрузки в виде стержня 3. Стержень представляет собой цилиндрический элемент, на конце которого находится точка концентрации нагрузки на испытываемый объект. Система ползун-стержень имеет приводы, которые обеспечивают ей две степени свободы. В процессе испытания при помощи датчиков регистрируется степень подачи стержня по вертикальной оси и сила давления на испытываемый объект, что характеризует величину изгиба и силу, при которой этот изгиб произошел соответственно. Элемент 4 представляет собой систему для крепления

испытуемого образца, состоящую из зажимного механизма, который обеспечивает консольный тип закрепления.

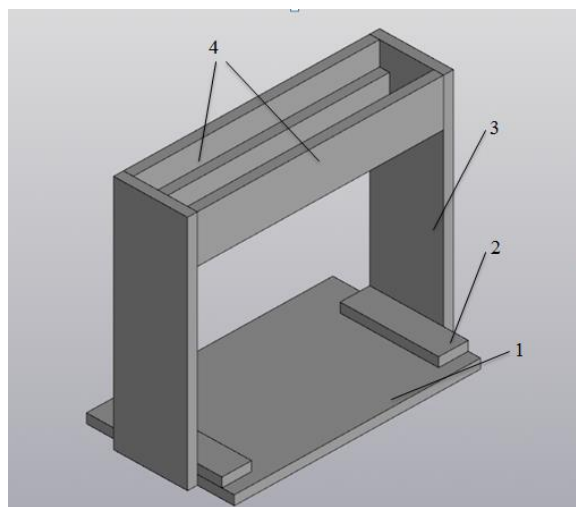


Рис. 3 Модель корпуса (1-основание, 2-соединительный элемент, 3-стоек, 4-направляющие)

Корпус состоит из основания 1, необходимого для устойчивости конструкции. К основанию крепятся стойки 3 с помощью соединительного элемента 2, способствующего также жёсткости системы. Между двумя стойками фиксируется пара направляющих 4, задающих направление движения ползуна.

В процессе создания стенда было решено встроить крепление для цилиндрических образцов, что увеличивает область испытаний. Это дает возможность исследовать поведение, как у плоских образцов, так и у цилиндрических образцов длиной до 40 см.

В зависимости от формы детали, ее необходимо зафиксировать в одной из крепежных систем. После чего ползун перемещается на место приложения нагрузки. При воздействии нагрузки на образец необходимо снять данные, зарегистрированные при помощи датчиков. Впоследствии полученные результаты сопоставляются с предварительно рассчитанными теоретическими значениями[6]. Полученные значения позволяют определить множество других величин, показывающих поведение материала.

Таким образом, созданная система измерения удовлетворяет поставленной цели и соответствует предъявленным требованиям: конструкция проста, технологична и практична. В ходе нескольких проведенных экспериментов разработанный стенд позволил найти достаточно приближенное значение к теоретическим.

### Литература

1. Сопротивление материалов – наука о прочности [Электронный ресурс] URL: <https://helpiks.org/5-91029.html> (дата обращения: 18.08.2022).
2. И. А. Биргер, Р.Р. Мавлютов Сопротивление материалов: Мир, 1986. – 168 с.
3. Межецкий Г. Д. Сопротивление материалов: Учебник / Г.Д. Межецкий, Г.Г. Загребин, Н.Н. Решетник; под общ. Ред. Г.Д. Межецкого, Г.Г. Загребина.- 5-е изд., - М. 2016.- 432с.
4. Сопротивление материалов. Изгиб [Электронный ресурс] URL: [http://k-a-t.ru/tex\\_mex/2-izgib\\_1/](http://k-a-t.ru/tex_mex/2-izgib_1/) (дата обращения: 20.08.2022).
5. В. А. Икрин. Сопротивление материалов с элементами теории упругости и пластичности: Учебник для студентов, обучающихся по направлению 653500 “Строительство”. – М: Изд. АСВ, 2004. – 424 с.
6. Водопьянов В. И. Курс сопротивления материалов с примерами и задачами : учеб. пособие / В. И. Водопьянов, А. Н. Савкин, О. В. Кондратьев ; ВолГТУ. – Волгоград, 2012. – 136 с.

### Literature

1. Resistance of materials – the science of strength [Electronic resource] URL: <https://helpiks.org/5-91029.html> (accessed: 08/18/2022).
2. A. Birger, R.R. Mavlyutov Resistance of materials: Mir, 1986. – 168 p.
3. Mezhetsky G. D. Resistance of materials: Textbook / G.D. Mezhetsky, G.G. Zagrebin, N.N. Reshetnik; under the general Editorship of G.D. Mezhetsky, G.G. Zagrebin.- 5th ed., - M. 2016.- 432s.

4. Resistance of materials. Bend [Electronic resource] URL: [http://k-a-t.ru/tex\\_mex/2-izgib\\_1/](http://k-a-t.ru/tex_mex/2-izgib_1/) / (accessed: 08/20/2022).
5. V. A. Ikrin. The resistance of materials with elements of the theory of elasticity and plasticity: A textbook for students studying in the direction 653500 "Construction". – Moscow: Publishing House of the DIA, 2004. – 424 p.
6. Vodopyanov V. I. Course of resistance of materials with examples and tasks : studies. manual / V. I. Vodopyanov, A. N. Savkin, O. V. Kondratiev ; VolgSTU. – Volgograd, 2012. – 136 p.

© Тетерин А.В., Марченко С.В., Щеглов В.К. 2022 Научный сетевой журнал «Столыпинский вестник» №6/2022

**Для цитирования:** Тетерин А.В., Марченко С.В., Щеглов В.К. РАЗРАБОТКА ИЗМЕРИТЕЛЬНОГО СТЕНДА ДЛЯ ИСПЫТАНИЙ НА ИЗГИБ// Научный сетевой журнал «Столыпинский вестник» №6/2022





Столыпинский  
вестник

Научная статья

Original article

УДК 629.7.04

**РАЗРАБОТКА КОНСТРУКЦИИ СТУПЕНИ РАЗДЕЛЕНИЯ  
БОЕВЫХ ЧАСТЕЙ ДЛЯ БАЛЛИСТИЧЕСКОЙ РАКЕТЫ**  
DEVELOPMENT OF THE DESIGN OF THE STAGE OF SEPARATION  
OF WARHEADS FOR A BALLISTIC MISSILE

**Вершинин Денис Сергеевич**, студент, Сибирский государственный университет науки и технологий, Россия, г. Красноярск

**Марченко Светлана Валерьевна**, студент, Сибирский государственный университет науки и технологий, Россия, г. Красноярск

**Тетерин Андрей Витальевич**, студент, Сибирский государственный университет науки и технологий, Россия, г. Красноярск

**Vershinin Denis Sergeevich**, e-mail: deniskin333@mail.ru

**Marchenko Svetlana Valeryevna**, e-mail: achi.trunaki@gmail.com

**Teterin Andrey Vitalievich**, e-mail: a01.27.2000.37@gmail.com

**Аннотация**

В статье рассматривается разработка возможного варианта системы разведения боевых частей баллистической ракеты. Изучаются особенности проектирования этого узла для различных вариантов компоновки и сценариев полета. Оцениваются функции узла и его роль в ракетной системе при

различных сценариях полета. Обосновывается актуальность разработки нового варианта узла разведения боевых частей. Разбираются критерии правильной модели узла. Приводятся чертежи разработанного устройства с поясняющими сносками. Рассматривается принцип работы и особенности функционирования узла. Приводятся технические данные и показатели рабочих условий. Показана 3д модель конструкции.

#### **Annotation**

The article discusses the development of a possible variant of the system of breeding of ballistic missile warheads. The design features of this node for various layout options and flight scenarios are being studied. The functions of the node and its role in the rocket system under various flight scenarios are evaluated. The relevance of the development of a new variant of the combat unit breeding unit is substantiated. The criteria for the correct node model are being analyzed. Drawings of the developed device with explanatory footnotes are given. The principle of operation and features of the functioning of the node are considered. Technical data and indicators of working conditions are given. A 3D model of the structure is shown.

**Ключевые слова:** ступень разведения, баллистическая ракета, гироскоп.

**Keywords:** breeding stage, ballistic missile, gyroscope.

В настоящее время развитие ракетной техники ведется в направлении освоения космического пространства в мирных целях и разработки средств доставки боевых зарядов в военной технике. Ракетно-космические комплексы и межконтинентальные баллистические ракеты в процессе функционирования производят отделение пассивных элементов конструкции, отработавших ступеней, хвостовых отсеков, головных обтекателей, космических аппаратов, межорбитальных блоков, боевых частей [1]. А в случае аварийной ситуации с пилотируемым космическим кораблем от срабатывания устройств аварийного

спасения зависит жизнь пилотов. Построение системы разделения и последовательность срабатывания ее элементов основывается на сведениях к минимуму возмущений отделяемого элемента по линейной и угловой скоростям, исключение соударения последней ступени и головной части вследствие их относительного движения после разделения [2]. То есть в процессе проектирования средства или устройства разделения необходимо анализировать и моделировать кинематические характеристики объектов. Применение того или иного устройства разделения требует предварительной проработки и серьезного технического обоснования. Таким образом, проектирование и конструирование устройств разведения боевых частей на сегодняшний день является одной из основных задач, которые необходимо решать в ракетно-космической технике.

Гироскопы – это устройства, которые измеряют угловую скорость вращающегося объекта. Они являются реальными трехмерными структурами, элементы которых должны иметь возможность относительного механического перемещения. Термин гироскоп используется для названия устройств, содержащих материальный объект, который совершает быстрые периодические движения. В результате этих движений устройство становится чувствительным к вращению в инерциальном пространстве. Отдельного внимания заслуживает применение гироскопов в изделиях военной техники. В этой области микромеханические датчики решают задачи управления:

- мобильными манипуляторами, оснащёнными оружием или иными необходимыми средствами;
- беспилотными летательными аппаратами;
- ракетно-артиллерийскими боеприпасами.

Применение гироскопов для управления снарядами направлено на решение двух задач. Первая – коррекция курса ракеты после изменения тангажа,

вызванного сходом с направляющей, а также демпфирование её поперечных колебаний на траектории. Эта задача решается путём применения курсового гироскопа. На реактивных снарядах калибра более 150 мм. для этой цели в настоящее время применяется позиционный гироскоп, однако появление ММГ позволяет перейти к управлению снарядами и меньшего калибра.

Вторая – увеличение точности попадания боеприпаса в цель, путём оснащения снарядов корректируемыми инерциальными модулями. Указанные модули оснащены триадами микромеханических гироскопов и акселерометров и интегрированы со спутниковой радионавигационной системой.[3]

Разделяющаяся головная часть с блоками индивидуального наведения, РГЧ ИН — тип головной части баллистических ракет. В отличие от моноблочной боеголовки, РГЧ ИН несёт в себе несколько боевых блоков, позволяя таким образом поразить сразу несколько целей при запуске всего одной ракеты.

К преимуществам РГЧ ИН относятся бóльшая эффективность поражения (см. закон обратных квадратов), дешевизна (строительство одной ракеты с десятью боевыми блоками гораздо дешевле строительства десяти ракет с одним), снижение эффективности ПРО противника.

При всех своих преимуществах с тактической точки зрения, РГЧ ИН представляет собой крайне сложный и, вероятно, один из наиболее совершенных механизмов в области ракетной техники и вооружений. Например, наведение большого числа таких мелких объектов как боевой блок на цель, удалённую на тысячи километров, требует колоссальной точности при сохранении полной автономизации.

Принцип работы РГЧ ИН практически не отличается от моноблочной головной части. Боеголовка выводится на орбиту баллистической ракетой, затем от неё отделяется автономный блок разведения (АБР), на котором

размещены боевые блоки. АБР, оснащённый собственным двигателем, выходит на рассчитанную траекторию первого блока, «отстреливает» его, затем маневрирует и выходит на траекторию второго блока, разгоняется и отделяет второй блок. Далее процедура повторяется. После окончания процедуры разведения АБР сходит с орбиты и сгорает в атмосфере.

Боевые блоки продолжают автономный полёт по баллистической траектории, заданной им автономным блоком разведения, или активно маневрируя. Пассивный участок траектории занимает большую часть времени всего полёта, начиная с момента старта, при межконтинентальной дальности — до 25 минут. При входе в атмосферу маломощный двигатель, установленный на боевых блоках, раскручивает их вокруг оси движения для стабилизации курса при полёте в атмосфере. Боевые блоки входят в атмосферу на скорости 5 – 7 км/с (18000 – 25000 км/ч), оставляя за собой яркий шлейф. Кроме боевых блоков на борту РГЧ могут также находиться средства преодоления ПРО — например, ложные боевые блоки. [4]

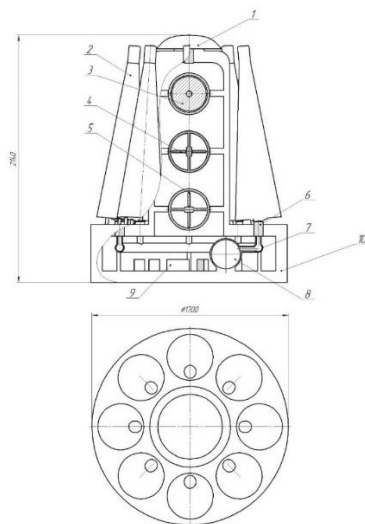


Рисунок 1 - Ступень разведения боеголовок. 1 – астрокупол (звездный датчик), 2 – боевая часть (8 штук), 3 – гироскоп (крен), 4 – гироскоп (рысканье), 5 – гироскоп (тангаж), 6 – пневмотолкатели (9 штук), 7 – магистраль подачи рабочего газа, 8 – шар баллон, 9 – приборный отек, 10 – корпус.

На рисунке 1 представлена спроектированная ступень разведения боеголовок. Она состоит из: звездного датчика, гироскопов (крен, рысканье, тангаж), бортовой аппаратуры системы управления, шар баллона со сжатым воздухом и магистралей, питающих пневмотолкатели, которые служат для отделения боевых частей.

Принцип работы:

После выключения двигателя ракеты, происходит сброс головного обтекателя. Разрушаются связи между шпангоутами приборного отсека и головной части при помощи пироболтов. С минимальной задержкой после отсоединения включаются 4 РДТТ с суммарной тягой

$P = 15 \text{ кН}$ , которые позволяют увести обтекатель от корпуса ракеты.[5]

После этого выполняется пуск ступени разведения. Подается сигнал на пневмозамки, которые также разрушают связь между корпусом и ступенью разведения, за счет пневмотолкателя, расположенного в приборном отсеке, создается разность скоростей. Далее боевая часть выполняет запуск звездного датчика для ориентации в пространстве. Получив сигнал с его, гироскопы, которые разворачивают боевую часть по трем углам (тангаж, рысканье, крен) относительно ее центра масс, выполняют поставленную задачу, не изменяя траекторию полета боеголовок. При достижении необходимых высот, выполняется попарный сброс боеголовок при помощи установленных пневмотолкателей.

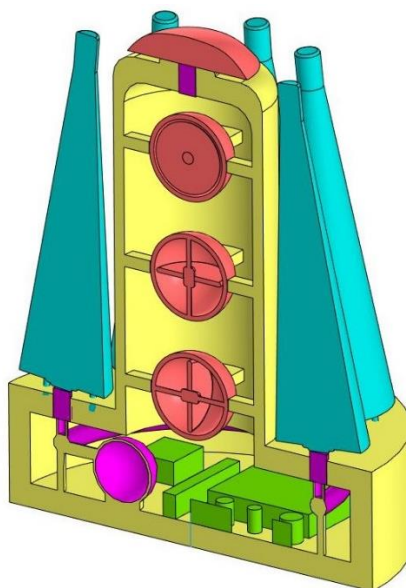


Рисунок 2 – 3д модель ступени разведения боеголовок

### Литература

1. Кольга, В. В. Выбор основных параметров при проектировании ракет: курсовой проект: учеб. пособие / В. В. Кольга, Л. А. Семенова; СибГУ им. М. Ф. Решетнева. –Красноярск, 2018. – 124 с.
2. Караваева, О. П. Классификация и особенности систем разделения головных частей ракет / О. П. Караваева, Ф. А. Уразбахтин // Социально-экономическое развитие моногородов: традиции и инновации : Сборник статей, Воткинск, 21 апреля 2016 года /Воткинск: Удмуртский государственный университет, 2017. – С. 37-43.
3. Назаров Б. Гироскоп на ракете За военно-технические знания / Ракетная техника, За военно-технические знания. Воениздат, 1964. - 104с.
4. Разделяющаяся головная часть с блоками индивидуального наведения [Электронный ресурс]. URL: <http://www.nweapon.ru/delivery/usa/missiles/airs.htm> (Дата обращения: 30.08.2022).
5. Алемасов, В. Е. Теория ракетных двигателей: учебник для студентов машиностроительных специальностей вузов / В. Е. Алемасов, А. Ф.

Дрегалин, А. П. Тишин; Под ред. В. П. Глушко. - М.: Машиностроение, 1980. – 535с.

### Literature

1. Kolga, V. V. The choice of basic parameters in the design of missiles: course project: textbook. manual / V. V. Kolga, L. A. Semenova; SibGU named after M. F. Reshetnev. –Krasnoyarsk, 2018. – 124 p.
2. Alemasov, V. E. Theory of rocket engines: textbook for students of engineering specialties of universities / V. E. Alemasov, A. F. Dregalin, A. P. Tishin; Edited by V. P. Glushko. - М.: Mechanical Engineering, 1980. – 535s.
3. Nazarov B. Gyroscope on a rocket For military-technical knowledge / Rocket technology, For military-technical knowledge. Voenizdat, 1964. - 104с.
4. A separable head unit with individual guidance units [Electronic resource]. URL: <http://www.nweapon.ru/delivery/usa/missiles/airs.htm> (Accessed: 30.08.2022).
5. Sikharulidze Yu. G. Ballistics and guidance of aircraft, – Moscow: BINOM. Laboratory of Knowledge, 2011. – 407 p. – 25 copies.

© Вершинин Д.С., Марченко С.В., Тетерин А.В., 2022 Научный сетевой журнал «Столыпинский вестник» №6/2022

Для цитирования: Вершинин Д.С., Марченко С.В., Тетерин А.В. РАЗРАБОТКА КОНСТРУКЦИИ СТУПЕНИ РАЗДЕЛЕНИЯ БОЕВЫХ ЧАСТЕЙ ДЛЯ БАЛЛИСТИЧЕСКОЙ РАКЕТЫ// Научный сетевой журнал «Столыпинский вестник» №6/2022





Столыпинский  
вестник

Научная статья

Original article

УДК 532

**РАСЧЕТ МИНИМАЛЬНОЙ ТОЛЩИНЫ СТЕНКИ ДЛЯ  
СОСУДОВ ВЫСОКОГО ДАВЛЕНИЯ В РАКЕТНОЙ ТЕХНИКЕ**  
CALCULATION OF THE MINIMUM WALL THICKNESS FOR HIGH-  
PRESSURE VESSELS IN ROCKET TECHNOLOGY

**Вершинин Денис Сергеевич**, студент, Сибирский государственный университет науки и технологий, Россия, г. Красноярск

**Марченко Светлана Валерьевна**, студент, Сибирский государственный университет науки и технологий, Россия, г. Красноярск

**Тетерин Андрей Витальевич**, студент, Сибирский государственный университет науки и технологий, Россия, г. Красноярск

**Щеглов Владимир Константинович**, студент, Сибирский государственный университет науки и технологий, Россия, г. Красноярск

**Vershinin Denis Sergeevich**, e-mail: [deniskin333@mail.ru](mailto:deniskin333@mail.ru)

**Marchenko Svetlana Valeryevna**, e-mail: [achi.trunaki@gmail.com](mailto:achi.trunaki@gmail.com)

**Teterin Andrey Vitalievich**, e-mail: [a01.27.2000.37@gmail.com](mailto:a01.27.2000.37@gmail.com)

**Shcheglov Vladimir Konstantinovich**, e-mail: [vladimir-scheglov@mail.ru](mailto:vladimir-scheglov@mail.ru)

### Аннотация

В данной статье рассмотрен алгоритм работы программы для определения максимального напряжения и минимально допустимой величины толщины стенки для сосудов высокого давления в ракетно-космической технике. Рассмотрены сферы использования сосудов. Обусловлена актуальность создания модели расчета. Выведены выражения для радиусов кривизны и уравнения равновесия сосуда по безмоментной теории оболочек. При помощи метода сечений определены меридиональные продольные усилия, окружные погонные усилия. Произведен расчёт пригодности сосуда. Приводится пример расчета сосуда высокого давления, состоящего из трех различных секций методами безмоментной теории оболочек.

### Annotation

In this article, the algorithm of the program for determining the maximum voltage and the minimum allowable wall thickness for high-pressure vessels in rocket and space technology is considered. The spheres of use of vessels are considered. The urgency of creating a calculation model is determined. Expressions for the radii of curvature and the equilibrium equations of the vessel according to the momentless theory of shells are derived. Using the cross-section method, the meridional longitudinal forces and circumferential linear forces are determined. The vessel's suitability has been calculated. An example of the calculation of a high-pressure vessel consisting of three different sections by methods of instantaneous shell theory is given.

**Ключевые слова:** сосуд высокого давления, безмоментная теория оболочек, строительная механика, метод сечений.

**Keywords:** high pressure vessel, instantaneous theory of shells, construction mechanics, cross-section method.

Сосуды высокого давления широко применяются в различных отраслях строительства и конструирования. Их используют в автоклавах (при

производстве композиционных материалов), барокамерах, а также при производстве ядерных реакторов. (Рис. 1) [1]. Такое широкое применение обусловлено разнообразием размеров и технических характеристик [2].

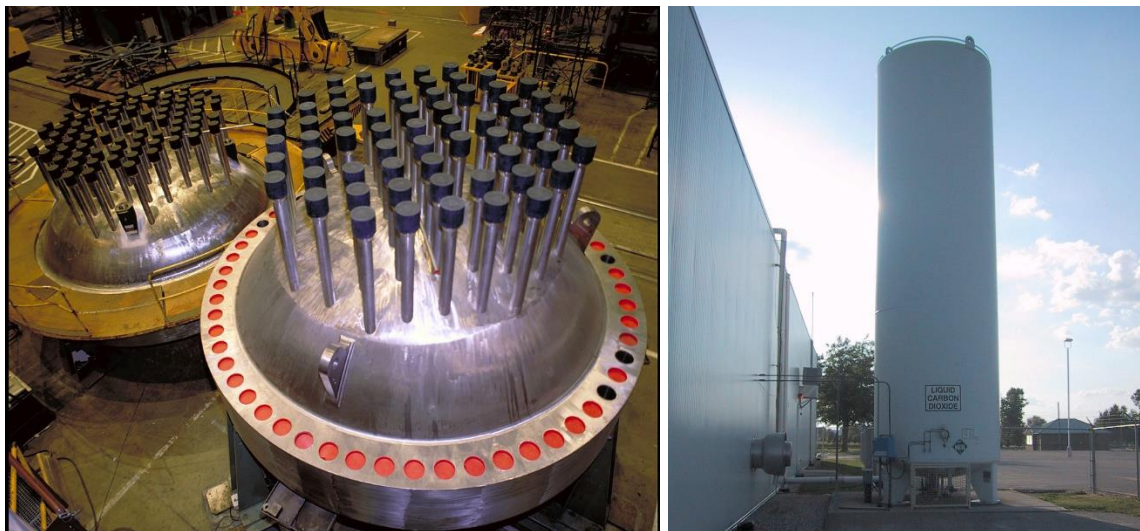


Рис. 1 - Применение сосудов высокого давления.

Из-за обширного использования, моделирование поведения сосуда, а именно определения напряжения и минимально допустимой оболочки является актуальной задачей.

При расчете таких элементов конструкций используется безмоментная теория оболочек. Она широко применяется при расчетах, позволяя в большинстве случаев получить простые решения.

Безмоментную оболочку можно рассматривать как приближенную модель реальной оболочки, если в последней не учитывать изгибающие и крутящие моменты; безмоментная теория оболочек — это приближенная теория расчета, не учитывающая изгибающих и крутящих моментов; замена реальной оболочки безмоментной недопустима, если ее срединная поверхность при заданном способе закрепления может изгибаться без растяжений и сдвигов.

При расчете оболочки по безмоментной теории принципиально важна правильная формулировка граничных условий. Безмоментная оболочка является расчетной схемой реальной оболочки и правильно отражает ее

главные свойства только при определенных условиях загрузки или закрепления. Если на одном из краев оболочки заданы только силовые граничные условия, т. е. нет ограничений для перемещений, то можно поставить задачу о нахождении сил, используя только уравнения равновесия и силовые граничные условия. Используя терминологию строительной механики, можно сказать, что безмоментная оболочка обладает внутренней статической определимостью. Статическая определимость, неопределимость или геометрическая изменяемость безмоментной оболочки как механической системы зависят в значительной степени от граничных условий на торцах.

Анализ полной системы уравнений показывает, что в безмоментной теории оболочек на каждом торце можно задавать только два тангенциальных граничных условия, в которые могут либо тангенциальные силы, либо тангенциальные перемещения.

Для облегчения этапа проектирования сосуда высокого давления была написана программа, которая рассчитывает пригодность сосуда для конкретного технического задания.

Для определения напряжения и минимально допустимой величины оболочки разобьем наш сосуд на отсеки, по формам, которые рассматриваются отдельно. Для каждого отсека введем свою систему координат. Запишем выражения для радиусов кривизны и уравнения равновесия для каждого отсека [3]. Определим меридиальные продольные усилия, а также окружные погонные усилия [4]. Весом оболочки пренебрегаем.

Начальными данными для ввода в программу служат (при условии, что сосуд (бак) имеет сложную форму (состоит из нескольких простых отсеков):

- Геометрические параметры простых частей (радиус и высота)
- Плотность транспортируемой жидкости
- Давление наддува в баке
- Информация о материале (предел прочности)
- Опоры (места крепления бака)

- Ускорение свободного падения

Получив входные данные, программа выполняет следующий алгоритм [5]:

1. Расчет методом сечения и геометрические параметры простых отсеков (расчет производится последовательно)
  - 1.1. Вычисление радиуса кривизны фигур
  - 1.2. Вычисление радиуса кривизны в широтном направлении
  - 1.3. Вычисление радиуса фигур в зависимости от переменной (высоты фигуры)
  - 1.4. Вычисление угла образующей верхней фигуры
2. Определение усилий, действующих на отсеки
  - 2.1. Вычисление гидростатического давления, действующего от отброшенной части отсека (давление на стенки отсека)
  - 2.2. Вычисление меридиального усилия в зависимости от глубины
  - 2.3. Вычисление окружного усилия в зависимости от глубины
  - 2.4. Вычисление эквивалентного усилия в зависимости от глубины
  - 2.5. Вычисление веса жидкости в объеме отсека, а также в зависимости от глубины
3. Построение графиков зависимости усилий от глубины для каждого отсека отдельно
4. Определение по графикам максимальных эквивалентных усилий
5. Вычисление минимальной толщины
6. Выбор минимальной толщины из посчитанных

Результатом работы программы является величина толщины, которая в свою очередь будет определять минимальную толщину стенки проектируемого сосуда высокого давления.

Для проверки работоспособности программы был проведен расчет сосуда высокого давления. Выходные данные (Рис. 2).

Дано:  
 $D_{к1} = 2 \text{ м}$   
 $H_{к1} = 1 \text{ м}$   
 $H_{к2} = 2 \text{ м}$   
 $H_{к3} = 4,5 \text{ м}$   
 $D_{к3} = 1 \text{ м}$   
 $P_{надув} = 5 \text{ атм}$   
 Жидкость – жидкий водород  
 ( $\rho = 70 \text{ кг/м}^3$ )  
 Материал – алюминиевые сплавы  
 ( $\sigma = 45,6 \cdot 10^6 \text{ Па}$  - предел прочности для АМгЗМ)

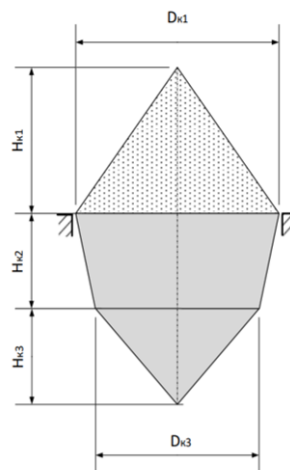


Рис. 2 - Пример.

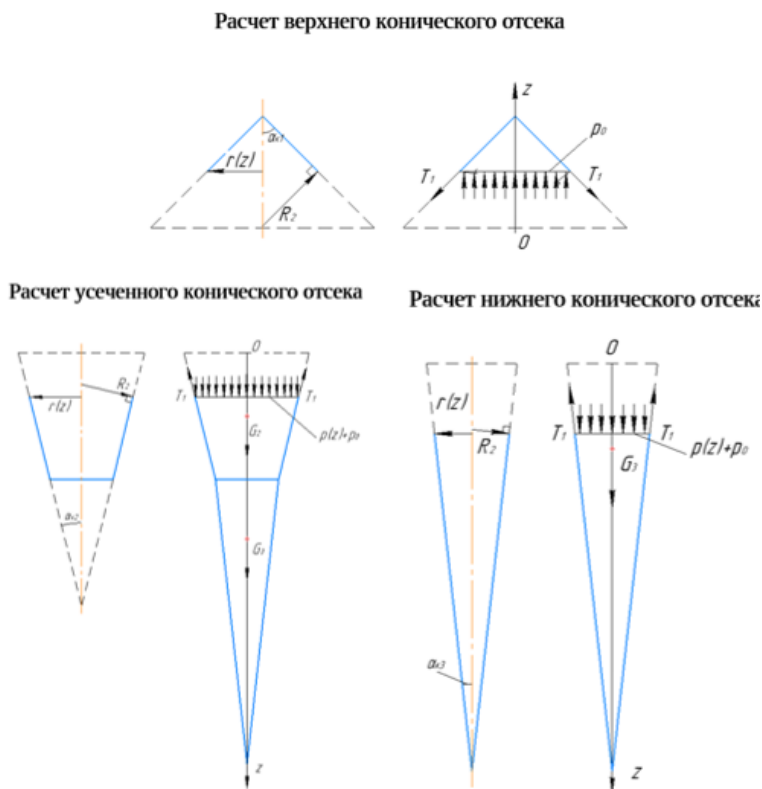


Рис. 3 – Разбиение на отсеки, расчет полученных фигур методом сечений.

По результатам работы программы определены графики зависимости усилий для отсеков от глубины, значения максимальных усилий и минимальных толщин (Рис. 4, 5, 6).

$$T_{max1} := 6.123724357 \cdot 10^5 \quad h_{mink1} := 0.001975394954$$

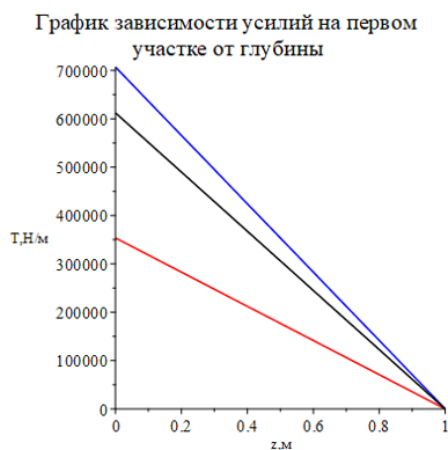


Рис. 4 - График зависимости усилий в верхнем коническом отсеке от z, где T<sub>1к1</sub> – красная; T<sub>2к1</sub> – синяя; T<sub>эквк1</sub> – черная.

$$T_{max2} := 4.487913737 \cdot 10^5 \quad h_{mink2} := 0.001447714109$$

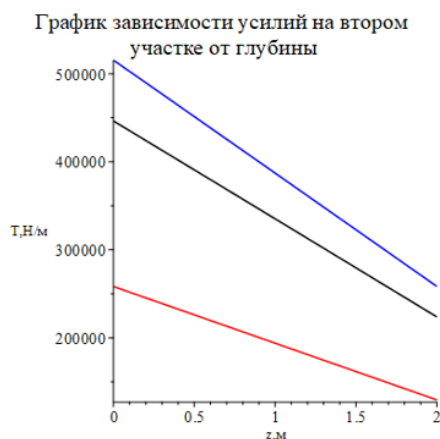


Рис. 5 - График зависимости усилий в усечённом конусе от z, где T<sub>1к3</sub> – красная; T<sub>2к3</sub> – синяя; T<sub>эквк3</sub> – черная.

$$T_{max3} := 2.197833781 \cdot 10^5 \quad h_{mink3} := 0.0007089786390$$

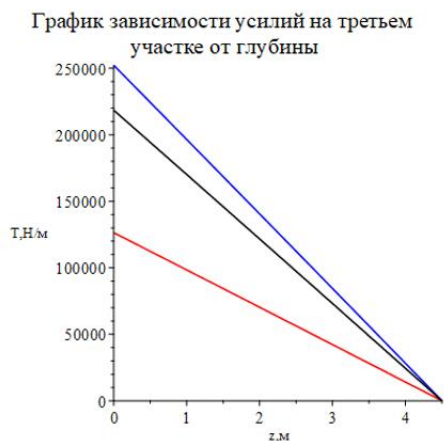


Рис. 6 - График зависимости усилий в нижнем коническом отсеке от  $z$ , где  $T_{1к3}$  – красная;  $T_{2к3}$  – синяя;  $T_{эквк3}$  – черная.

Расчет сосуда высокого давления показал, что наиболее нагруженным элементом является верхняя коническая часть СВД. Максимальное значение достигается на границе ( $z=0$ ). Толщина в нижнем сечении будет определять толщину стенки всего сосуда. Минимальная толщина стенки составила 0,0019 метров. Как видно, программа показывает хорошую точность и может служить для предварительного этапа проектирования сосудов высокого давления.

### Литература

1. В.А.Нестерова. Метод Бубнова-Галеркина. Лабораторный практикум по курсу «Численные методы механики», 2012.
2. Балабух Л. И., Алфутов Н. А., Усюкин В. И. Строительная механика ракет: Высшая школа, Москва, 1984. 392с.
3. В.А.Искрин. Сопротивление материалов с элементами теории упругости и пластичности: Учебник для студентов, обучающихся по направлению 653500 «Строительство». – М: Изд АСВ, 2004. – 424 с.
4. Сабиров Р. А. Основы теории и расчета оболочек. Безмоментные оболочки вращения. Сосуды высокого давления: учеб. пособие: Сиб. гос. аэрокосмич. ун-т, Красноярск, 2006. 168с.



5. Михайловский Евгений Ильич Классическая линейная теория оболочек // Вестник Сыктывкарского университета. Серия 1. Математика. Механика. Информатика. 2006. №6.

#### Literature

1. V.A.Nesterova. The Bubnov-Galerkin method. Laboratory workshop on the course "Numerical methods of Mechanics", 2012.
2. Balabukh L. I., Alfutov N. A., Usyukin V. I. Construction mechanics of rockets: Higher School, Moscow, 1984. 392s.
3. V.A.Iskrin. The resistance of materials with elements of the theory of elasticity and plasticity: A textbook for students studying in the direction 653500 "Construction". – Moscow: Publishing House of the DIA, 2004. – 424 p.
4. Sabirov R. A. Fundamentals of theory and calculation of shells. Instantaneous shells of rotation. High pressure vessels: studies. manual: Sib. gos. aerospace. un-t, Krasnoyarsk, 2006. 168s.
5. Mikhailovsky Evgeny Ilyich Classical linear theory of shells // Bulletin of Syktvykar University. Series 1. Mathematics. Mechanics. Computer science. 2006. №6.

© Вершинин Д.С., Марченко С.В., Тетерин А.В., Щеглов В.К., 2022 Научный сетевой журнал «Столтыпинский вестник» №6/2022

**Для цитирования:** Вершинин Д.С., Марченко С.В., Тетерин А.В., Щеглов В.К. РАСЧЕТ МИНИМАЛЬНОЙ ТОЛЩИНЫ СТЕНКИ ДЛЯ СОСУДОВ ВЫСКОГО ДАВЛЕНИЯ В РАКЕТНОЙ ТЕХНИКЕ// Научный сетевой журнал «Столтыпинский вестник» №6/2022



Столыпинский  
вестник

Научная статья

Original article

УДК 539.3

**АНАЛИЗ ЗАВИСИМОСТИ ПРОЧНОСТИ И УСТОЙЧИВОСТИ  
АНИЗОГРИДНОЙ КОНСТРУКЦИИ ОТ УГЛА СХОЖДЕНИЯ  
СПИРАЛЬНЫХ РЕБЕР**

**ANALYSIS OF THE DEPENDENCE OF THE STRENGTH AND  
STABILITY OF AN ANISOTROPIC STRUCTURE ON THE ANGLE OF  
CONVERGENCE OF SPIRAL RIBS**

**Вершинин Денис Сергеевич**, студент, Сибирский государственный университет науки и технологий, Россия, г. Красноярск

**Марченко Светлана Валерьевна**, студент, Сибирский государственный университет науки и технологий, Россия, г. Красноярск

**Щеглов Владимир Константинович**, студент, Сибирский государственный университет науки и технологий, Россия, г. Красноярск

**Vershinin Denis Sergeevich**, e-mail: deniskin333@mail.ru

**Marchenko Svetlana Valeryevna**, e-mail: achi.trunaki@gmail.com

**Shcheglov Vladimir Konstantinovich**, e-mail: vladimir-scheglov@mail.ru

### Аннотация

В статье рассматривается влияние изменения параметра анизогридной конструкции (угла схождения спиральных ребер) на показатели устойчивости и прочности конструкции. Оцениваются условия работы анизогридной конструкции в качестве адаптера космического аппарата, изучаются возникающие при этом источники вибрации и их влияние на конструкцию. Проводится построение модели работы конструкции, приближенное к реальным условиям эксплуатации. Проводится численный эксперимент по решению двух оптимизационных задач. Оцениваются возможности применения полученных корреляций. Оценивается повышение эксплуатационных характеристик при применении найденных зависимостей.

### Annotation

The article considers the effect of changing the parameter of an anisogrid structure (the angle of convergence of spiral edges) on the indicators of stability and strength of the structure. The working conditions of the anisogrid structure as an adapter of the spacecraft are evaluated, the sources of vibration arising in this case and their influence on the structure are studied. The construction of a model of the work of the structure is carried out, which is close to real operating conditions. A numerical experiment is carried out to solve two optimization problems. The possibilities of applying the obtained correlations are evaluated. The increase in operational characteristics is estimated when using the found dependencies.

**Ключевые слова:** анизогридная конструкция, частотный анализ, метод конечных элементов, адаптер космического аппарата

**Keywords:** anisogrid design, frequency analysis, finite element method, spacecraft adapter

Сетчатые анизогридные композиционные оболочки, выступающие составными элементами агрегатов космических летательных аппаратов, относятся к силовым конструкциям, набор структурных элементов которых

должен обеспечивать прочность и жесткость оболочки под действующими нагрузками. Отличительной особенностью данных конструкций является система пересекающихся спиральных и кольцевых ребер. Оболочка может иметь обшивку, вымотка которой согласно технологии производства композитов осуществляется одновременно с реберной структурой, в результате которой ребра и обшивка представляют единую монолитную конструкцию.

Использование сетчатых анизотридных конструкций в ракетно-космической технике обусловлено высокими удельными прочностными характеристиками, малым весом, малым коэффициентом температурных деформаций, высокой коррозионной стойкостью, а также низкой электрической проводимостью

Чаще всего анизотридные сетчатые конструкции используют в качестве адаптера между ступенью разгона и космическим аппаратом, либо в качестве ферменной конструкции, на которую крепится приборный отсек или приемно-передающие устройства системы связи и телеметрии.

Во время полета ракеты на нее воздействуют интенсивные вибрационные нагрузки, характеризующиеся высокой перегрузкой и широким диапазоном частот (0 — 2000 Гц) [3]. Воздействие вибраций начинается еще во время предполетной подготовки. На этом этапе вибрации возникают во время транспортировки ракеты и погрузки ее на стартовую установку. Во время полета основным источником вибраций служит маршевый двигатель. Кроме него следует учитывать вибрационное воздействие со стороны атмосферных явлений, органов управления полетом, колебаниями топлива в баках, а также колебания самого корпуса ракеты, который деформируется во время изменения вектора скорости. Крайне опасно явления резонанса. Оно может привести к скачкообразному увеличению амплитуды колебаний и последующему разрушению ракеты. Для исключения возникновения явления

резонанса необходимо знать собственные частоты ракетной системы в целом и отдельных частей в частности.

Кроме вибрационных нагрузок, адаптер испытывает сильные сжимающие усилия. Они возникают во время разгона ракеты-носителя. В меньшей степени действуют растягивающие и сдвиговые усилия. Их появление обусловлено маневрированием ракеты-носителя при движении по траектории полета.

Целью этой работы является выявление и анализ корреляции прочности и собственных частот анизогридной конструкции с углом схождения спиральных ребер [4]. Это поможет упростить и ускорить этап проектирования ракетной системы, повысит точность создаваемых моделей, улучшит предсказуемость полета ракеты-носителя и надежность ракетной системы в целом, а также повысит коэффициент выводимого полезного груза и эффективность использования материала.

Для исследования в CAD системе SolidWorks была создана модель цилиндрической анизогридной конструкции со следующими размерами: высота — 1000 мм, диаметр основания — 1000 мм, толщина ребер — 5 мм, количество спиральных ребер — 25, количество поперечных ребер — 9 (Рис. 1).

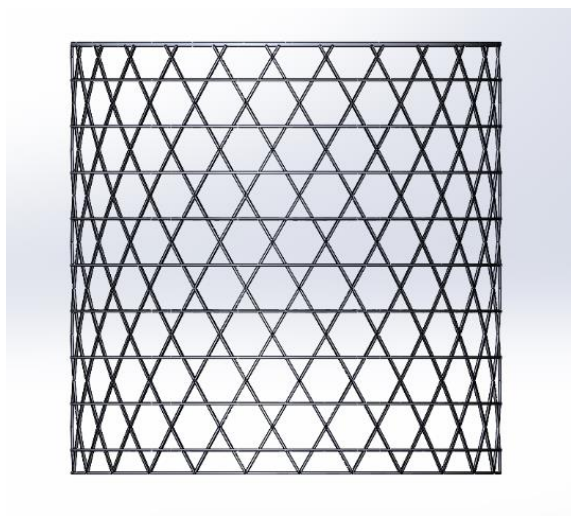


Рис. 1 Модель сетчатой конструкции.

Материалом для цилиндра был выбран композитный материал на основе углепластика М46JB [5]. Этот материал используют в производстве адаптеров реальных ракет в России и других странах.

Характеристики представлены в табл. 1

Таблица 1.

Характеристики композитного материала на основе углепластика  
М46JB

Предел прочности при растяжении вдоль волокон, МПа	2190
Модуль упругости при растяжении вдоль волокон, ГПа	267
Массовая плотность, г/см <sup>3</sup>	1,84

Для понимания поведения адаптера космического аппарата во время полета в конечно-элементном пакете SolidWorks Simulation была поставлены и решены две оптимизационные задачи.

В задаче оптимизации устойчивости нижняя и верхняя грани были жестко зафиксированы (приближено к реальным граничным условиям адаптера). Варьировалась величина угла схождения спиральных ребер  $\varphi$  пределах от 35° до 95°. Целью являлось минимизация первой собственной частоты конструкции.

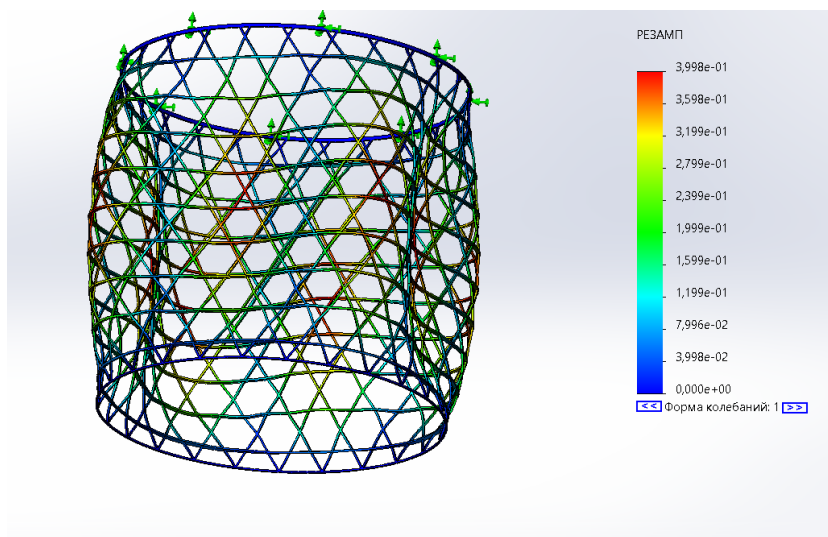


Рис. 2 Первая форма колебаний конструкции.

Полученная зависимость представлена на графике (Рис. 3).

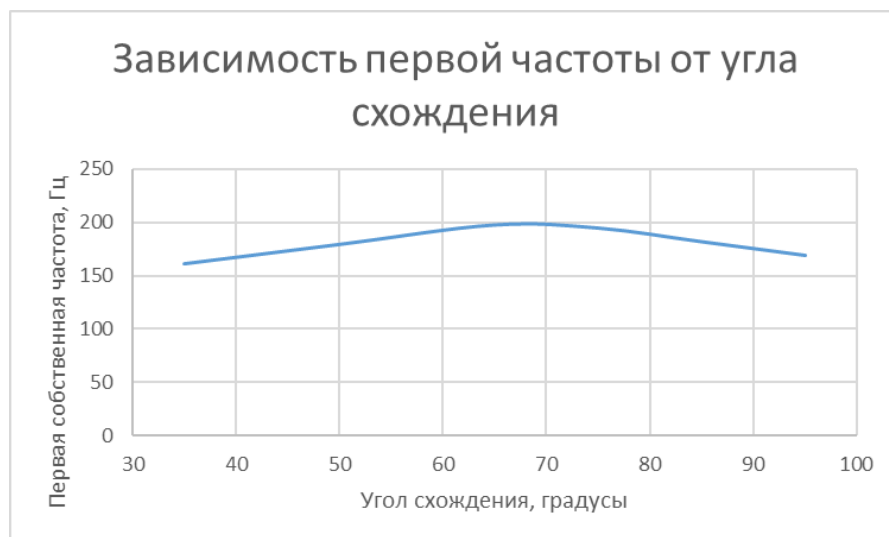


Рис. 3 Результаты решения оптимизационной задачи устойчивости.

Как видно, существует выраженный экстремум зависимости. На практике, существенное значение имеют первые три собственные частоты конструкции. Но для понимания возникающих зависимостей пока ограничимся анализом только первой, имеющей наибольшее влияние.

В задаче оптимизации прочности нижний обод цилиндра был жестко зафиксирован, к верхнему было приложено сжимающее давление величиной 1000 Па. Целью оптимизации было поставлено уменьшение возникающих внутренних напряжений. Варьировалась величина угла схождения

спиральных ребер  $\varphi$  пределах от  $35^\circ$  до  $95^\circ$ . Полученные результаты показаны на графике (Рис. 4).



Рис. 4 Результаты решения оптимизационной задачи.

На графике зависимости также виден ярко выраженный экстремум. При увеличении угла схождения свыше  $65^\circ$  наблюдается резкое повышение запаса прочности конструкции. Для выявления причин этого эффекта необходимы дальнейшие исследования. Из графической зависимости видно, что оптимальное значение угла схождения равняется примерно  $75^\circ$ . При таком угле в конструкции возникают напряжения, равные 36704 Па, что составляет 58% от максимального напряжения в этой задаче.

Анализ и использование полученных корреляций позволяет повысить точность проектирования ракетной системы, ее надежность и предсказуемость.

Для более детального и точного понимания поведения конструкции под нагрузками, возникающими во время полета ракеты-носителя необходимы дальнейшие исследования.



### Литература

1. Хахленкова Анна Александровна, Лопатин Александр Витальевич /Обзор конструкций адаптеров современных космических аппаратов // Космические аппараты и технологии. 2018. №3 (25).
2. Анизогридные композитные сетчатые конструкции - разработка и приложение к космической технике / В. В. Васильев, В. А. Барынин, А. Ф. Разин [и др.] // Композиты и наноструктуры. – 2009. – № 3(3). – С. 38-50.
3. Дьяченко М.И., Павлов А.М., Темнов А.Н. Продольные упругие колебания корпуса многоступенчатой жидкостной ракеты пакетной схемы // Вестник МГТУ им. Н.Э. Баумана. Сер. Машиностроение. 2015. №5 (104).
4. Бурнышева Татьяна Витальевна, Штейнбрехер Ольга Александровна Параметрическая оптимизация анизогридных оболочек нерегулярной структуры // Инженерный журнал: наука и инновации. 2019. №8 (92).
5. Батаев А. А., Батаев В. А. Композиционные материалы: строение, получение, применение: Учебник. – Новосибирск: Изд-во НГТУ, 2002. – 384 с.

### Literature

1. Khakhlenkova Anna Aleksandrovna, Lopatin Alexander Vitalievich/ Review of adapter designs of modern spacecraft // Space vehicles and technologies. 2018. №3 (25).
2. Anisogrid composite mesh structures - development and application to space technology / V. V. Vasiliev, V. A. Barynin, A. F. Razin [et al.] // Composites and nanostructures. – 2009. – № 3(3). – Pp. 38-50.
3. Dyachenko M.I., Pavlov A.M., Temnov A.N. /Longitudinal elastic vibrations of the body of a multistage liquid rocket of a batch scheme // Bulletin of the Bauman Moscow State Technical University. Ser. Mechanical Engineering. 2015. №5 (104).

4. Burnysheva Tatiana Vitalievna, Steinbrecher Olga Alexandrovna /Parametric optimization of anisogrid shells of irregular structure // Engineering Journal: Science and Innovation. 2019. No.8 (92).
5. Bataev A. A., Bataev V. A. /Composite materials: structure, receipt, application: Textbook. – Novosibirsk: NSTU Publishing House, 2002. – 384 p.

*© Вершинин Д.С., Марченко С.В., Щеглов В.К., 2022 Научный сетевой журнал «Столыпинский вестник» №6/2022*

**Для цитирования:** Вершинин Д.С., Марченко С.В., Щеглов В.К. АНАЛИЗ ЗАВИСИМОСТИ ПРОЧНОСТИ И УСТОЙЧИВОСТИ АНИЗОГРИДНОЙ КОНСТРУКЦИИ ОТ УГЛА СХОЖДЕНИЯ СПИРАЛЬНЫХ РЕБЕР// Научный сетевой журнал «Столыпинский вестник» №6/2022



Столыпинский  
вестник

Научная статья

Original article

УДК 346.25

**ПРАВОВЫЕ ОСОБЕННОСТИ ПОЛОЖЕНИЯ МАЛОГО  
ПРЕДПРИНИМАТЕЛЬСТВА В РОССИЙСКОЙ ФЕДЕРАЦИИ**  
LEGAL FEATURES OF THE SITUATION OF SMALL BUSINESS IN THE  
RUSSIAN FEDERATION

**Григорьева Каролина Витальевна**, Магистрант Ростовского государственного экономического университета (РИНХ) (344002, г. Ростов-на-Дону, ул. Большая Садовая, д. 69), тел. 8(989) 507 27 96, ulechka\_ulyana@mail.ru

**Григорянц Сергей Анушанович**, кандидат юридических наук, доцент, профессор кафедры гражданского процесса Ростовского государственного экономического университета (РИНХ), (344002, г. Ростов-на-Дону, ул. Большая Садовая, д. 69), 8(918) 527 13 14

**Grigoryeva Karolina Vitalievna**, Master student of the Rostov State University of Economics (RINH) (344002, Rostov-on-Don, Bolshaya Sadovaya st., 69), tel. 8(989) 507 27 96

**Grigoryants Sergey Anushanovich**, PhD in Law, Associate Professor, Professor of the Department of Civil Procedure of the Rostov State University of Economics (RINH), (344002, Rostov-on-Don, Bolshaya Sadovaya st., 69),

tel. 8 (918) 527 13 14

**Аннотация.** Любая страна, которая стремится к развитию, никогда не будет опускать свой взгляд с развития малого и среднего предпринимательства. Понимая сущность и значение малого и среднего предпринимательства или иначе говоря в простонародье МСП каждое развитое или развивающееся Государство стремится поднимать и поддерживать сферу данного бизнеса. Данная исследовательская научная тема на сегодняшний и последующие лет 10 будет и является очень актуальной и не уступающей другим сферам тема. Смотря сферу экономического разреза МСП должно быть приоритетной в политике Страны. В принципе, МСП во всем нашем большом и постоянно меняющемся мире считается признаком «живой» и устойчивой экономики. Ведь данная сфера дает право обществу создавать новые рабочие места, активно внедряет инновации и технологии дает постоянную стабильность поступления налогов в бюджет Страны и конечно, что благоприятно влияет на здоровую конкуренцию на мировом рынке. Цель данной статьи заключается в проведении анализа субъектом малого и среднего бизнеса, а также отметить горящие новые вопросы в законодательном аспекте. Основные задачи данной научной исследовательской работы заключаются: в оценке и характеристике нормативно-правового регулирования развития малого и среднего предпринимательства в Российской Федерации; Исследовать действующий анализ МСП; Выявить существующие проблемы и предложить свои рекомендации по решению их. В связи со всем отмеченным, мы считаем, что актуальность постоянного изменения рынка и государственных внедрений и законодательных аспектов требуют внимания для рассмотрения и публикации для множества заинтересованных лиц действующих в данной сфере. В результате данной исследовательской научной работы будут выявлены основные виды, теоретические аспекты и законодательные особенности положения МСП, роль Малого и Среднего предпринимательства на

территории Российской Федерации, барьеры для существования МСП и предложения для решения и преодоления данных барьеров.

**Abstract.** Any country that strives for development will never lower its gaze from the development of small and medium-sized businesses. Understanding the essence and importance of small and medium-sized businesses, or in other words, in the common people of SMEs, each developed or developing State seeks to raise and support the scope of this business. This research scientific topic for today and the next 10 years will be and is very relevant and not inferior to other areas of the topic. Looking at the scope of the economic section, SMEs should be a priority in the policy of the Country. In principle, SMEs throughout our large and ever-changing world are considered a sign of a “living” and sustainable economy. After all, this sphere gives the society the right to create new jobs, actively introduces innovations and technologies, gives constant stability of tax receipts to the country's budget and, of course, which favorably affects healthy competition in the world market. The purpose of this article is to analyze the subject of small and medium-sized businesses, as well as to note the burning new issues in the legislative aspect. The main objectives of this scientific research work are: to assess and characterize the legal regulation of the development of small and medium-sized businesses in the Russian Federation; Explore the current analysis of SMEs; Identify existing problems and offer recommendations for solving them. In connection with all the above, we believe that the relevance of the constant change in the market and government implementation and legislative aspects require attention for consideration and publication for a variety of interested parties operating in this area. As a result of this research work, the main types, theoretical aspects and legislative features of the position of SMEs, the role of Small and Medium Enterprises in the Russian Federation, barriers to the existence of SMEs and proposals for solving and overcoming these barriers will be identified.

**Ключевые слова:** предприниматель; МСП; бизнес; малое предпринимательство; права; нормы; закон; понятие; виды малого

предпринимательства; предпринимательство в России; особенности МСП; инновации.

**Keywords:** entrepreneur; SME; business; small business; the rights; norms; law; concept; types of small business; entrepreneurship in Russia; features of SMEs; innovation.

Возвращаясь к истории, без знаний которой не может строиться адекватное будущее, можно упомянуть о том, что на территории Российской Федерации сам малый бизнес появился еще в конце восьмидесятых годов прошлого столетия. Где малый бизнес, а именно сами предприниматели «вкусили» ту сладость независимости, где они вправе сами распоряжаться выпущенной продукцией или услугой. Ну и конечно, в следствие осуществлять финансово-хозяйственную деятельность на свое усмотрение [1]. Главную особенность которую хотелось бы отметить, что предприниматели желающие запустить бизнес в сфере МСП не обязаны ломать голову над финансированием в современном мире. Для открытия малого бизнеса требуется небольшой капитал, платятся небольшие налоги, и характеризуется высоким оборотом и маржинальностью ресурсов [5]. Малое и среднее предпринимательство оказывает огромное влияние на занятость населения, на рост темпов экономики, а также особое важное влияние на ВПП Российской Федерации. Так же, отличительная особенность МСП заключается в скорой и быстрой маневренности, адаптации и гибкости к изменениям на рынке Государства. Что вследствие, благоприятно сказывается для Страны, так как каждое изменение принимается со скорейшим внедрением и деятельностью. Данное следует отметить тем, как Государство благоприятно отражает это на Законодательном уровне [6].

1. Экосистема поддержки малого и среднего бизнеса. Минэкономразвития совместно с Корпорацией по поддержке малого и среднего предпринимательства создало экосистему МСП.РФ. Это цифровая платформа, упрощающая все этапы управления бизнесом: от поиска постоянных

покупателей и партнеров до получения государственной поддержки [8]. На данной платформе очень много полезного для предпринимателей малого и среднего бизнеса. Так можно отметить такие аспекты законодательного характера, где публикуются, разъясняются и даются рекомендации по поводу важных новшеств в Законе и его влиянии на Малый и средний бизнес. Следующее – это специальный тест, где можно благодаря прохождению определить какую категорию правовой формы организации и налогообложения необходимо открыть начинающему предпринимателю по его требованиям и сфере действия. Третий плюс платформы – это бесплатный доступ к базе знаний по открытию дела для владельцев бизнеса или для действующих предпринимателей. Четвертое – это конструктор/рыба документов и многое другое.

2. Компенсация расходов в участиях международных выставок в электронном формате на цифровой платформе «Одно окно».

3. Приобретение Программного Обеспечения со скидкой в 50 процентов. Следует иметь в виду, что данную компенсацию могут получить компании только имеющие численность работников не более 250 человек и доходом до 2-х миллиардов рублей.

4. «Зонтичный» механизм кредитования, где выступает в роли поручителя сама Корпорация Малого и Среднего Предпринимательства. Данные займы на 2022 год действуют в рамках банков: ВТБ, Сбербанк, ПСБ, «Открытие», МСП, РНКБ, Совкомбанк, Ак Барс Банка.

5. Льготное кредитование, которое охватывает процентное соотношение к малому предпринимательству до 15 процентов годовых, а в среднем предпринимательства и вовсе до 13,5 процентов годовых.

6. Мораторий на плановые проверки в 2022 году (действует до конца 2022 года, а для сфер программирования до конца 2024 года) прекрасные для предпринимателей Малого и среднего предпринимательства. Но следует иметь в виду что к данному пункту не относятся: налоговые проверки; при

лишении лицензии или привлечении к административной ответственности; связанные с хранением государственной тайны; внешний аудит; пробирный надзор — контроль за соответствием изделий из драгоценных металлов узаконенным пробам; по видам деятельности, перечислены в № 248-ФЗ (общественное питание, гостиничные услуги и др.); если есть радиационные или другие риски, угрожающие жизни и здоровью людей [9].

7. Субсидии для самозанятых. Здесь преимуществ очень много, стоит только составить бизнес-план, зарегистрироваться как самозанятый и действовать от своего предпринимательского лица занимаясь любимым делом. Следует отметить, чтобы получить субсидию следует четко составить бизнес план под требования вашего бизнеса и подтвердить в дальнейшем расчетную программу отчитаясь чеками или иным законным условием.

8. Грантовая поддержка бизнеса (возраст 18-25 лет). Требуется: разрешение родителей/опекунов если несовершеннолетний, отсутствие задолженности от 1 тысячи рублей, пройти бесплатное обучение управления бизнесом на специальной платформе, бизнес-план.

9. Корпорация МСП которая помогает с юридическим сопровождением, помогает в контрактной работе и работе по сделкам; предоставляет льготное кредитование.

10. Минэкономразвития России, которое обеспечивает грантовую поддержку сферам: производства, внедрения инноваций, занимающимся народными промыслами и ремеслом, бизнес решающий социальные проблемы и проблемы экологии.

11. Минсельхоз России обеспечивает льготное кредитование и лизинг, также компенсация часть затрат на транспортировку и обслуживание сельхозпродукции.

12. Фонд содействия инновациям дает предпринимателям финансовую помощь по трем программам, зависимо от сферы науки.



Итак, благодаря данным исследованиям Государственной поддержки можно заметить заинтересованность Страны в развитии бизнеса в сфере МСП. Но все не так гладко как кажется, в зависимости поощрения существуют, и другие законодательные инновационные нормы которые влияют на ликвидацию предпринимательства или вовсе страх открытия его среди общества.

Сегодня многие предприниматели не успевают следить и вливаться в движения всех новшеств законодательных норм, что в дальнейшем влечет за собой какие либо наложения, штрафы и изыскания. Для благоприятной деятельности владельцам малого бизнеса необходимо накапливать нормативную базу, следить за изменениями, а также обеспечивать этими знаниями своих специалистов. Обязательны для правильного существования с законом необходимо знать и следить за следующим законодательством: налоговое, трудовое и гражданское [2,3,4].

Гражданский кодекс РФ I часть регламентирует основные понятия и юридическую базу малому предпринимательству Российской Федерации [3]. Следует также отметить в особенности к обязательному изучению нормативно-правового регулирования развития малого и среднего предпринимательства в Российской Федерации, где как раз таки и говорится о системах специальных налоговых режимах и мерах обеспеченности МСП [7].

На сегодняшний день существует ряд проблем по регистрации предпринимателей МСП, их не понимании открытия верного бизнеса, ведения его согласно норм и нормативов, которые постоянно влекут за собой изменения. Также существует новые проблемы по внедрению инноваций в сфере МСП. Так, предпринимателей занимающихся сельским хозяйством обязали регистрироваться в специальных базах (ФГИС Зерно) прослеживать выращивание и реализацию семян. Что в следующем при невыполнении за собой преследует особые ограничительные и штрафные меры для предпринимателя. Но сама проблема заключается в не квалификации

действующих предпринимателей, которые работают с сельским хозяйством в зрелом возрасте и не ознакомленностью с данной информационной структурой. Помимо проблемы возрастной категории с информационной средой, выступает проблема ресурсобеспеченности самой программы ФГИС Зерно, ее кардинальных недоработках и ошибках. Коллапс данного внедрения преследует за собой человека с поля привязывать к цифровизации, которую не доработали и не обучили как с ней действовать. Да, данная программа будет экономически и законодательно обоснована в положительном результате, но только в том случае, если ее доработают и обучат по деятельности с ней. Следующая проблема из самых новых также затрагивает недоработку цифровизации с предпринимательством, так предприниматель, который просто является дистрибьютором или просто коммерческим продавцом минеральных удобрений несет ряд проблем которые далее обоснуем. Система «Сатурн» для многих предпринимателей сейчас звучит как страх, а проблема в том, что обязательство по продаже сырья химикатов обязательны регистрации (в конце 2020 года был принят закон «О безопасном обращении с пестицидами и агрохимикатами», по которому Россельхознадзор получил полномочия по контролю за импортом этих веществ и соблюдению регламентов их применения при производстве сельхозпродукции), но в процессе регистрации продажи необходимо передать Товар Покупателю в электронном формате [10]. Суть в том, что многие предприниматели стали терять рынок сбыта, в связи с тем, что многие фермеры приобретающие Товар просто еще не зарегистрировались в данной программе и Продавец/Предприниматель не может Товар в факте. Но помимо регистрации этих удобрений в ФГИС Зерно и их же в Системе Сатурн, необходимо их также зарегистрировать и на бирже. Данная перечисленная проблема охватывает следующие основные темы: недоработка цифровизации, не согласование электронных платформ с фактом внедрения Законов, дублирование

требований по одному факту, не знание и не обучение предпринимателей с новшествами цифровизации.

Выше сказанное приведено для примера с точки зрения одного законодательного аспекта, но в подобной аналогии происходит множество внедрений.

Далее нами был предложен и рассмотрен следующий этап позволяющий правильно внедрять и развивать законодательную, экономическую, предпринимательскую и трудовую сферу:

1. Разработка программы, обеспечивающая рост экономики страны и предпринимательства в целом;
2. Тестовое использование новой программы для предпринимателей (выделено определенное количество) с поощрением ее пользования (мотивация для регистрации и использования для предпринимателя);
3. Доработка программы и разработка законодательных норм по использованию и нарушению данной программы;
4. Обучение по новым программам цифровизации (месяц до запуска);
5. Внедрение Закона и Программы.

В заключение, хотелось бы отметить, что данный этап разработан с точки зрения внедрения цифровизации которая затрагивает изменения в законодательных нормах. Но, не смотря на данные пробелы, законодательная база для создания и действия предпринимателей в сфере малого и среднего бизнеса на территории Российской Федерации является благоприятной и мотивационной.

#### **Список литературы:**

1. Конституция Российской Федерации. 1993 Статья 34 Конституции Российской Федерации;
2. Налоговый кодекс Российской Федерации (НК РФ) от 31 июля 1998 года N 146-ФЗ;

3. Гражданский кодекс Российской Федерации (ГК РФ) от 30 ноября 1994 года N 51-ФЗ;
4. "Трудовой кодекс Российской Федерации" от 30.12.2001 N 197-ФЗ (ред. от 25.02.2022) (с изм. и доп., вступ. в силу с 01.03.2022); Федеральный закон "О лицензировании отдельных видов деятельности" от 04.05.2011 N 99-ФЗ (последняя редакция);
5. Федеральный закон от 8 августа 2001 года N 129-ФЗ «О государственной регистрации юридических лиц и индивидуальных предпринимателей»;
6. Федеральный закон "О развитии малого и среднего предпринимательства в Российской Федерации" от 24.07.2007 N 209-ФЗ (последняя редакция) (с изм. и доп., вступ. в силу с 01.01.2022);
7. Федеральный закон от 24.07.2007 N 209-ФЗ (ред. от 28.06.2022) "О развитии малого и среднего предпринимательства в Российской Федерации";
8. Журнал CRE/Господдержка малого и среднего предпринимательства в 2022 году/Вера Жихарева/ 05.08.2022/ Источник - CRE [https://www.cre.ru/contacts\\_main/](https://www.cre.ru/contacts_main/) электронный ресурс [<http://inter-legal.ru/normativno-pravovye-osnovy-podderzhki-malogo-predprinimatelstva-kak-elementa-ekonomiki-rossijskoj-federatsii/>];
9. Электронный ресурс [<http://www.consultant.ru/>];
10. Федеральный закон от 30 декабря 2020 г. N 522-ФЗ "О внесении изменений в Федеральный закон "О безопасном обращении с пестицидами и агрохимикатами" в части совершенствования государственного контроля (надзора) в области безопасного обращения с пестицидами и агрохимикатами".

### References

1. The Constitution of the Russian Federation. 1993 Article 34 of the Constitution of the Russian Federation;
2. Tax Code of the Russian Federation (TC RF) of July 31, 1998 N 146-FZ;

3. Civil Code of the Russian Federation (Civil Code of the Russian Federation) of November 30, 1994 N 51-FZ;
4. "Labor Code of the Russian Federation" dated December 30, 2001 N 197-FZ (as amended on February 25, 2022) (as amended and supplemented, effective from March 1, 2022); Federal Law "On Licensing Certain Types of Activities" dated 04.05.2011 N 99-FZ (last edition);
5. Federal Law of August 8, 2001 N 129-FZ "On State Registration of Legal Entities and Individual Entrepreneurs";
6. Federal Law "On the development of small and medium-sized businesses in the Russian Federation" dated July 24, 2007 N 209-FZ (last edition) (as amended and supplemented, entered into force on January 1, 2022);
7. Federal Law No. 209-FZ of July 24, 2007 (as amended on June 28, 2022) "On the Development of Small and Medium Enterprises in the Russian Federation";
8. CRE magazine / State support for small and medium-sized businesses in 2022 / Vera Zhikhareva / 08/05/2022 / Source - CRE [https://www.cre.ru/contacts\\_main/](https://www.cre.ru/contacts_main/) electronic resource [<http://inter-legal.ru/normativno-pravovye-osnovy-podderzhki-malogo-predprinimatelstva-kak-elementa-ekonomiki-rossijskoj-federatsii/>];
9. Electronic resource [<http://www.consultant.ru/>];
10. Federal Law of December 30, 2020 N 522-FZ "On Amendments to the Federal Law "On the Safe Handling of Pesticides and Agrochemicals" in terms of improving state control (supervision) in the field of safe handling of pesticides and agrochemicals".

© Григорьева К.В., Григорянц С.А., 2022 Научно-образовательный журнал для студентов и преподавателей «StudNet» №6/2022

Для цитирования Григорьева К.В., Григорянц С.А. ПРАВОВЫЕ ОСОБЕННОСТИ ПОЛОЖЕНИЯ МАЛОГО ПРЕДПРИНИМАТЕЛЬСТВА В РОССИЙСКОЙ ФЕДЕРАЦИИ// Научно-образовательный журнал для студентов и преподавателей «StudNet» №6/2022



Столыпинский  
вестник

Научная статья

Original article

УДК 340.11

DOI 10.55186/27131424\_2022\_4\_6\_1

## ЭКОНОМИЧЕСКИЕ ПРАВА ГРАЖДАНИНА РОССИЙСКОЙ ФЕДЕРАЦИИ

ECONOMIC RIGHTS OF A CITIZEN OF THE RUSSIAN FEDERATION

**Карачурина Илина Алмазовна**, студентка 2 курса заочной формы обучения по направлению «Адвокатская и правозащитная деятельность», «Башкирский государственный университет» г. Уфа Россия

**Ларинбава Ильмира Ишмурзовна**, Кандидат юридических наук, доцент кафедры теории государства и права, Института права ФГБОУВО «Башкирский государственный университет», г. Уфа, Россия

**Karachurina Iina Almazovna**, 2nd year student of distance learning in the direction of "Lawyer and human rights activities", "Bashkir State University", Ufa, Russia

**Larinbava Imira Ishmurzovna**, PhD in Law, Associate Professor of the Department of Theory of State and Law, Institute of Law FGBOUVO "Bashkir State University", Ufa, Russia

### Аннотация

В данной статье рассмотрены экономические права граждан в Российской Федерации, сформировавшихся на сегодняшний день, сущность экономических прав граждан. Экономические права гражданина зависят от многих факторов, такие как: состояния экономики в целом, от количества ресурсов и развития общества. Экономические права граждан характеризуют свободу человеческой деятельности в таких сферах как потребление, обмен и распределение. Экономические права граждан можно отнести к праву на свободное использование своих способностей и имущества для предпринимательской и иной не запрещенной законом экономической деятельности (ст. 34 Конституция РФ, ст. 20 Конституции РТ) обладают как сами граждане, так и их объединения. Не допускается экономическая деятельность, запрещенная законом.

### Summary

This article examines the economic rights of citizens in the Russian Federation, which have formed today, the essence of the economic rights of citizens. The economic rights of a citizen depend on many factors, such as: the state of the economy as a whole, the amount of resources and the development of society. The economic rights of citizens characterize the freedom of human activity in such areas as consumption, exchange and distribution. Economic rights of citizens can be attributed to the right to freely use their abilities and property for entrepreneurial and other economic activities not prohibited by law (Article 34 of the Constitution of the Russian Federation, Article 20 of the Constitution of the Republic of Tatarstan), both citizens themselves and their associations have. Economic activity prohibited by law is not allowed.

**Ключевые слова:** экономические права, права человека, права гражданина, права и свободы, частная собственность.

**Key words:** economic rights, human rights, citizen's rights, rights and freedoms, private property.

Под экономическими правами гражданина в Российской Федерации понимается права в сфере экономики. Государство предоставляет экономическое право лишь тем лицам, которые непосредственно являются его гражданином.

В Конституции Российской Федерации 1993 г. прописаны основные права и свободы человека и гражданина в соответствии общепризнанными принципами и нормами международного права.

В Конституции Российской Федерации 1993 г. не прописано разделение прав и свобод на определенные группы (экономические, политические, социальные, личные, культурные права и свободы), с указанием наименования видов прав или отношений, которые данные права регулируют, в отличие от некоторых конституций зарубежных стран [2, с. 210–235].

Многие отечественные правоведы не выделяют в особую группу основные экономические права (право на предпринимательскую деятельность, право частной собственности, свободу труда и выбора рода деятельности), объединяя их в общую группу социально-экономических прав [3, с.32].

Многие российские теоретики включают в состав экономических прав, не только свободу труда как базовый принцип организации социально-экономической жизни, но и иные (отдельные) либо «все» трудовые права, закрепленные в ст. 37 Конституции РФ.

Права на труд в условиях, отвечающих требованиям безопасности и гигиены, на вознаграждение за труд без какой либо дискриминации и не ниже установленного федеральным законом минимального размера оплаты труда, на защиту от безработицы (ч. 3 ст. 37), следует отнести к социальным правам, которые одновременно являются и правами-гарантиями экономического права и свободы труда. Данная позиция согласуется с подходом к закреплению «трудовых прав» в Международном пакте об экономических, социальных и культурных правах 1966 г.



В тексте ст. 6 пакта установлено, что право на труд, включающее в себя право каждого человека на получение возможности зарабатывать себе на жизнь трудом, который он свободно выбирает или на который он свободно соглашается. При этом в ст. 7 пакта выделяется право каждого на справедливые и благоприятные условия труда. Некоторые зарубежные конституции также различают свободу труда, выбора профессии и право на труд, гарантии трудящихся - как «экономические права». Так, ст. 47 «Свобода выбора профессии и доступа к государственной службе» расположена в гл. 1 «Личные права, свободы и гарантии» разд. 2 Конституции Португальской Республики 1976 г. В разд. 3 И.Н. Плотникова Система экономических прав и свобод человека и гражданина: проблемы классификации и содержания. [5, с. 750–753].

Автор В.В. Маклаков указывает, что в советском государственном и российском конституционном праве остается разграничение таких прав как: личные, социально-экономические и политические [6, с. 188]. Данное обстоятельство можно объяснить с использованием в ст. 39 Конституции СССР 1977 г. понятия «социально-экономические права».

Большинство российских ученых также не разделяют на подгруппы экономические, социальные и культурные права [7, с. 750–753]. При этом отдельные авторы к числу социально-экономических относят права, регламентированные статьями 37–44 Конституции РФ, не рассматривая при этом права, зафиксированные статьями 34–36 Конституции РФ.

Экономические права обладают различным материально-правовым содержанием. По своей сущности, основные экономические права являются определенными возможностями личности, обеспечивающими ее свободу в экономической сфере. Они направлены на удовлетворение потребностей и интересов человека и гражданина в осуществлении предпринимательской деятельности, выборе рода деятельности и профессии, владении и распоряжении имуществом на праве собственности.

Экономические права граждан характеризует свободу человеческой деятельности в сфере производства, потребления, обмена, распределения различных материальных благ, товаров и услуг. Они способствуют созданию материальных и социальных условий для жизнедеятельности личности.

К основным экономическим правам, закрепленным в Конституции РФ, относятся:

- право на свободное использование своих способностей и имущества для предпринимательской и иной не запрещенной законом экономической деятельности (ст. 34);

- право частной собственности (ст. 35) и ее наследования (ч. 4 ст. 35). Данное право обладает конституционной защитой собственности, дает право на владение, пользования и распоряжения принадлежащим им имуществом.

- право свободного владения, пользования и распоряжения землей и другими природными ресурсами (ст. 36).

- право граждан трудиться в условиях, которые отвечают требованиям гигиены и безопасности. Данное право регламентируется Конституцией РФ ч.3 ст.37, а также Трудовым кодексом Российской Федерации ст.219, регламентируется правилам охраны труда на рабочем месте, профессиональной подготовкой и тд.

Свободное использование своего имущество и способностей при осуществлении предпринимательской деятельности, говорится в ст.2 ГК РФ, предпринимательская деятельность - это деятельность направленное на систематическое получение прибыли. Свободное распоряжение принадлежащими гражданину способностями к труду, данное право вводит запрет на принудительный труд, на защиту от безработицы.

Существует три правомочия, закрепленные в ст.209 ГК РФ, которое включает в себя частная собственность – это владения, распоряжение и пользование.

Основная сущность экономических прав и свобод являются определенные возможности личности, обеспечивающие ее свободу в экономической сфере. Они направлены на удовлетворение потребностей и интересов человека и гражданина в осуществлении предпринимательской деятельности, выборе рода деятельности и профессии, владении и распоряжении имуществом на праве собственности. [8, с.860]

Рассмотрим основные проблемы экономических прав:

1. Отсутствие четкой экономической политики, так как от степени обоснованности и проработанности экономической политики государства в целом зависит сама эффективность экономической деятельности.

2. Глубочайшее истощение ресурсов.

3. Низкий уровень жизни наряду с бедностью.

Пути реализации экономических прав находят свое решения через реализацию и разработку государственных программ, поддержка инновационной деятельности, обеспечение конкурентоспособности товаров и услуг.

Таким образом, экономические права гражданина – это правовые универсальные гарантии, защищающие личности и группы от действий государства, ограничивающих основные свободы и достоинство человеческой личности. Основной чертой экономических прав состоит в том, что они гарантируются международным законодательством, пользуются правовой защитой, заостряя внимание на достоинство человеческой личности, накладывают обязанности на государство, являются универсальными, равными и взаимозависимыми, и не могут быть признанными недействительными или быть ограниченными.

### **Литература**

1. Конституция РФ. Принята всенародным голосованием 12 декабря 1993 г. (с изменениями, одобренными в ходе общероссийского голосования 1 июля 2020 г.) // Официальный интернет-портал правовой информации

- [Электронный ресурс]. URL:<http://pravo.gov.ru/> (дата обращения: 15.04.2022).
2. Вагина А. М. Экономические права человека и гражданина в Российской Федерации: конституционно-правовое исследование. Дис. ... канд. юрид. наук. Челябинск, 2005. – 202 с.; Дружинин Д. Н. Экономические права и свободы граждан РФ (конституционно-правовой аспект). Дис. ... канд. юрид. наук. Ростов-на-Дону, 2003. – 171 с.
  3. Мальцев К. Л. Экономические конституционные права человека и гражданина в России: научное исследование. - М.: РУСАЙНС, 2017. – 184 с.; Хомченко К. А. Проблема классификации экономических прав человека // Труды Института государства и права Российской академии наук.- 2010. № 1. – С. 18–32.
  4. Мальцев К. Л. Экономические конституционные права человека и гражданина в России: научное исследование. – М.: РУСАЙНС, 2017. - 184 с.; Баренбойм П. Д., Гаджиев Г. А., Лафитский В. И., Мау В. А. Конституционная экономика. – М.: ЗАО Юрический Дом «Юстицинформ», 2006. - 528 с.; Очерки Конституционной Экономики.
  5. Конституция Португальской Республики. — URL: <https://www.parlamento.pt/Legislacao/Paginas/ConstituicaoRepublicaPortuguesa.aspx> (дата обращения: 16.04.2022).
  6. Маклаков, В.В. Конституционное (государственное) право зарубежных стран. Общая часть: учебник для студентов юрид. вузов и фак. — 2-изд., испр. и доп. / В.В. Маклаков. — М.: Инфотропик Медиа, 2012. — 896 с
  7. Козлова, Е.И. Конституционное право России : учебник. - 5-е изд., перераб.и доп. / Е.И. Козлова, О.Е. Кутафин. - М.: Проспект, 2015. - 592 с
  8. Авакьян, С.А. Конституционное право России. Учебный курс : учебное пособие : в 2 т. — 5-изд., перераб. и доп. / С.А. Авакьян. — М.: Норма: ИНФРА-М, 2017. — Т. 1. — 864 с.

#### Literature

1. The Constitution of the Russian Federation. Adopted by popular vote on December 12, 1993 (with changes approved during the all-Russian vote on July 1, 2020) // Official Internet portal of legal information [Electronic resource]. URL: <http://pravo.gov.ru/> (date of access: 15.04.2022).
2. Vagina A. M. Economic rights of a person and a citizen in the Russian Federation: constitutional and legal research. Dis. ... cand. legal Sciences. Chelyabinsk, 2005. - 202 p.; Druzhinin D. N. Economic rights and freedoms of citizens of the Russian Federation (constitutional and legal aspect). Dis. ... cand. legal Sciences. Rostov-on-Don, 2003. - 171 p.

3. Maltsev KL Economic constitutional rights of man and citizen in Russia: a scientific study. - М.: RUSAYNS, 2017. - 184 p.; Khomchenko K. A. The problem of classifying economic human rights // Proceedings of the Institute of State and Law of the Russian Academy of Sciences. - 2010. No. 1. - P. 18–32.
4. Maltsev KL Economic constitutional rights of man and citizen in Russia: a scientific study. - М.: RUSIGNS, 2017. - 184 p.; Barenboim P. D., Gadzhiev G. A., Lafitsky V. I., Mau V. A. Constitutional economics. - М.: CJSC Legal House "Yusticinform", 2006. - 528 p.; Essays on Constitutional Economics.
5. The Constitution of the Portuguese Republic. — URL: <https://www.parlamento.pt/Legislacao/Paginas/ConstituicaoRepublicaPortuguesa.aspx> (date of access: 04/16/2022).
6. Maklakov, V.V. Constitutional (state) law of foreign countries. General part: a textbook for law students. universities and faculty. - 2nd ed., corrected. and additional / V.V. Maklakov. - М.: Infotropic Media, 2012. - 896 p.
7. Kozlova, E.I. Constitutional law of Russia: textbook. - 5th ed., revised and additional. / E.I. Kozlova, O.E. Kutafin. - М.: Prospekt, 2015. - 592 p.
8. Avakyan, S.A. Constitutional law of Russia. Training course: textbook: in 2 volumes - 5th ed., Revised. and additional / S.A. Avakyan. - М.: Norma: INFRA-M, 2017. - Т. 1. - 864 p.

© Карачурина И.А., Ларинбава И.И., 2022 Научный сетевой журнал «Столыпинский вестник» №6/2022

**Для цитирования:** Карачурина И.А., Ларинбава И.И. ЭКОНОМИЧЕСКИЕ ПРАВА ГРАЖДАНИНА РОССИЙСКОЙ ФЕДЕРАЦИИ// Научный сетевой журнал «Столыпинский вестник» №6/2022



Столыпинский  
вестник

Научная статья

Original article

УДК 005

## НЕКОТОРЫЕ АСПЕКТЫ ИННОВАЦИЙ В УПРАВЛЕНЧЕСКОЙ СРЕДЕ

### SOME ASPECTS OF INNOVATION IN THE MANAGEMENT ENVIRONMENT

Го Чжэньюй, Санкт-Петербургский Политехнический Университет Петра  
Великого, [zhenyu18@mail.ru](mailto:zhenyu18@mail.ru)

**Guo Zhenyu**, Peter the Great St.Petersburg Polytechnic University

**Аннотация:** В статье исследуются вопросы, касающиеся применения инноваций в управлении компанией. Проведено рассмотрение типов инноваций, описаны процессы управления инновационной деятельностью компании. Актуальность темы исследования обусловлена тем, что требования рынка постоянно меняются, и поощрение инноваций, посредством управления инновациями, – единственный ключ к тому, чтобы идти в ногу с этими меняющимися тенденциями и оставаться актуальными в долгосрочной перспективе. Однако, правильное направление этих инновационных или нестандартных идей, для создания ценности для бизнеса, – непростая задача. Требуется методический подход, чтобы гарантировать, что лица, принимающие решения, заинтересованные стороны и персонал, которые претворяют эти идеи в жизнь, мыслят одинаково и работают в одном направлении.

**Abstract:** The article explores issues related to the application of innovations in company management. The types of innovations are considered, the processes of managing the innovative activity of the company are described. The relevance of the research topic is due to the fact that market requirements are constantly changing, and encouraging innovation through innovation management is the only key to keeping up with these changing trends and remaining relevant in the long term. However, the right direction of these innovative or non-standard ideas to create business value is not an easy task. A methodical approach is required to ensure that decision makers, stakeholders and staff who implement these ideas think the same way and work in the same direction.

**Ключевые слова:** инновации, открытые инновации, дополнительные инновации, поддерживающие инновации, подрывные инновации, архитектурные инновации, радикальные инновации.

**Keywords:** innovation, open innovation, additional innovation, supporting innovation, disruptive innovation, architectural innovation, radical innovation.

В контексте бизнеса, инновации означают вывод на рынок чего-то, нового. Слово «инновация» происходит от латинского глагола «Innovare», что, означает, «обновлять» [1].

Инновация может быть определена, как изменение производственных процессов (новые методы), продуктов (новые функции), услуг (новые предложения) или рынков (новые клиенты). Инновацию часто путают с изобретением, однако, они не являются синонимами: инновации – это то, что уже существует, но было улучшено, изобретение – это то, чего, никогда раньше, не делали.

Сегодня управление инновациями является ключевым моментом для многих компаний. Если это не является приоритетом для бизнеса, то компания рискует остаться без продвижения своей продукции, и может развиваться постоянная угроза сбоя ее продукции. Хотя, у каждой компании, могут быть

отличные идеи, только те организации, у которых есть стратегия и эффективное руководство, могут превратить эти концепции в бизнес-рост и успех.

По мнению автора [4], управление инновациями или система управления инновациями – это процесс управления новыми идеями, от идеи до принятия мер и воплощения их в жизнь. Этот подход состоит из четырех отдельных шагов, перечень которых представлен на рисунке 1.



Рисунок 1- Перечень шагов, необходимых для управления инновациями в компании

Проведем рассмотрение каждого шага, необходимого для управления инновациями, представленными на рисунке 1.

Под генерацией понимается некий мозговой штурм, а, также, сюда включается вклад сотрудников компании, который они будут вносить в раскрытие концепций (скрытых).

Фиксация – конспектирование идей в таком контексте, в котором они будут понятны тем сторонам, которые заинтересованы в инновациях.

Оценка – в ходе данного шага происходит обсуждение инновационных идей, а также они могут подвергаться критике. В ходе данного исследования, устанавливается, будут ли данные инновации соответствовать тем потребностям, которые испытывает компания.



В заключении, происходит расстановка приоритетов. В данном случае, будет приниматься решение, при помощи которого будет установлено, какие именно, инновационные идеи будут реализованы, при этом, необходимо четко понимать, что, в данном случае, ресурсы компании должны быть максимизированы.

На сегодняшний день, особый интерес вызывают 4 типа инноваций (рисунок 2).

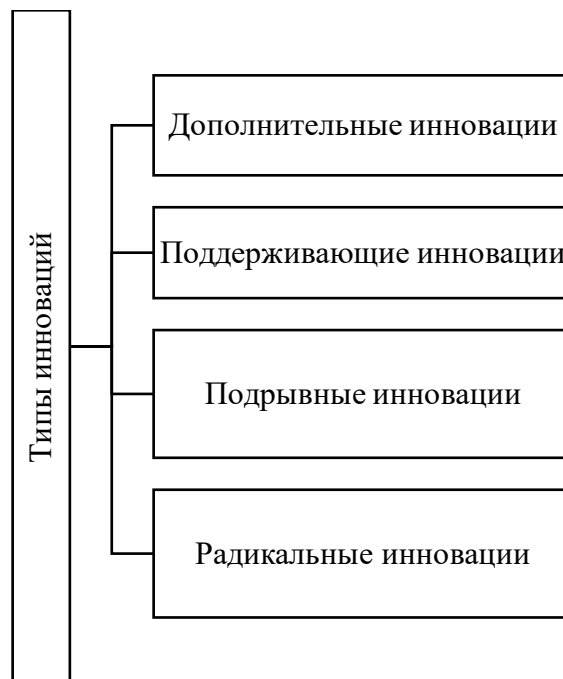


Рисунок 2- Перечень типов инноваций в управленческой деятельности  
Рассмотрим типы инноваций, представленных на рисунке 2 [5].

Технологическая новизна описывает, основана ли инновация на новых или, хорошо зарекомендовавших себя, технологиях. Идеи с низким уровнем воздействия на рынок, легче реализовать, и, со временем, эффект усугубляется. Идеи с большим влиянием на рынок, как правило, трудно, дорого и рискованно разрабатывать, но они имеют высокую потенциальную ценность.

#### 1. Подрывные инновации

Подрывные инновации, часто, являются наиболее известным типом инноваций. Это связано с эффективным использованием новых технологий и

высокоэффективными результатами. Несмотря на то, что прорывные инновации чрезвычайно эффективны и привлекают внимание, они сопряжены со многими нюансами и проблемами. Наиболее распространенными компаниями, демонстрирующими характеристики прорывных инноваций, являются стартапы, нацеленные на упущенные из виду сегменты рынка, чтобы предложить более доступное, удобное или простое предложение, чем у существующих игроков.

## 2. Дополнительные инновации

Пошаговые инновации представляют собой постепенное, непрерывное улучшение существующих продуктов и услуг. Хотя, это – наименее кричащая из всех категорий, она предлагает, наиболее очевидную, ценность установленной прибыли. Постоянно улучшая продукты, услуги и бизнес-операции, организации могут снизить стагнацию и, последовательно, увеличивать долю рынка [3].

## 3. Поддержание инноваций

Поддержание инноваций – лучший способ защитить положение организации на рынке. Пошаговые инновации фокусируются на небольших улучшениях существующих продуктов и услуг для повышения ценности или удовлетворенности клиентов. Поддержание инноваций направлено на более масштабные изменения, направленные на получение или сохранение позиции лидера рынка. Эта категория ориентирована на создание новых функций или услуг, которые отличают продукт от всех его конкурентов.

## 4. Радикальные инновации

Радикальные инновации обычно используют технологический прорыв, который трансформирует отрасли и создает новые рынки. Этот тип инноваций полностью меняет то, как организация взаимодействует с рынком. Успех лежащего в основе технологического сдвига, стимулирующего этот тип инноваций, часто связан с организационным поведением и возможностями

фирмы, которые, в первую очередь, создают правильные условия для успешной коммерциализации новых идей.

Каждая из этих категорий, имеет ценность, и система, объединяющая все четыре, создает надежные и эффективные инновации, выявляя, при этом, слепые зоны потенциальных изменений рынка или потребителей.

Без дополнительных инноваций, продукты и услуги могут отставать. Страдают и качество обслуживания клиентов, и их удержание. Без поддержки инноваций, компания должна усерднее работать, чтобы достичь статуса лидера рынка и завоевать большую часть рынка. А без радикальных или прорывных инноваций, компания упускает огромную потенциальную ценность, рискуя быть разрушенной новыми методами или технологиями.

Внедряя все четыре инновации, компания обеспечивает краткосрочный успех, оптимизируя свои текущие продукты и отличая их от конкурентов, а, также, обеспечивая долгосрочную устойчивость. Правильное применение инноваций может стать стратегией как настоящего, так и будущего успеха.

Управление инновациями было признано одной из самых мощных стратегий, которые организация может использовать для оптимизации внутренних процессов и улучшения бизнес-инноваций для повышения своей производительности.

Оно охватывает решения, деятельность и практику разработки и реализации инновационной стратегии.

Проще говоря, управление инновациями – это процесс управления инновационными идеями [4].

Управление инновациями в компании имеет ряд определенных преимуществ, в частности, таких, как:

- более быстрое внедрение новых продуктов и более высокие показатели успешных запусков новых проектов;
- раннее обнаружение нежизнеспособных идей и лучшие планы реализации;

- улучшение соблюдения сроков творческими командами;
- большая денежная эффективность в творческой команде;
- лучшая корреляция между всеми отделами для более быстрых результатов и улучшения командной работы и отношений;
- повышение удовлетворенности клиентов;
- сокращение времени цикла и меньше доработок новых продуктов;
- более разумное принятие решений [2].

Таким образом, можно сказать о том, что постоянной задачей для компании является преобразование, адаптация к окружающей среде и внедрение инноваций, поэтому, знание типов инноваций, влияющих на способность управлять ими, является важной информацией.

Эффективная стратегия управления инновациями позволяет предприятию идти в ногу со временем и, в свою очередь, удовлетворять потребности клиентов. Создавая диалог внутри своего бизнеса, компания вдохновляет своих сотрудников, максимально раскрывая потенциал идей, которые компания стремится развивать.

### Литература

1. Левченко Е.И. Внедрение инноваций в современный бизнес // Материалы II региональной межвузовской научно-практической конференции студентов и магистрантов, проводимой в рамках празднования 56-летия Липецкого филиала Финуниверситета. 2022. № 1.
2. Чураева М.С. Преимущества внедрения инноваций на российские предприятия // Актуальные проблемы социально-экономического развития общества. 2022. № 3.
3. R.P. Drisserder The importance of an effective Innovation Management strategy Innovative technologies in the world, 10 (2021), pp. 16-23
4. S. F. Dieffenbacher Types of Innovation in Business – How to Choose yours? Digital Leadership, 01 (2022), pp.15-21

5. R.O. Richards Innovation Management: The Essential Guide for 2022 Ultimate Guide to Corporate Innovation, 7 (2022), pp. 20-32

### References

1. Levchegova E.I. Introduction of innovations in modern business // Materials of the second regional interuniversity scientific and practical conference of students and undergraduates, held as part of the celebration of the 56th anniversary of the Lipetsk branch of the Financial University. 2022. № 1.
2. Churaeva M.S. Advantages of introducing innovations to Russian enterprises // Actual problems of socio-economic development of society. 2022. No. 3.
3. R.P. Dressed The importance of an effective innovation management strategy Innovative technologies in the world, 10 (2021), pp. 16-23
4. S. F. Dieffenbacher Types of innovations in business – How to choose your own? Digital Leadership, 01 (2022), pp.15-21
5. R.O. Richards Innovation Management: The Essential Guide for 2022 The Definitive Guide to Corporate Innovation, 7 (2022), pp. 20-32

© Го Чжэньюй , 2022 Научный сетевой журнал «Столыпинский вестник» №6/2022.

**Для цитирования:** Го Чжэньюй, НЕКОТОРЫЕ АСПЕКТЫ ИННОВАЦИЙ В УПРАВЛЕНЧЕСКОЙ СРЕДЕ// Научный сетевой журнал «Столыпинский вестник» №6/2022.



Столыпинский  
вестник

Научная статья

Original article

УДК 005

## УПРАВЛЕНИЕ ПО ЦЕЛЯМ В СОВРЕМЕННЫХ ЭКОНОМИЧЕСКИХ УСЛОВИЯХ

MANAGEMENT BY GOALS IN MODERN ECONOMIC CONDITIONS

Го Чжэньюй, Санкт-Петербургский Политехнический Университет Петра  
Великого, [zhenyu18@mail.ru](mailto:zhenyu18@mail.ru)

**Guo Zhenyu**, Peter the Great St.Petersburg Polytechnic University

**Аннотация:** В работе изучены особенности управления по целям в современных экономических условиях. Про мысли автора, именно управление по целям на современном этапе будет способствовать разработке эффективной системы управления в компании.

**Abstract:** The paper studies the features of goal management in modern economic conditions. About the author's thoughts, it is the management of goals at the present stage that will contribute to the development of an effective management system in the company.

**Ключевые слова:** управление по целям, современных компании, трансформация экономических отношений.

**Keywords:** management by goals, modern companies, transformation of economic relations.

Желая, чтобы люди работали на высоком уровне, должны быть установлены высокие стандарты производительности. Сотрудники должны точно знать, почему они фигурируют в списке выплат, что от них ожидается и что обеспечивает высокую производительность[4]. Все организации в настоящее время сталкиваются с конкурентной, нестабильной и турбулентной средой, поэтому менеджеры сосредотачиваются на создании конкурентного преимущества за счет развития организации сотрудниками. Аттестация сотрудников является одним из наиболее эффективных методов развития, мотивации и оценки сотрудников в настоящее время. Система оценки эффективности используется в организациях для измерения эффективности и результативности своих сотрудников.

Это, как правило, повышает производительность труда, ожидания от общения, определяет потенциал сотрудников и помогает их консультировать.

Управление по целям как современный метод оценки индивидуальной и организованной деятельности оценивается многими исследователями. Впервые «Управление по целям» создано и названо Друкером (1954) как создателем современного менеджмента в его книге «Практика управления». С того времени постоянно проводятся исследования, исследования и анализ метода УЦ. Метод УЦ анализируется авторами в структурном аспекте, в аспекте системы управления и методах организации, в аспекте роста производительности с управленческой точки зрения, в том числе концепция метода УЦ регламентировала, что применение этого метода приносит различные преимущества для организации.

Принципы УЦ, ориентированные на результат, принимают стандарты производительности в сочетании с затратами и рабочей силой, оценкой стоимости, обратной связью и улучшением основных производственных процессов.

Управление по целям — это инструмент или инструмент для интеграции целей (зарплата, рост и развитие) с индивидуальными

потребностями менеджера (доходы, оплата, совершенствование и т. д.), это процесс, который преобразует организационные цели в индивидуальные цели. Более того, в УЦ внимание уделяется вкладу отдельных лиц в достижение более широких целей организации.

УЦ определяется как «параметры стратегического планирования, что означает согласование целей менеджера с сотрудниками для достижения целей, поставленных организацией». Это процесс, который мотивирует сотрудников на достижение организационных целей. Кроме того, это позволяет повысить производительность, производительность и результаты менеджера с помощью своих сотрудников. Общие результаты УЦ заключаются в том, что цели предприятия как организационной формы достигаются простыми людьми, и с помощью этого метода эффекты часто реализуются по заранее установленным стандартам [2].

Постановка целей приводит к более высокому уровню производительности, когда цели либо назначаются отдельным лицам, либо когда людям разрешается устанавливать цели для себя. Цели влияют на уровень производительности, влияя на направление действий, степень прилагаемых усилий и постоянство действий во времени. Например, когда сотруднику говорят повышать качество и не совершать ошибок, этот сотрудник сосредоточит свою энергию на производстве более качественного продукта по сравнению с тем, когда этому сотруднику просто говорят «делать все возможное» для выполнения задачи.

Чтобы повысить эффективность работы сотрудников, необходимо убедиться, что люди привержены своим целям. Когда перед сотрудниками ставится конкретная трудная цель, то ее достижение дает им сотрудникам объективную и недвусмысленную основу для оценки эффективности их работы. Когда перед сотрудниками ставятся простые или расплывчатые цели, приверженность их достижению обычно не является проблемой. Однако для сложных целей заставить сотрудников взять на себя обязательства по их



достижению может быть проблематично. Более высокие уровни производительности обычно достигаются, когда люди привержены достижению конкретных, трудных целей, по сравнению с теми, кто не стремится к достижению целей [1].

Установление стандартов контроля положительно влияет на повышение удовлетворенности сотрудников во время выполнения работы. Основная идея теории контроля заключается в том, что люди мотивированы вести себя, когда видят несоответствие между их стандартом производительности и их фактическим уровнем производительности в соответствии с процессом петли обратной связи. Ваша задача как руководителя – облегчить и усилить восприятие этого несоответствия вашими сотрудниками.

Одним из внутренних мотивирующих факторов повышения удовлетворенности работой является даже свобода и независимость. Постоянная обратная связь с сотрудниками за их работу является важным показателем повышения производительности труда сотрудников.

Постановка целей приводит к самым высоким уровням производительности, когда люди получают обратную связь о том, насколько хорошо они работают. Всегда, когда это возможно, необходимо предоставлять своим сотрудникам точную и объективную информацию об их работе. Не нужно ждать, пока наступит время анализа производительности, чтобы обсудить эту информацию с вашими сотрудниками, когда исправить проблемы с производительностью может быть труднее или даже слишком поздно. Вместо этого необходимо держать своих сотрудников в курсе их производительности в режиме реального времени, когда это возможно. В течение года необходимо информировать своих сотрудников об их производительности по сравнению с объективными стандартами, а также выявляйте и решайте проблемы с производительностью, как только вы их заметите.

Надлежащая система вознаграждения помогает сотрудникам повышать свою индивидуальную производительность. Сотрудникам необходимо лучше узнать свою компанию и доверять ей, также нужно внедрить в организации систему вознаграждения сотрудников как экономическими вознаграждениями (компенсациями, льготами, отпуском и т. д.), так и социальными вознаграждениями (похвалами, уважением, признательностью, дружбой и т. д.).

Специалисты отмечают, что успешная работа повышает мотивацию и производительность сотрудников. Очевидно, что успех приносит удовлетворение, особенно если он позволяет людям доказать самим себе, что они используют свои способности в полной мере. Широко распространено и вполне обоснованно мнение, что повышение удовлетворенности работой приводит к повышению производительности труда сотрудников. Специалисты считают, что производительность можно повысить, сделав работников более удовлетворенными, в первую очередь за счет приятного и поддерживающего надзора и удовлетворения их социальных потребностей. Люди мотивированы на достижение определенных целей и будут удовлетворены, если они достигнут этих целей за счет повышения производительности [3].

Управление по целям, как и все другие методы оценки эффективности, имеет ряд преимуществ, которые предлагают организациям, применяющим этот метод, для создания конкурентных преимуществ в торговле, но этот метод не идеален, он также имеет ряд недостатков, которые затрудняют его применение на практике.

Управление по целям – это не момент, а процесс, который происходит шаг за шагом, чтобы успешно реализовать оценку эффективности.

В литературе можно найти различные модели применения УЦ.УЦ, вероятно, сохранился как эффективный управленческий подход, потому что он менялся, рос и развивался. Управление по целям состоит из четырех этапов:

постановка целей, планирование действий, самоконтроль и периодические обзоры, включает три процесса: формулирование объекта, процесс выполнения и обратная связь по результатам. Было показано, что сочетание этих трех процессов управления по целям: постановка целей, участие в принятии решений и объективная обратная связь повышают производительность.

Была предложена модель УЦ, которая включала бы семь элементов: стратегическое планирование и иерархия объектов, постановка целей, планирование действий, реализация УЦ, контроль и оценка, организационное и управленческое развитие подсистем. Процесс реализации модели проходит следующим образом: установление целей и желаемых результатов для каждого подчиненного, установление стандартов производительности, сравнение фактических целей с целями, достигнутыми сотрудником, установление новых целей и новых стратегий для целей, не достигнутых в предыдущем году [2].

С другой стороны, еще одна группа специалистов создала модель, с помощью которой настаивали на разделении целей на отделы и предложили, чтобы типичная программа УЦ состояла из следующих этапов:

1. Формулировка целей компании и организационной стратегии.
2. Цели компании. даются всем отделам.
3. Руководство отделов определяет его конкретные цели.
4. Задачи каждого отдела заключаются в сотрудничестве с сотрудниками.
5. Процесс планирования для определения способов достижения целей выполняется управленческой командой вместе с сотрудниками.
6. Существует процесс планирования задач.
7. Периодически наблюдается прогресс в достижении целей.
8. Успех достижения целей положительно влияет на вознаграждение за работу. сотрудники.

Процесс УЦ состоит из трех этапов управления: планирование, мониторинг и оценка. Процесс УЦ начинается с планирования проекта, которого необходимо достичь на этом этапе. Этот план послужит руководством для их дальнейшей работы. Поскольку их ожидания четко определены от их проекта, начинается вторая фаза применения этого плана, его реализация. А результаты сотрудников можно оценить только после реализации проекта.

Настройка производительности и удовлетворенности сотрудников дает возможность оценить эффективность работы. Весь этот процесс служит уроком для других таких же процессов, только после оценки эффективности сотрудников мы можем анализировать влияние особых факторов на их результаты. Выявление этих факторов послужит ориентиром для других процессов служебной аттестации.

Техника планирования УЦ начинается с определения проблемы и постановки цели. Производится анализ состояния, где организация находится сейчас и где она хочет быть после применения данной методики. Общая цель установки состоит в том, куда они хотят пойти и что они хотят измерить, чтобы все последующие действия были направлены на достижение общей цели организации. Целью исследования является измерение влияния методики УЦ как метода оценки деятельности сотрудников на повышение эффективности их работы.

Постановка целей - после определения проблемы и постановки целей в процессе планирования метода УЦ должны быть сформулированы задачи работы. На этом этапе менеджер дает конкретные инструкции подчиненным, устанавливает стандарты качества и время реализации этих целей, которые служат стандартами для оценки и постоянного сравнения согласованных результатов. Он вырабатывает хорошо известную иерархию целей и основанных на участии, мотивированных людьми и SMART-целей. Цели системы ясны, совместимы, достижимы и приемлемы. Цели УЦ должны быть

SMART (конкретными, измеримыми, достижимыми, актуальными, определенными во времени). В некоторых областях SMART может быть расширен до SMARTER, где E – означает побуждающий, а R – зафиксированный) [1].

После того, как цели установлены, менеджеры и сотрудники должны реализовать четкое и точное соглашение о целях и задачах, которые необходимо выполнить. Хотя цели и планы могут быть инициированы на высоких уровнях в организации, они также должны быть доведены до сведения других сотрудников организации. Он также утверждает, что люди, ответственные за достижение целей и реализацию планов, должны иметь право голоса при их разработке с самого начала. У этих людей почти всегда есть ценная информация, которую они могут предоставить, и, поскольку они будут реализовывать планы, их участие имеет решающее значение: люди обычно более привержены планам, которые они помогли сформировать.

Управление по целям — это метод, который поддерживает реализацию идеи участия команд и включает в себя выполнение задач, процесс принятия решений и решение организационных проблем.

В тот момент, когда сотрудник получает задание и приступает к работе, менеджер начинает оценивать и сравнивать результаты, о которых они договорились. Стадия реализации фокусируется на том, как реализуется стратегия [1].

Работников необходимо оценивать как личностей, нести ответственность за выполнение важных обязанностей и измерять со стороны своего руководителя именно их индивидуальную эффективность. Кроме того, они хотят свободы для завершения своей работы в соответствии со своим методом и временем, которое они установили.

Должна быть организована постоянная коммуникация с сотрудниками – во-первых, на этапе планирования менеджер и сотрудник договариваются о том, как идет работа и происходит обмен информацией. Соответственно, на

основе этого плана руководители и сотрудники общаются друг с другом, исключая случаи, когда у работника возникают непредвиденные препятствия для реализации заранее поставленной цели, и ему необходимо проконсультироваться со своими работодателями. В этом случае обе стороны снова вместе приходят к соглашению об устранении сложившейся ситуации и при необходимости вносят изменения в создавшуюся ситуацию из начального плана. Стратегические коммуникации доносят до людей, что влечет за собой хорошую работу персонала и повышение эффективности деятельности компании.

### **Литература**

1. Жемчугов А.М., Жемчугов М.К. Управление по целям. Система показателей // Проблемы экономики и менеджмента. 2014. №4 (32).
2. Бутовец И.В. Управление по целям: сущность и типы // Вестник ТГЭУ. 2002. №2 (22).
3. Попкова М.В., Ларина А.А. Постановка целей в управлении бизнесом // Экономика и бизнес: теория и практика. 2017. №3.
4. Потапова К.В. Процесс управления и цели менеджмента // Вестник экономической теории. 2018. №10.

### **References**

1. Zhemchugov A.M., Zhemchugov M.K. Management by goals. System of indicators // Problems of economics and management. 2014. №4 (32).
2. Butovets I.V. Management by goals: essence and types // Vestnik TSEU. 2002. №2 (22).
3. Popkova M.V., Larina A.A. Setting goals in business management // Economics and Business: theory and practice. 2017. No.3.
4. Potapova K.V. Management process and management goals // Bulletin of Economic Theory. 2018. №10.

© Го Чжэньюй , 2022 *Научный сетевой журнал «Столыпинский вестник» №6/2022.*

**Для цитирования:** Го Чжэньюй, УПРАВЛЕНИЕ ПО ЦЕЛЯМ В СОВРЕМЕННЫХ ЭКОНОМИЧЕСКИХ УСЛОВИЯХ// Научный сетевой журнал «Столыпинский вестник» №6/2022.



Столыпинский  
вестник

Научная статья

Original article

УДК 005

## ЦИФРОВЫЕ УПРАВЛЕНЧЕСКИЕ АЛЬТЕРНАТИВЫ СОВРЕМЕННЫХ КОМПАНИЙ

DIGITAL MANAGEMENT ALTERNATIVES FOR MODERN COMPANIES

Го Чжэньюй, Санкт-Петербургский Политехнический Университет Петра  
Великого, [zhenyu18@mail.ru](mailto:zhenyu18@mail.ru)

Guo Zhenyu, Peter the Great St.Petersburg Polytechnic University

**Аннотация:** В статье рассматриваются особенности реализации цифровых альтернатив современных компаний. Автор отмечает, что цифровые управленческие альтернативы современных компаний представляют собой инновационные подходы к организации систем управления, основанные на современных цифровых технологиях и позволяющие организациям повысить уровень управленческих инноваций и укрепить свое положение на рынке.

**Abstract:** The article discusses the features of the implementation of digital alternatives of modern companies. The author notes that digital management alternatives of modern companies represent innovative approaches to the organization of management systems based on modern digital technologies and allowing organizations to increase the level of managerial innovation and strengthen their position in the market.

**Ключевые слова:** современные компании, управленческие альтернативы, цифровизация бизнеса

**Keywords:** modern companies, management alternatives, digitalization of business

Промышленный мир превращается в цифровой. Пандемия COVID-19 ускорила это явление. Цифровая трансформация (ЦТ) превратилась из технологической возможности в чистую необходимость для удовлетворения потребностей и ожиданий растущего населения мира. Эти разработки привели к значительным изменениям в системах управления многих организаций, поскольку ЦТ вводит новые процессы и механизмы, которые могут повлиять на ключевые структуры ведения бизнеса компанией[3].

Основной целью ЦТ является решение проблем, связанных с эффективностью и результативностью, в то время как специалисты заявляют, что компании, которые не разрабатывают и не внедряют быстро стратегии ЦТ, вряд ли будут идти в ногу и конкурировать в новой цифровой реальности. Однако переход к этой новой реальности не следует недооценивать, потому что, как и любой процесс изменений, он сопряжен с рядом рисков и проблем.

Любые изменения, особенно в области управления, трудно внедрить в организациях, и до 70% крупных организационных изменений терпят неудачу. Также известно, что компании медленно реагируют на изменения, уменьшая вероятность того, что компании примут ЦТ и реализуют стратегии ЦТ.

ЦТ представляют собой серьезную проблему не только для отдельных компаний, но и для национальных экономик. Чтобы стать цифровой нацией, то есть страной, в которой граждане, правительства и компании живут в цифровом обществе, которое взаимодействует и создает ценности, приносящие пользу всем заинтересованным сторонам, национальные



правительства могут и должны извлечь уроки из экспериментов, проводимых в умных городах, и в частности эксперименты предпринимателей [1].

Исследования ЦТ в области управления, как правило, очень специализированы и ограничены определенными областями. В настоящее время наблюдается быстрорастущее число публикаций, ежегодно представляющих результаты из различных дисциплин и точек зрения. Из-за этого большая область ЦТ стала очень сложной и трудной для понимания.

Имея все это в виду, неудивительно, что все большее число исследователей из различных областей управления и бизнеса заинтересованы в том, чтобы внести свой вклад в тему ЦТ и ее эволюцию. Так, одна группа исследователей провела обзор, в котором изучила соответствующую литературу по цифровому маркетингу и отношениям B2B. Другая группа авторов провела систематический обзор литературы, чтобы изучить, как цифровые технологии способствуют инновациям бизнес-моделей в творческих отраслях. Общим для существующих обзоров является то, что они в основном сосредоточены на очень ограниченных областях бизнеса и управления; они очень узки в перспективе. Кроме того, эти обзоры не определили эволюцию термина ЦТ в сферах бизнеса и управления.

Тщательное изучение ЦТ, как правило, все еще находится на ранней стадии, и исследования, проводимые в отношении них, часто слишком оптимистичны [5].

Прежде чем анализировать тематическую эволюцию исследований ЦТ в бизнесе и менеджменте, полезно провести различие между ЦТ и другими родственными терминами, которые часто используются взаимозаменяемо. К ним относятся цифровизация и цифровая трансформация. Согласно словарю Gartner IT Glossary, оцифровка — это процесс перехода от аналоговой формы к цифровой.

На рубеже тысячелетий был достигнут значительный прогресс в таких технологиях, как мобильные телефоны, процессоры данных, распределенные

вычисления, системы хранения данных и цифровые сотовые сети. Эти цифровые преобразования являются более продвинутыми, чем оцифровка, и относятся к категории следующего уровня, связанного с термином оцифровка. Цифровизация требует новых способов общения и совместной работы на рабочем месте и может пониматься как использование цифровых технологий и данных (оцифрованных и изначально цифровых) для создания доходов, улучшения бизнеса и замены/преобразования бизнес-процессов (а не просто их оцифровки). Специалисты также считают, что это создает среду для цифрового бизнеса.

Цифровая трансформация, в свою очередь, может быть определена как интеграция цифровых технологий во все аспекты и операции организации, что, в свою очередь, приводит к инфраструктурным изменениям в том, как организация работает и приносит пользу своим клиентам. Некоторые исследователи утверждают, что ЦТ идет еще дальше и коренным образом меняет бизнес-операции, продукты и процессы, что в некоторых случаях приводит к совершенно новым бизнес-моделям. Организации, независимо от их типа и размера, должны быть готовы согласовать или даже заменить свои текущие бизнес-процессы новыми, что им может не понравиться. Это должно происходить в быстром темпе.

Исследователи также подчеркнули, что ЦТ требует изменений в руководстве, культуре и мышлении, отношении к рискам, а также новых способов работы, новых технологий и готовности принять неопределенность и постоянные изменения [2].

Увеличение продаж и производительности, инновации в создании ценности, а также новые формы взаимодействия с клиентами являются примерами потенциальной выгоды от успешного внедрения ЦТ в управлении. Специалисты подчеркивают, что ЦТ приносит такие технологии, как машинное обучение и аналитика, что, в свою очередь, может означать

бесконечные возможности для организационных решений и повышения внутренней эффективности.

Хотя обсуждение ЦТ, как правило, имеет положительный оттенок и активно продвигается крупными консалтинговыми компаниями, такими как McKinsey и Boston Consulting, также все чаще рассматриваются возможные негативные последствия, с упором, например, на актуальность ответственных подходов к управлению в рамках внедрения ЦТ [2].

На сегодняшний день исследователи по-разному определяют понятие цифровой трансформации. Так, данное понятие имеет следующие характеристики:

– цифровая трансформация — это организационная трансформация, которая интегрирует цифровые технологии и бизнес-процессы в цифровую экономику;

– цифровая трансформация определяется как изменения в способах работы, ролях и бизнес-предложениях, вызванные внедрением цифровых технологий в организации или в операционной среде организации;

– цифровая трансформация – это процесс, направленный на улучшение объекта путем инициирования значительных изменений его свойств за счет сочетания информационных, вычислительных, коммуникационных технологий и технологий подключения;

– цифровая трансформация – это непрерывный процесс стратегического обновления, в котором используются достижения цифровых технологий для создания возможностей, обновляющих или заменяющих бизнес-модель организации, подход к сотрудничеству и культуру [4].

Можно увидеть, что основное внимание в определениях ЦТ варьируется от принятия и использования новых технологий; к улучшениям в процессах, операциях, отношениях с клиентами и производительности; к созданию новых бизнес-моделей; вплоть до возможных результатов и воздействия на

нескольких действующих лиц и среды. Ожидается, что ЦТ послужит толчком для развития новых организационных технологий.

Одно из ведущих мест в процессе формирования управленческих альтернатив в эпоху цифровизации занимает искусственный интеллект (ИИ). В литературе по управлению маркетингом и бизнесу ИИ обычно рассматривается через его управленческие приложения, преобразование управленческих задач, роботизацию обслуживания клиентов и приложения к будущему маркетингу и менеджменту.

В управлении бизнесом и маркетингом ИИ часто называют интеллектуальной технологией, позволяющей использовать аргументированное управленческое применение.

Современные приложения ИИ, которые решают проблемы, рассуждают, планируют, учатся, общаются, воспринимают и действуют, методологически связаны с передовыми технологиями обработки данных, которые позволяют использовать огромные массивы данных. Общий термин машинное обучение (ML) используется для описания функционирования этих методов. ML позволяет машине (вместо заранее запрограммированных правил) научиться выполнять задачу, изучая предыдущие примеры. Процесс изучения примеров также называют способностью машинного обучения автоматически находить закономерности в данных.

Методы машинного обучения включают, среди прочего, искусственные нейронные сети, деревья решений, методы регрессии и случайные леса. Различные методы машинного обучения также часто обсуждаются со ссылкой на область применения без указания точного статистического метода. Двумя примерами являются обработка естественного языка (NLP), которая относится к ML в контексте письменных текстов и распознавание изображений в контексте графических данных [5].

Также в управленческой среде в современных условиях находят применение технологии Больших Данных (БД). БД характеризуются большим

объемом, скоростью, изменчивостью, разнообразием и возможностью визуализации, что создаст ценность для потребителей и коммерческих организаций. Например, компании-производители автомобилей, такие как Ford и Mercedes, генерируют данные в режиме реального времени о миллионах транспортных средств на дорогах с помощью бортовых датчиков. Эти данные используются для обеспечения соблюдения нормативных требований, информирования потребителей (укрепления доверия) и обеспечения автоматической диагностики для оказания экстренной помощи на дорогах.

БД открыла новые возможности и направления в области гуманитарной логистики, управления кризисами и стихийными бедствиями, организационной устойчивостью и действиями в условиях чрезвычайных ситуаций. БД представляют возможности снижать риски, прогнозы которых могут формировать инновационные решения, улучшать обнаружение мошенничества, оценивать риски цепочки поставок и осуществлять мониторинг в режиме реального времени. Причина в том, что данные, захваченные из различных цифровых потоков, т.е. Интернет вещей (сенсоры) и опыт (социальные сети и аналогичные каналы) имеют решающее значение для выявления рисков в системе управления, определения их приоритетности, моделирования сценариев сбоев, снижения неопределенности и разработки подходов к снижению рисков.

Таким образом, можно заключить, что цифровые управленческие альтернативы современных компаний представляют собой инновационные подходы к организации систем управления, основанные на современных цифровых технологиях и позволяющие организациям повысить уровень управленческих инноваций и укрепить свое положение на рынке.

### **Литература**

1. Агафонова Т.В., Пирогова С.В. Цифровизация бизнес-процессов // Экономика и бизнес: теория и практика. 2020. №12-1.

2. Архипов К.Ю., Крышкова Д.С. Цифровизация бизнес-процессов // Евразийский Союз Ученых. 2021. №3-8 (84).
3. Ботнарюк М.В. Инструменты определения готовности бизнеса к цифровизации // ЭВ. 2021. №1 (24).
4. R. Chierici, D. Tortora, M. Del Giudice, B. Quacquarelli Strengthening digital collaboration to enhance social innovation capital: an analysis of Italian small innovative enterprises Journal of Intellectual Capital, 22 (3) (2021), pp. 610-632
5. R.M. Cortez, W.J. Johnston The Coronavirus crisis in B2B settings: Crisis uniqueness and managerial implications based on social exchange theory Industrial Marketing Management, 88 (2020), pp. 125-135

#### Literature

1. Agafonova T.V., Pirogova S.V. Digitalization of business processes // Economics and Business: theory and practice. 2020. No.12-1.
2. Arkhipov K.Yu., Kryshkova D.S. Digitalization of business processes // Eurasian Union of Scientists. 2021. №3-8 (84).
3. Botnariuk M.V. Tools for determining business readiness for digitalization // EV. 2021. №1 (24).
4. R. Chierici, D. Tortora, M. Del Giudice, B. Quacquarelli Strengthening digital cooperation to increase social innovation capital: analysis of Italian small innovative enterprises Journal of Intellectual Capital, 22(3) (2021), pp. 610-632
5. R.M. Cortez, W.J. Johnston The coronavirus crisis in B2B conditions: the uniqueness of the crisis and management consequences based on the theory of social exchange Industrial marketing management, 88 (2020), pp. 125-135

© Го Чжэньюй , 2022 Научный сетевой журнал «СтолЫПИНСКИЙ вестник» №6/2022.

**Для цитирования:** Го Чжэньюй, ЦИФРОВЫЕ УПРАВЛЕНЧЕСКИЕ АЛЬТЕРНАТИВЫ СОВРЕМЕННЫХ КОМПАНИЙ// Научный сетевой журнал «СтолЫПИНСКИЙ вестник» №6/2022.



Столыпинский  
вестник

Научная статья

Original article

УДК 347.736

**РАСПОРЯЖЕНИЕ ПРАВОМ ТРЕБОВАНИЯ О ПРИВЛЕЧЕНИИ К  
СУБСИДАРНОЙ ОТВЕТСТВЕННОСТИ**  
DISPOSAL OF THE RIGHT OF CLAIMS FOR BRINGING TO SUBSIDIARY  
LIABILITY

**Николаева Наталья Николаевна**, магистр ЧОУВО "МУ им. С.Ю. Витте"  
(115432, г. Москва, 2-й Кожуховский проезд, д.12, стр.1) +7 (495) 023-56-98,  
[nnnata22@mail.ru](mailto:nnnata22@mail.ru)

**Цыганков Александр Юрьевич**, доцент кафедры ГПиП, к.ю.н. ЧОУВО "МУ  
им. С.Ю. Витте" (115432, г. Москва, 2-й Кожуховский проезд, д.12, стр.1), тел.  
+7 (495) 023-56-98, [tsygan.alexandr2017@yandex.ru](mailto:tsygan.alexandr2017@yandex.ru)

**Nikolaeva Natalya Nikolaevna**, master of the PEI "MU named after S.Yu. Witte"  
(115432, Moscow, 2nd Kozhukhovsky proezd, 12, building 1) +7 (495) 023-56-98,  
[nnnata22@mail.ru](mailto:nnnata22@mail.ru)

**Tsyganov Alexander Yurievich**, Associate Professor of the Department of GPiP,  
Ph.D. CHOUVO "MU named after S.Yu. Witte" (115432, Moscow, 2nd  
Kozhukhovsky passage, 12, building 1), +7 (495) 023-56-98,  
[tsygan.alexandr2017@yandex.ru](mailto:tsygan.alexandr2017@yandex.ru)

**Аннотация:** Цель участия кредиторов в процедурах банкротства заключается в максимально возможном размере удовлетворения своих требований. Обслуживают эту цель, прежде всего, ликвидационные процедуры банкротства. Должник же скорее может быть заинтересован в попытке реализации реабилитационных процедур и реструктуризации своего долга. Однако в российском праве, к сожалению, такой мотив должника маловероятен с учетом отсутствия на данный момент достаточно эффективных реабилитационных процедур, что является общеизвестным, за исключением разве что мирового соглашения. В связи с вышеизложенным, автором настоящей статьи, была предпринята попытка научного анализа и критического осмысления проблемы распоряжения правом требования о привлечении к субсидарной ответственности, при проведении процедуры банкротства.

**Abstract.** The purpose of the participation of creditors in bankruptcy proceedings is to satisfy their claims to the maximum extent possible. This goal is served, first of all, by liquidation bankruptcy procedures. The debtor may be more likely to be interested in trying to implement rehabilitation procedures and restructure his debt. However, in Russian law, unfortunately, such a motive of the debtor is unlikely, given the lack of sufficiently effective rehabilitation procedures at the moment, which is well known, with the possible exception of a settlement agreement. In connection with the foregoing, the author of this article made an attempt to scientific analysis and critical understanding of the problem of disposing of the right to claim for bringing to subsidiary liability during the bankruptcy procedure.

**Ключевые слова:** процедура банкротства, право требования, привлечение к субсидарной ответственности.

**Keywords:** bankruptcy procedure, right to claim, bringing to subsidiary liability.



Сердцевина института банкротства и имманентно присущая ей внутренняя противоречивость (выбор между ликвидацией и реабилитацией, волей кредиторов и волей должника и т. д.) заключается в том, что у кредитора и должника принципиально разнонаправленные интересы в процедуре. Правопорядок вынужден искать баланс между ними, учитывая в том числе более глобальные мотивы (необходимость реабилитации предприятий с точки зрения сохранения рабочих мест и т.п.). Для того чтобы правильно балансировать указанные интересы, очень важно осознавать, что под кредитором понимается в первую очередь такое лицо, которое доверяет исполнителю другой стороны – своего контрагента – и страдает в результате ее банкротства. [7, с. 35]

Такие кредиторы в рамках соответствующего гражданско-правового сообщества собрания кредиторов в известном смысле являются товарищами, преследующими общее дело (наиболее полное удовлетворение своих требований), равно как и участники корпораций, с одним важным различием, заключающимся в том, что кредиторы являются недобровольными товарищами, поскольку на выбор товарищей каждый из кредиторов никак не влияет. [6, с. 231]

Итак, одна из основных задач банкротного права – это обеспечение наиболее эффективной защиты интересов именно таких подлинных (независимых, внешних) кредиторов.

Исходя из базовой посылки о том, что интересы внутренних и внешних кредиторов объективно принципиально расходятся, рассмотрим основные этапы их столкновения при установлении требований в реестре требований кредиторов.

Первый рубеж столкновения интересов независимых кредиторов с контролирующими должника лицами – это возбуждение дела о банкротстве и предложение временного управляющего. Как мы уже отмечали, внутренние кредиторы не лишены права возбуждать дело о несостоятельности. Такое

решение не является бесспорным, учитывая, что банкротство является, в первую очередь, инструментом защиты прав и законных интересов внешних кредиторов, т. е. лишенных возможности влиять на деятельность должника иным образом.

Отметим, что сама по себе возможность инициирования дела не создает конфликта интересов внешних (если они есть) и внутренних кредиторов, поскольку законодатель позволяет самому должнику возбуждать дело. Конфликт возникает в связи с возможностью заявителя предложить кандидатуру временного управляющего, который в норме должен действовать независимо. В абзаце 10 п. 2 ст. 39 Закона о банкротстве при обращении в суд с заявлением о признании должника несостоятельным право указать кандидатуру временного управляющего предоставлено кредитору. Не обсуждая в целом обоснованность такого решения российского правопорядка, можно отметить, что это является первым рубежом столкновения интересов внутренних и внешних кредиторов в деле о банкротстве. [3, с. 499]

ВС РФ последовательно решает этот конфликт в пользу независимых кредиторов, начиная с пресечения попыток перехватывания до банкротства инициативы предложения кандидатуры временного управляющего связанными с должником кредиторами (контролирующими лицами) у иных кредиторов путем частичного погашения долга в порядке ст. 313 ГК РФ. Однако обратная ситуация полного погашения внешним кредитором долга перед аффилированным лицом во избежание подконтрольного банкротства, т. е. перехватывание инициативы предложения кандидатуры временного управляющего независимым кредитором, поддерживается.

Погашение требований первого заявителя в процедуре банкротства не дает возможности пересмотреть кандидатуру управляющего (п. 27 Обзора судебной практики по вопросам, связанным с участием уполномоченных органов в делах о банкротстве и применяемых в этих делах процедурах банкротства (утв. Президиумом ВС РФ 20.12.2016)). [4, с. 232]

Но если первым заявителем было контролирующее лицо, то это обстоятельство не препятствует назначению кандидатуры, предложенной вторым заявителем (внешним кредитором), либо переходу к случайному выбору управляющего.

Однако не всегда связанным с должником кредиторам приходится прибегать к попыткам перехватывания инициативы для предложения временного управляющего. Для таких случаев ВС РФ закрепил генеральную позицию о том, что временным управляющим в деле о банкротстве не может быть утверждено лицо, кандидатура которого предложена контролирующим должника кредитором.

Обосновывается это тем, что поскольку должник и внутренние кредиторы имеют общий интерес, отличный от интереса внешних кредиторов, правила п. 5 ст. 37 Закона о банкротстве подлежат применению по аналогии (п. 1 ст. 6 ГК РФ) и в ситуации, когда кандидатура временного управляющего, саморегулируемая организация предложены связанным с должником лицом – заявителем по делу о банкротстве. [1, с. 352]

Таким образом, ВС РФ исходит из необходимости обеспечения независимости и беспристрастности деятельности арбитражного управляющего, подчеркивая, что достаточно зародить сомнения в независимости управляющего, т. е. не обязательно даже доказывать аффилированность с должником.

Итак, на первом рубеже вопрос решен в пользу внешних кредиторов.

Второй рубеж конфликта – это непосредственное установление требований контролирующих должника лиц в реестре требований кредиторов в процедурах банкротства (ст.ст. 71, 100 Закона о банкротстве). Российский правопорядок, изначально опасаясь злоупотреблений при установлении требований в банкротстве и учитывая, что, в отличие от общеискового процесса, в банкротстве уже очевидно, что средств не хватит на удовлетворение требований всех кредиторов и цена ошибки более высока, а

также с учетом более вероятного сговора должника и отдельных кредиторов, информационной асимметрии между кредитором и управляющим наряду с оппонирующим и кредиторами, предусмотрел повышенный (по сравнению с обычным общегражданским) стандарт доказывания – «ясные и убедительные доказательства». Однако при установлении требований связанных с должником кредиторов становится понятно, что у таких лиц возможностей по фальсификации требований гораздо больше, чем у подлинного кредитора, и опровергнуть их управляющему становится еще труднее особенно в условиях сговора между таким кредитором и должником.

В этой связи ВС РФ исходит из того, что контролирующие лица должны нести еще более повышенное бремя доказывания в деле о банкротстве в отличие от обычного внешнего кредитора – стандарт «вне разумных сомнений». Иначе говоря, для таких лиц предусмотрен особый «тест на мнимость» требования. [5, с. 63]

При этом суды под влиянием ряда определений ВС РФ довольно часто требуют от контролирующих лиц обосновать экономическую целесообразность предоставления займов. Однако при «просеивании» требования через «тест на мнимость» следует все-таки опираться на содержание п. 1 Обзора от 29.01.2020, из которого следует, что для успешного его прохождения необходимо исходя из стандарта доказывания «вне разумных сомнений»:

1. Продемонстрировать при установлении своих требований широкий объем сведений.

2. Показать то, на какие цели были использованы денежные средства: как подчеркивается в п. 1 Обзора от 29.01.2020, следует раскрыть «основания дальнейшего внутригруппового перераспределения денежных средств, подтвердив, что оно соотносится с реальными хозяйственными отношениями, выдача займа и последующие операции обусловлены разумными экономическими причинами». В последнем случае важно установить, было ли

финансирование использовано в интересах группы компаний. Если указанные сведения не раскрываются, то требование не устанавливается, т. е. тест считается не пройденным.

То же происходит, если аффилированное лицо не сможет вне разумных сомнений подтвердить, что деньги были потрачены в соответствии с реальными экономическими потребностями общества-должника (закупка необходимого оборудования, выплата заработной платы и т. п.), а были, например, перечислены другой компании группы либо использованы для погашения ее долгов перед третьими лицами (т. е. были использованы в «интересах группы компаний») во вред интересам кредиторов должника. Иными словами, в данном случае скорее проверяется не целесообразность финансирования, а то, на какие цели оно было использовано (было ли фактически получено должником, или он выступал только номинальным агентом транзита средств).

После успешного прохождения «теста на мнимость» требование подлежит проверке на предмет наличия оснований для понижения в очередности («тест на субординацию»).

Для прохождения «теста на субординацию» необходимо проверить следующие обстоятельства: [8, с. 349]

1. Имело ли место финансирование должника, а если оно выдано аффилированным лицом, то предоставлено ли такое финансирование под влиянием контролирующего лица.

2. Имущественное положение должника на момент предоставления займа (был ли кризис).

3. Не предоставлен ли заем в начальный период осуществления деятельности, когда было заведомо известно, что для продолжения деятельности недостаточно собственного капитала (п. 9 Обзора от 29.01.2020).

Таким образом, при непрохождении «теста на мнимость» требование не включается в реестр, а при непрохождении «теста на субординацию» –

включается в очередность, предшествующую распределению ликвидационной квоты.

При рассмотрении дел о банкротстве граждан, в отличие от юридических лиц, полагаем, что «тест на субординацию» не подлежит применению, но требования связанных лиц подлежат «просеиванию» через «тест на мнимость».

Например, при установлении требований близких родственников должника может применяться повышенный стандарт доказывания «вне разумных сомнений».

В результате можно с уверенностью констатировать, что на уровне ВС РФ при банкротстве юридических лиц сформировано двухступенчатое «сито» для контролирующих должника лиц при установлении их требований: они должны преодолеть особый «тест на мнимость», а при условии успешного его прохождения уже на втором этапе – «тест на субординацию». [2, с. 154]

Итак, можно отметить, что и здесь российский правопорядок проделал существенные шаги в пользу защиты интересов независимых кредиторов. Однако связанные с должником лица имеют потенциальный шанс преодолеть оба изложенных теста, что создает почву для третьего рубежа столкновения интересов внешних и внутренних кредиторов, а именно – голосование на собраниях кредиторов.

На сегодняшний день особую остроту вызывает конфликт интересов при голосовании по таким вопросам, как избрание конкурсного управляющего и определение порядка продажи имущества должника.

На третьем рубеже столкновения интересов внешних и внутренних кредиторов – голосовании на собраниях кредиторов – российский правопорядок остановился пока на полпути: ограничив права голоса связанных с должником кредиторов по вопросу выбора конкурсного управляющего, не решился пойти дальше. Полагаем, что это вопрос лишь

времени, когда придется довести данную проблему до ее логического решения и однозначно разрешить конфликт в пользу подлинных кредиторов.

### СПИСОК ИСПОЛЬЗОВАННОЙ ЛИТЕРАТУРЫ

1. Басиров, Р. А. Привлечение к субсидиарной ответственности контролирующих лиц организации-должника / Р. А. Басиров // Наукосфера. – 2021. – № 3-2. – С. 349-354.
2. Волков, Д. Е. Актуальные проблемы привлечения к субсидиарной ответственности бенефициаров офшорных компаний в делах о банкротстве / Д. Е. Волков, Н. В. Родина // Международный научно-исследовательский журнал. – 2021. – № 8-4(110). – С. 152-156.
3. Геворкян, К. Д. Привлечение к субсидиарной ответственности контролирующих должника лиц и их наследников / К. Д. Геворкян, А. Ю. Гринина // Аллея науки. – 2020. – Т. 2. – № 5(44). – С. 496-502.
4. Корсунова, А. С. Проблемы реализации принципа справедливости в делах о привлечении контролирующих должника лиц к субсидиарной ответственности / А. С. Корсунова // Социальная справедливость: к устойчивой экономике и обществу для всех / Москва: Московский гуманитарный университет, 2022. – С. 229-234.
5. Крахмалев, Н. С. Основные условия необходимые для привлечения контролирующих должника лиц к субсидиарной ответственности / Н. С. Крахмалев // Тенденции развития науки и образования. – 2021. – № 75-3. – С. 61-64.
6. Николаевский, В. П. Привлечение к субсидиарной ответственности должностных лиц при банкротстве: анализ судебной практики / В. П. Николаевский // Молодой ученый. – 2022. – № 4(399). – С. 229-232.
7. Рыков, И. Ю. Проблема привлечения внешних специалистов-консультантов к субсидиарной ответственности / И. Ю. Рыков, К. С. Суныгин // Право и бизнес. – 2020. – № 1. – С. 33-38.

8. Сысоева, Е. С. Проблемы привлечения к субсидиарной ответственности контролирующих лиц при банкротстве / Е. С. Сысоева // Молодой ученый. – 2021. – № 50(392). – С. 347-350.

### References

1. Basirov, R. A. Bringing the controlling persons of the debtor organization to subsidiary liability / R. A. Basirov // Naukosphere. - 2021. - No. 3-2. – P. 349-354.
2. Volkov, D. E. Actual problems of bringing to subsidiary liability of beneficiaries of offshore companies in bankruptcy cases / D. E. Volkov, N. V. Rodina // International Scientific Research Journal. - 2021. - No. 8-4(110). – P. 152-156.
3. Gevorkyan, K. D. Bringing the persons controlling the debtor and their heirs to subsidiary liability / K. D. Gevorkyan, A. Yu. Grinina // Alley of Science. - 2020. - Vol. 2. - No. 5(44). – P. 496-502.
4. Korsunova, A. S. Problems of implementing the principle of justice in cases of bringing persons controlling the debtor to subsidiary liability / A. S. Korsunova // Social justice: towards a sustainable economy and society for all / Moscow: Moscow University for the Humanities, 2022. – P. 229-234.
5. Krakhmalev, N. S. The main conditions necessary for bringing the persons controlling the debtor to subsidiary liability / N. S. Krakhmalev // Trends in the development of science and education. - 2021. - No. 75-3. – P. 61-64.
6. Nikolaevsky, V. P. Bringing officials to subsidiary liability in bankruptcy: an analysis of judicial practice / V. P. Nikolaevsky // Young scientist. - 2022. - No. 4 (399). – P. 229-232.
7. Rykov, I. Yu. The problem of attracting external consultants to subsidiary liability / I. Yu. Rykov, K. S. Sunygin // Law and business. - 2020. - No. 1. – P. 33-38.



8. Sysoeva, E. S. Problems of bringing to subsidiary liability of controlling persons in case of bankruptcy / E. S. Sysoeva // Young scientist. - 2021. - No. 50 (392). – P. 347-350.

© Николаева Н.Н., Цыганков А.Ю., 2022. Научный сетевой журнал «Столыпинский вестник» №6/2022.

**Для цитирования:** Николаева Н.Н., Цыганков А.Ю. РАСПОРЯЖЕНИЕ ПРАВОМ ТРЕБОВАНИЯ О ПРИВЛЕЧЕНИИ К СУБСИДАРНОЙ ОТВЕТСТВЕННОСТИ // Научный сетевой журнал «Столыпинский вестник» №6/2022.



Столыпинский  
вестник

Научная статья

Original article

УДК 340.132.6

**ПРЕДЕЛЫ ТОЛКОВАНИЯ ПРАВОВЫХ НОРМ СУДАМИ РФ И  
РЕСПУБЛИКИ БЕЛАРУСЬ**

**LIMITS OF INTERPRETATION OF LEGAL NORMS BY THE COURTS OF  
THE RUSSIAN FEDERATION AND THE REPUBLIC OF BELARUS**

**Решетников Евгений Алексеевич**, магистр, аспирант ЧОУ ВО «Санкт-Петербургский университет технологий управления и экономики» (190103, Россия, г. Санкт-Петербург, Лермонтовский пр., д. 44, литера А) тел. 8(911) 726-26-99, [alucard2203@yandex.ru](mailto:alucard2203@yandex.ru)

**Reshetnikov Evgeny Alekseevich**, master, post-graduate student of the St. Petersburg University of Management Technologies and Economics (190103, Russia, St. Petersburg, Lermontovsky pr., 44, letter A) tel. 8(911) 726-26-99, [alucard2203@yandex.ru](mailto:alucard2203@yandex.ru)

**Аннотация:** Толкование закона в теории права определяется как «выражающаяся в особом юридическом акте интеллектуально-волевая деятельность субъектов права по уяснению и разъяснению смысла норм права в целях их наиболее правильной, быстрой и экономной реализации». В зависимости от цели толкования обычно выделяют: толкование-уяснение как мыслительный процесс, не выходящий за границы сознания самого

интерпретирующего лица; толкование-разъяснение, представляющее собой деятельность, следующую за уяснением и состоящую в объяснении смысла воли законодателя иным участникам общественных отношений. В связи с вышеизложенным, в настоящей статье, автором предпринята попытка научного анализа и критического осмысления пределов толкования правовых норм судами РФ и Республики Беларусь.

**Abstract:** The interpretation of the law in the theory of law is defined as "the intellectual and volitional activity of the subjects of law expressed in a special legal act to understand and clarify the meaning of the rules of law in order to implement them most correctly, quickly and economically." Depending on the purpose of interpretation, it is usually distinguished: interpretation-clarification as a thought process that does not go beyond the boundaries of the consciousness of the interpreter himself; interpretation-explanation, which is an activity following the clarification and consisting in explaining the meaning of the will of the legislator to other participants in public relations. In connection with the foregoing, in this article, the author made an attempt to scientific analysis and critical understanding of the limits of interpretation of legal norms by the courts of the Russian Federation and the Republic of Belarus.

**Ключевые слова:** пределы толкования, правовые нормы, суды РФ, суды Республики Беларусь.

**Keywords:** limits of interpretation, legal norms, courts of the Russian Federation, courts of the Republic of Belarus.

Толкование закона не является какой-либо стадией применения уголовного закона. Толкование норм права – составная часть процесса применения правовых норм, без чего невозможно их правильное применение. Хотя данное утверждение представляется бесспорным, с помощью него нельзя четко разграничить соотношение понятий «применение уголовного закона по аналогии» и «толкование уголовного закона по аналогии», поскольку аналогия

может использоваться как при толковании, так и при применении уголовного закона. Следовательно, необходимо выяснить, каково соотношение аналогии и толкования уголовно-правовых норм. [4, с. 33]

Толкованием уголовного закона необходимо признавать лишь ту умственную деятельность, которая связана с уяснением смысла текста закона посредством систематического и грамматического анализа с преобладанием первого. Иные методы выяснения мысли законодателя, не получившей отражение в УК РФ, не вправе считаться толкованием, потому что, по сути, являются интуитивными предположениями субъекта толкования о том или ином результате прояснения смысла.

Мы не придерживаемся такой категоричной точки зрения, потому что, на наш взгляд, некоторые виды толкования могут «укладываться» в другие. Например, расширительное толкование уголовного закона может быть соединено с системным толкованием.

Так, признак «нападение» в составе разбоя толкуется расширительно «в случаях, когда в целях хищения чужого имущества в организм потерпевшего против его воли или путем обмана введено опасное для жизни или здоровья сильнодействующее, ядовитое или одурманивающее вещество с целью приведения потерпевшего в беспомощное состояние». При этом приходится исходить также из системного толкования УК РФ, поскольку если ч. 1 ст. 162 УК РФ соотнести с ч. 1 ст. 161 УК РФ, то окажется, что квалификация содеянного как открытого хищения чужого имущества не будет учитывать степени общественной опасности преступления, потому что вводимое в организм потерпевшего вещество опасно для жизни или здоровья потерпевшего лица. [1, с. 26]

По нашему мнению, у законодателя нет каких-либо теоретических преград для закрепления формулировки прямого умысла применительно к преступлениям с формальными составами в УК РФ. К тому же уже имеется опыт решения данной проблемы в Республике Беларусь. В ст. 24 УК этого

государства предусмотрена ст. 24, в которой раскрывается содержание вины в преступлении, не связанном с наступлением последствий: [6, с. 459]

1. В преступлении, для наличия которого не требуется наступления общественно опасных последствий, форма вины устанавливается по отношению лица к общественно опасному деянию.

2. Преступление признается совершенным умышленно, если лицо, его совершившее, сознавало общественно опасный характер своего действия или бездействия и желало его совершить.

3. Преступление признается совершенным по неосторожности, если лицо, его совершившее, не сознавало общественно опасный характер своего действия или бездействия, хотя должно было и могло это сознавать.

Однако эта проблема в российском УК до сих пор на законодательном уровне не решена.

Пленум Верховного Суда РФ настаивает на применении аналогии закона при решении вопроса о юридической оценке причинения вреда при мнимых обстоятельствах уже несколько десятилетий. При этом проблема не получает решения в российском уголовном законе, несмотря на пристальное внимание к этой проблеме со стороны ученых<sup>245</sup>. Очевидно, что данная проблема может быть достаточно просто решена путем включения в УК РФ нормы об ошибке в наличии обстоятельств, исключающих преступность деяния, как это сделано, например, опять же в ст. 37 УК Республики Беларусь.

Данная норма гласит: «Если лицо вследствие заблуждения считало, что находится в состоянии необходимой обороны или крайней необходимости либо осуществляет задержание лица, совершившего преступление, но по обстоятельствам дела не должно было и не могло сознавать отсутствие обстоятельств, исключающих преступность деяния, его действия оцениваются соответственно по правилам статей 34, 35 и 36 настоящего Кодекса. Если в сложившейся обстановке лицо должно было и могло предвидеть отсутствие

обстоятельств, исключаящих преступность деяния, оно подлежит ответственности за причинение вреда по неосторожности».

Однако многолетнее молчание законодателя как по вопросам квалификации причинения вреда при мнимых обстоятельствах, содержания прямого умысла в преступлениях с формальными составами, так и по другим немаловажным вопросам, приводит к мысли о необходимости использования аналогии при реализации норм уголовного права, относящихся к Общей части.

Судя по отношению к аналогии закона в уголовном праве, зарубежные государства условно можно разделить на две категории. Одна категория включает в себя страны, где действуют уголовно-правовые нормы, содержащие либо прямой запрет аналогии закона и расширительного толкования, либо запрет установления уголовной ответственности за деяния, не предусмотренные уголовным законом. Вторая категория государств – это те из них, в которых применение уголовного закона по аналогии разрешено. Следует отметить также и то обстоятельство, что если аналогия в уголовном праве какого-либо государства разрешена, то такое дозволение сопровождается определенными ограничениями. С другой стороны, если аналогия закона официально запрещена, то не заставляют себя ждать случаи, когда без использования такой аналогии правоприменение не обходится. [3, с. 482]

Первая категория представлена такими государствами, как Франция, Федеративная Республика Германия, Китайская Народная Республика, Япония, а также бóльшая часть государств – участниц Содружества Независимых Государств.

В ст. 111-4 Уголовного кодекса Франции 1992 г. предусмотрена специальная норма, согласно которой уголовный закон подлежит строгому толкованию<sup>293</sup>. Это требование берет свое начало из французского конституционного права, в нормах которого также предусмотрен запрет на

использование расширительного толкования уголовно-правовых норм и на применение их по аналогии.

Однако мнение Палаты по уголовным делам Кассационного Суда Франции таково, что правило о строгом толковании не является преградой для расширительного толкования норм, являющихся для обвиняемого более благоприятными. В качестве примера можно привести ст. 64 УК Франции 1810 г., которая гласила: «Нет ни преступления, ни проступка, если во время совершения деяния обвиняемый был в состоянии безумия или если он находился под принуждением силы, которой не мог противостоять».

Н. Е. Крылова отмечает, что «действие приведенной нормы было распространено не только на исполнителей преступлений и проступков, о которых говорилось в статье, но и на исполнителей нарушений – третей, наименее опасной, категории преступных деяний по французскому уголовному праву». [5, с. 36]

В связи с этим, можно сделать вывод, что практика применения норм уголовного права Франции сопровождалась исключениями из требования о строгом толковании. Схожее изъятие из правила, но находящееся не в правоприменительной практике, а непосредственно в уголовном кодексе, можно заметить и в Республике Молдова. Часть 2 ст. 3 УК данного государства закрепляет запрет не любого распространительного толкования уголовно-правовых норм (такой запрет содержится в уголовных кодексах ряда государств СНГ, например, Беларуси, Таджикистана и др.), а лишь толкования, ухудшающего положение совершившего преступление лица. В данном случае, хотя это уточнение и должно служить защите лица, совершившего преступление, от необоснованного привлечения к уголовной ответственности, в нем присутствует явный недостаток, заключающийся в наличии возможности использования этого уточняющего положения для необоснованного ухода от уголовной ответственности.

Следует также отметить, что в большинстве уголовных кодексов стран постсоветского пространства (за исключением уголовных кодексов Грузии, Киргизии и Туркменистана), как и в УК России, предусмотрена отдельная норма о недопустимости использования аналогии при применении уголовного закона. По уголовным законам Киргизии и Таджикистана единственным основанием наступления уголовной ответственности считается совершение деяния, содержащего все признаки состава преступления, предусмотренного уголовным законом, что, на наш взгляд, также не допускает использования аналогии. Менее ясно отношение грузинского законодателя к восполнению пробелов. В ст. 7 УК Грузии говорится: «основанием уголовной ответственности является преступление, то есть предусмотренное настоящим Кодексом противоправное и виновное деяние». Эта формулировка не дает четкого ответа на вопрос о том, разрешена аналогия или запрещена, что, по нашему мнению, дает повод для ее применения. [2, с. 38]

В уголовном праве тех государств, где аналогия официально запрещена, как правило, можно увидеть исключения из такого запрета, которые в основном связаны с возможностью использования аналогии в случаях, не связанных с усилением уголовной ответственности. Подобные исключения либо предусматриваются в уголовном законе, либо находят выражение в уголовно-правовой доктрине и практике применения норм уголовного права.

Наблюдается и противоположная тенденция, заключающаяся в отказе от неограниченного применения аналогии в уголовном праве государств, где таковая разрешена. Ограничения в данном случае состоят либо в использовании метода аналогии закона как средства его толкования, либо лишь применительно к общей части уголовного права, либо только по отношению к объективной стороне преступления (что является, пожалуй, самым меньшим ограничением).



Выявленный зарубежный опыт можно использовать при определении перспектив применения норм российского уголовного права по аналогии закона.

### СПИСОК ИСПОЛЬЗОВАННОЙ ЛИТЕРАТУРЫ

1. Горбунова, Е. С. О пределах толкования конституционным судом норм Конституции Российской Федерации / Е. С. Горбунова, А. А. Зверева // Экономика. Бизнес. Финансы. – 2019. – № 3. – С. 24-27.
2. Колесников, Е. В. Толкование основных норм конституционным судом России: проблема способов толкования / Е. В. Колесников, Я. В. Солостовкая // Правовая политика и правовая жизнь. – 2018. – № 1. – С. 33-41.
3. Лемехов, С. В. Пределы правоприменения и толкования международно-правовых норм в праве социального обеспечения / С. В. Лемехов // Вопросы российской юстиции. – 2022. – № 17. – С. 475-484.
4. Момотов, В. В. Толкование правовых норм Верховным судом Российской Федерации в контексте современной правовой системы (окончание)1 / В. В. Момотов // Государство и право. – 2018. – № 5. – С. 30-36.
5. Момотов, В. В. Толкование правовых норм Верховным судом Российской Федерации в контексте современной правовой системы / В. В. Момотов // Государство и право. – 2018. – № 4. – С. 30-39.
6. Павленко, Ю. С. Правовой анализ решения сложных правовых проблем в практике толкования уголовного закона Верховным судом РФ / Ю. С. Павленко // Актуальные вопросы развития юридической науки. 2019. – С. 455-463.

### References

1. Gorbunova, E. S. On the limits of interpretation by the constitutional court of the norms of the Constitution of the Russian Federation / E. S. Gorbunova, A. A. Zvereva // Economics. Business. Finance. - 2019. - No. 3. – P. 24-27.

2. Kolesnikov, E. V. Interpretation of the basic norms by the constitutional court of Russia: the problem of methods of interpretation / E. V. Kolesnikov, Y. V. Solostovskaya // Legal policy and legal life. - 2018. - No. 1. – P. 33-41.
3. Lemekhov, S. V. Limits of law enforcement and interpretation of international legal norms in social security law / S. V. Lemekhov // Issues of Russian justice. - 2022. - No. 17. – P. 475-484.
4. Momotov, V. V. Interpretation of legal norms by the Supreme Court of the Russian Federation in the context of the modern legal system (end)1) / V. V. Momotov // State and Law. - 2018. - No. 5. – P. 30-36.
5. Momotov, V. V. Interpretation of legal norms by the Supreme Court of the Russian Federation in the context of the modern legal system / V. V. Momotov // State and Law. - 2018. - No. 4. – P. 30-39.
6. Pavlenko, Yu. S. Legal analysis of solving complex legal problems in the practice of interpretation of the criminal law by the Supreme Court of the Russian Federation / Yu. S. Pavlenko // Actual issues of the development of legal science. 2019. – P. 455-463.

© Решетников Е.А., 2022. Научный сетевой журнал «Столыпинский вестник» №6/2022.

**Для цитирования:** Решетников Е.А. ПРЕДЕЛЫ ТОЛКОВАНИЯ ПРАВОВЫХ НОРМ СУДАМИ РФ И РЕСПУБЛИКИ БЕЛАРУСЬ // Научный сетевой журнал «Столыпинский вестник» №6/2022.



Столыпинский  
вестник

Научная статья

Original article

УДК 340.132.6

**ПРЕДЕЛЫ ТОЛКОВАНИЯ ПРАВОВЫХ НОРМ СУДАМИ  
РЕСПУБЛИКИ БЕЛАРУСЬ**

**LIMITS OF INTERPRETATION OF LEGAL NORMS BY THE COURTS OF  
THE REPUBLIC OF BELARUS**

**Решетников Евгений Алексеевич**, магистр, аспирант ЧОУ ВО «Санкт-Петербургский университет технологий управления и экономики» (190103, Россия, г. Санкт-Петербург, Лермонтовский пр., д. 44, литера А) тел. 8(911) 726-26-99, [alucard2203@yandex.ru](mailto:alucard2203@yandex.ru)

**Reshetnikov Evgeny Alekseevich**, master, post-graduate student of the St. Petersburg University of Management Technologies and Economics (190103, Russia, St. Petersburg, Lermontovsky pr., 44, letter A) tel. 8(911) 726-26-99, [alucard2203@yandex.ru](mailto:alucard2203@yandex.ru)

**Аннотация:** В настоящее время суд становится важнейшим правовым, социальным институтом, который играет важную роль в осуществлении правосудия, обеспечения прав и свобод гражданина. Одной из его главных задач также является толкование норм права (интерпретационная деятельность), в процессе которой суд выявляет определенные пробелы в правовом регулировании, что приближает его к правотворческой

деятельности. Границы между правотворчеством и толкованием очень тонки. Акты официального толкования права, исходящие от высших инстанций, на практике выступают важным фактором, определяющим содержание правозащитной деятельности суда. В связи с вышеизложенным, автором настоящей статьи, предпринята попытка научного анализа и критического осмысления пределов толкования правовых норм судами Республики Беларусь.

**Abstract:** Currently, the court is becoming the most important legal, social institution, which plays an important role in the administration of justice, ensuring the rights and freedoms of a citizen. One of its main tasks is also the interpretation of the rules of law (interpretative activity), during which the court identifies certain gaps in legal regulation, which brings it closer to law-making activities. The boundaries between lawmaking and interpretation are very thin. Acts of official interpretation of law, coming from the highest instances, in practice, act as an important factor determining the content of the human rights activities of the court. In connection with the foregoing, the author of this article has made an attempt at scientific analysis and critical reflection on the limits of interpretation of legal norms by the courts of the Republic of Belarus.

**Ключевые слова:** толкование правовых норм, правовое регулирование, правотворческая деятельность, правозащитная деятельность, суды Республики Беларусь.

**Keywords:** interpretation of legal norms, legal regulation, law-making activity, human rights activity, courts of the Republic of Belarus.

Толкование как важный фактор должного применения принципов и норм права, их эффективности является одним из основных вопросов теории права. Применение действующего права, соблюдение при этом прав и свобод человека и гражданина, а также обеспечение правового порядка во многом зависят от того, насколько точно определены смысл и содержание правовых

регуляторов правоотношений. В процессе применения права толкование национальных правовых актов – один из важнейших этапов деятельности правоприменителя. [4, с. 384]

Наряду с общей необходимостью уяснения смысла и содержания принципов и норм права, существует ряд обстоятельств, усиливающих потребность в интерпретации юридических норм и одновременно затрудняющих толкование.

Научный и практический интерес, обусловивший выполнение настоящей научной работы, направлен на исследование концепций и практики толкования права судами в Республике Беларусь. Проблема толкования права активно разрабатывалась в юридической науке в XIX – начале XX вв. Тогда же значительное внимание теоретической разработке проблем толкования права уделялось и в германской правовой доктрине.

Интерес к проблематике толкования права не ослабевает в Республике Беларусь и в настоящее время, о чем свидетельствуют научные дискуссии как по вопросам толкования права в целом, так и отдельным его аспектам, в частности, толкования и развития национального права во взаимосвязи с международным правом, толкования и судебного правотворчества и др.

В правотворческой и правоприменительной деятельности государственных органов Республики Беларусь и других стран доминирующими являются идеи единства, неделимости права и закона; между правом и законом не проводится никакого различия. Так же в последнее время поднимается ряд проблем, связанных с судебным толкованием права, судебным прецедентом, как одного из источников права, и возможностью соотношения, связи судебного прецедента и расширительного толкования права. [1, с. 98]

Толкование права – это уяснение (совершается самолично) и разъяснения смысла нормы права. По объему толкование делится на три группы: буквальное; ограничительное; расширительное. Так по Конституции

РБ «все равны перед законом и судом», слово «Закон» толкуется в расширительном смысле, ведь под ним могут упоминаться и другие нормативные акты, например, указы Президента, постановления Правительства. Смысловое значение и содержание нормы права в данном случае значительно шире, чем ее текстовое выражение.

Надо отметить, что органы государственной власти в целом стремятся разъяснить положения нормативных правовых актов, когда имеются неясности, различия и даже противоречия. Правовая основа, как уже отмечалось, для этого есть. Конечно, общие, принципиальные подходы содержатся в Конституции (в дальнейшем сошлемся на соответствующие статьи), имеются законы «О нормативных правовых актах Республики Беларусь», «Об обращениях граждан и юридических лиц», Налоговый кодекс Республики Беларусь и иные кодексы, Указ Президента Республики Беларусь от 15.10.2007 г. № 498 «О дополнительных мерах по работе с обращениями граждан и юридических лиц» (далее - Указ № 498) и другие акты.

Основные правила официального толкования нормативных правовых актов предусмотрены в ст. 70 Закона «О нормативных правовых актах Республики Беларусь».

Несколько иной подход предусмотрен в ст. 69 Закона Республики Беларусь от 17.07.2018 № 130-З «О нормативных правовых актах». В случае обнаружения неясностей и различий в содержании и понимании нормативного правового акта, а также противоречий в практике его применения, если не требуется внесение в нормативный правовой акт (его структурные элементы) соответствующих изменений, нормотворческий орган (должностное лицо), принявший (издавшее) этот акт, или, если иное не установлено Конституцией Республики Беларусь, уполномоченный им орган могут осуществить официальное толкование его нормативных правовых предписаний путем принятия (издания) соответствующего нормативного правового акта. [6, с. 177]

Расширительное и ограничительное толкование с точки зрения позитивистов не образует новую форму. Основываясь на кантовском формальном понятии закона, - отмечалось в юридической литературе 80-х годов XX в., - юридический позитивизм считал право чисто логической формой, в самой себе черпающей обоснование, оторванной от содержания, не связанной с другими социальными явлениями. Формализм - кредо юридического позитивизма. Но с точки зрения социологии права, норма не существует без толкования и если меняется толкование, то меняется и норма.

При рассмотрении различных форм официального и неофициального толкования следует особо выделить так называемое казуальное толкование. Эта форма толкования в равной мере используется и при официальном, и при неофициальном толковании. Осуществляется она как уполномоченными на то государственными органами (суд, исполнительные органы и др.), так и негосударственными организациями, и лицами (научные учреждения, адвокаты, эксперты и др.). Наиболее распространенными видами казуального толкования являются судебное и административное толкование. «Судебная практика» и «прецедент судебного толкования» - можно рассмотреть как смежные понятия с судебным прецедентом. [3, с. 68]

«Судебный прецедент-решение суда высшей инстанции по конкретному делу, которое является обязательным образцом для решения последующих аналогических дел». Т.е. индивидуальное решение приобретает характер нормативности, т.к. будет применяться неограниченное количество раз в будущем. Само по себе решение не нормативно, но нормативно последующее его использование.

Судебный прецедент, кроме Англии, используется в основном в тех странах, которые имеют общее право. Если прецедент признается источником права, то это значит, что суд признает правотворческую функцию. При этом суд не «творит» прецедента, не создает его. С их помощью суд может официально применить, закрепить уже фактические, официальные нормы,

которые сложились в определенном обществе. Суд создает прецедент при отсутствии соответствующих законов, так и в случае их наличия.

«В современной Англии и США существует прямой запрет на криминализацию судом новых деяний - т. е. на судебное нормотворчество в области уголовного права. Таким образом, сфера применения судебного прецедента в странах общего права сместилась в сторону толкования уголовных законов. При этом судебный прецедент (как решение высшей судебной инстанции) обеспечивает единое для нижестоящих судов применения уголовного законодательства».

В отличие от стран общей системы права, континентальная правовая семья не знает единой позиции по вопросу о месте и роли судебного прецедента в системе источников уголовного права.

Наличие судебного прецедента в современной Республике Беларусь - спорный вопрос. «Так ученые, признающие судебную практику и судебный прецедент в качестве источника права, являются: С.Н. Братусь, А.Б. Венгеров, А.Г. Гаджиев, В.М. Жуйков, В.Д. Зорькин, А.А. Иванов, Т.Н. Нешатаева, В.Ф. Яковлев и др., по мнению других ученых: В.А. Канашевский, К.И. Комиссаров, О.Е. Кутафин, В.О. Лучин, В.С. Нерсисянц, С.В. Поленина и др., судебная практика источником права не признаётся». [5, с. 257]

Соотношение толкования правовых норм с судебными, административно-правовыми прецедентами можно считать взаимодействием содержания и формы, когда результат толкования относится к содержанию, а прецедент или обычай к правовой форме, точнее, к источнику (к внешнему источнику) нормы права, интерпретируемой в толковательном процессе.

Если рассмотреть судебный прецедент, как казуальное толкование по конкретному делу, то в качестве яркого примера Марченко М.Н. предлагает постановления Конституционного суда, на основании того, что он наделен правом толкования Конституции РБ и проверке соответствия ей законов, примененных или подлежащих применению в конкретном деле. Поэтому



постановления Конституционного суда, можно полностью согласиться с М.Н. Марченко, представляет собой не судебный прецедент, а расширительное толкование норм права. Это хорошо согласуется с социолого-правовым подходом к проблеме судебного прецедента. [2, с. 4]

Так как проблема толкования права является вечной проблемой юриспруденции и будет актуальной всегда, в настоящей статье показаны лишь некоторые из возможных подходов к ее осмыслению. Подводя итоги сказанному, важно обозначить следующие моменты:

– особенности и закономерности становления и формирования романо-германской правовой семьи существенно повлияли на взгляды и методологические подходы юристов, представляющих эти правовые системы, в том числе и в развитии теории интерпретации;

– нормативная интерпретация – это звено, через которое происходит переход от интерпретации в целом к юридической интерпретации;

– фундаментальные идеи классиков теории интерпретации получили развитие в трудах современных западноевропейских юристов;

– не отрицая влияние неправовых факторов на процесс интерпретации, важно подчеркнуть, что различие политической и юридической интерпретации значимо с точки зрения как теории толкования, так и интерпретационной практики;

– хотя проблема прецедентов больше соотносится с англосаксонской правовой системой, но представители западноевропейской правовой школы со своих позиций также исследовали проблемы судейского толкования и внесли ряд разработок, которые могут стать новыми направлениями дальнейших научных изысканий;

– в настоящее время исследование теории интерпретации приобрело наднациональный характер и выходит на глобальный уровень.

### СПИСОК ИСПОЛЬЗОВАННОЙ ЛИТЕРАТУРЫ

1. Викулина, М. А. Принципы толкования правовых норм в континентальной и англо-саксонской правовых системах / М. А. Викулина // Вестник Московского государственного лингвистического университета. Гуманитарные науки. – 2020. – № 3(832). – С. 91-103.
2. Любушкин, В. А. Толкование норм права: теоретико-правовые аспекты / В. А. Любушкин, Б. Аннаев // Контентус. – 2018. – № 3(68). – С. 1-6.
3. Новикова, С. В. Актуальные вопросы толкования гражданско-правовых норм / С. В. Новикова, П. С. Жукова // Власть Закона. – 2021. – № 4(48). – С. 65-74.
4. Рыбинцев, А. А. Роль судов в разрешении юридических коллизий в процессе толкования правовых норм: вопросы правотворчества и правоприменения / А. А. Рыбинцев // Сборник научных статей международной научно-практической конференции, 2020. – С. 381-386.
5. Терехов, Е. М. Внесение дополнений в акты толкования норм права как нижний предел правоинтерпретационной деятельности / Е. М. Терехов // Тамбовские правовые чтения имени Ф.Н. Плевако / Ответственный редактор В.Ю. Стромов. – Тамбов: Издательский дом "Державинский", 2019. – С. 256-259.
6. Харитонов, Л. А. К вопросу о пределах судебного толкования правовых норм / Л. А. Харитонов // Образование и право. – 2021. – № 7. – С. 175-178.

### References

1. Vikulina, M. A. Principles of interpretation of legal norms in the continental and Anglo-Saxon legal systems / M. A. Vikulina // Bulletin of the Moscow State Linguistic University. Humanitarian sciences. - 2020. - No. 3 (832). – P. 91-103.

2. Lyubushkin, V. A. Interpretation of the norms of law: theoretical and legal aspects / V. A. Lyubushkin, B. Annaev // *Contentus*. - 2018. - No. 3(68). – P. 1-6.
3. Novikova, S. V. Topical issues of interpretation of civil law norms / S. V. Novikova, P. S. Zhukova // *Power of Law*. - 2021. - No. 4 (48). – P. 65-74.
4. Rybintsev, A. A. The role of courts in resolving legal conflicts in the process of interpreting legal norms: issues of lawmaking and law enforcement / A. A. Rybintsev // *Collection of scientific articles of the international scientific and practical conference, 2020*. – P. 381-386.
5. Terekhov, E. M. Additions to the acts of interpretation of the norms of law as the lower limit of legal interpretation activity / E. M. Terekhov // *Tambov Legal Readings named after F.N. Plevako / Managing editor V.Yu. Stromov*. - Tambov: Derzhavinsky Publishing House, 2019. – P. 256-259.
6. Kharitonov, L. A. To the question of the limits of judicial interpretation of legal norms / L. A. Kharitonov // *Education and Law*. - 2021. - No. 7. – P. 175-178.

© Решетников Е.А., 2022. Научный сетевой журнал «Столыпинский вестник» №6/2022.

**Для цитирования:** Решетников Е.А. ПРЕДЕЛЫ ТОЛКОВАНИЯ ПРАВОВЫХ НОРМ СУДАМИ РЕСПУБЛИКИ БЕЛАРУСЬ // Научный сетевой журнал «Столыпинский вестник» №6/2022.



Столыпинский  
вестник

Научная статья

Original article

УДК 550.34.013.2

## ВУЛКАНИЗМ ДАЛЬНЕГО ВОСТОКА VOLCANISM OF THE FAR EAST

**Козак Василий Григорьевич**, доцент кафедры «География», Благовещенский Государственный Педагогический Университет, Россия, Амурская обл., г. Благовещенск

**Клепиков Игорь Игоревич**, студент 5 курса, факультет «Естественно-географический», Благовещенский Государственный Педагогический Университет, Россия, Амурская обл., г. Благовещенск

**Kozak Vasily Grigoryevich**, Associate Professor of the Department of Geography, Blagoveshchensk State Pedagogical University, Russia, Amur Region, Blagoveshchensk

**Klepikov Igor Igorevich**, 5th year student, Faculty of Natural Geography, Blagoveshchensk State Pedagogical University, Russia, Amur Region, Blagoveshchensk

### Аннотация

Статья посвящена исследованию вулканизма на территории Дальнего Востока, которая в настоящее время является приоритетной для хозяйственного освоения, в ходе которого увеличивается техногенная

нагрузка на геологическую среду и растут масштабы и темпы возведения объектов-источников потенциальной опасности. При этом, не смотря на то, что территория Российской Федерации, по сравнению с другими странами мира, в целом характеризуется умеренным распространением вулканизма, Дальний Восток является значительным исключением, так как данная территория находится на границе двух крупнейших литосферных плит, Тихоокеанской и Евразийской, где их разрыв сопровождается мощными и опасными вулканическими извержениями, несущие мощные эруптивные тучи, насыщенными вулканическим пеплом и газом, обильными камнепадами и пеплопадами, раскаленными лавовыми и горячими пирокластическими потоками, спускающимися вниз по склонам вулканов, которые способны наносить огромный вред населению.

### Summary

The article is dedicated to the study of volcanism on the territory of the Far East, which is currently a priority for economic development, during which the anthropogenic load on the geological environment increases and the scale and pace of construction of objects-sources of potential danger increases. At the same time, despite the fact that the territory of the Russian Federation, in comparison with other countries of the world, is generally characterized by a moderate spread of volcanism, the Far East is a significant exception, since this territory is located on the border of the two largest lithospheric plates, the Pacific and Eurasian, where their rupture is accompanied by powerful and dangerous volcanic eruptions, bearing powerful eruptive clouds saturated with volcanic ash and gas, abundant rockfalls and ash falls, incandescent lava and hot pyroclastic flows descending down the slopes of volcanoes, which are capable of causing enormous harm to the population.

**Ключевые слова:** вулкан, кратер вулкана, вулканический массив, вулканическая активность, полуостров Камчатка, Курильские острова.

**Keywords:** volcano, volcano crater, volcanic massif, volcanic activity, Kamchatka peninsula, Kuril Islands.

Перед тем, как раскрыть смысл данной научной статьи, стоит пояснить о том, что вулканизм – это собирательное название широкого круга эндогенных природных процессов, связанных с расплавленными магматическими массами и их побочными газообразными продуктами, как в глубинных недрах, так и на поверхности Земли и других планет [1, с. 49]. Данные процессы связаны с магматическими очагами в земных недрах, которые оказывают химическое и температурное воздействие на окружающие их горные породы. Если под действием каких-либо причин магма достигает поверхности земли, то результатом становится вулканическое извержение в виде фонтанирования жидкого магматического расплава, экструзии его вязкой фракции, выброса твёрдых и газообразных продуктов. В свою очередь, вулканы являются главными геологическими образованиями распространения вулканизма на поверхности земной коры или коры другой планеты, где магма выходит на поверхность, образуя лаву, вулканические газы, а также камни (вулканические бомбы) и пирокластические потоки.

На территориях не только Дальнего Востока, но и в целом Российской Федерации, полуостров Камчатка и Курильские острова являются единственными районами распространения именно современного вулканизма, о чём будет здесь изложено. Данные географические объекты входят в состав Тихоокеанского Огненного Кольца, образуя Курило-Камчатскую дугу. В этом районе проявляются одновременно все разновидности вулканизма – от высокоэксплозивного и смешанного (эксплозивно-эффузивного) до деятельности фумарол и гейзеров.

На полуострове Камчатка возникновение современного вулканизма относится к началу четвертичного периода. Камчатка пережила бурную геологическую историю, превращаясь из подводных вулканических гряд в цепи островов, подобных современным Курильским островам, прежде чем сделалась частью Азиатского континента. Ведь подводные вулканы,

обрамляющие тихоокеанские берега Азии, должны были подняться над океаническим дном, превратиться в подводные хребты и примкнуть к континенту. На данной территории находятся 29 действующих (среди них несколько гигантских, как например, Ключевская сопка) и около 160 потухших вулканов, которые расположены в виде двух поясов. Восточный вулканический пояс занимает восточную часть Камчатки, а срединный вулканический пояс разделяет Центральную Камчатскую низменность.

Большинство действующих и потухших вулканов сосредоточено вдоль восточного побережья полуострова в полосе длиной 700 км и шириной 80 км от мыса Лопатка до вулкана Шивелуч. Кроме того, здесь же сосредоточены многочисленные выходы термальных вод. Это Северо-Мутновские, Дачные, Верхне – и Нижне-Жировские, Опальские и Асачинские.

Второй пояс тянется по Срединному хребту, все вулканы которого, за исключением Ичинского, являются потухшими. Срединный вулканический пояс наиболее древний. Занимает срединную часть Камчатки. В геологическом плане нижнюю часть разрезов слагают метаморфические, интрузивные и древние вулканогенные образования [5, с. 79].

Особое место в Срединном хребте занимает вулкан Ичинский. Он относится к действующим вулканам. Расположен в верховьях рек Ичи, Рассошиной и Морошечной. Представлен крупным, сложным вулканическим сооружением типа Сомма-Везувий с двуглавой вершиной, высотой 3621 м над уровнем моря. Размеры соммы 3×5 км. Ее можно отнести к небольшой кальдере, атрио которой заполнено льдом и снегом. В центре кальдеры располагаются два слившихся лавовых конуса, склоны которых покрыты мощным слоем льда. Они во все времена имеют белую окраску и контрастно выглядят среди темно-коричневых вершин других вулканов хребта. До соммы поверхность вулкана ребристая. Осложняется многочисленными побочными конусами, куполами и лавовыми потоками. Состав пород – базальты, риолиты. Диаметр основания конуса 22×25 км, площадь – 350 км. В подножье северного

уступа соммы наблюдаются две группы фумарол значительной мощности [4, с. 460].

В основном преобладают вулканы конической формы, сложенные чередующимися слоями лавы и рыхлых продуктов. Такие вулканы называются стратовулканами. Так же имеются щитовые вулканы, но все они относятся к потухшим.

Некоторые вулканы связаны с зонами глубинных разломов земной коры. Часто к одному разлому бывают присоединены несколько вулканов. Они обычно расположены недалеко друг от друга и образуют группы вулканов. Такими, например, являются Ключевская группа, расположенная в северо-восточной части Центральной Камчатской низменности, в которую входят действующие вулканы Ключевской, Острый и Плоский Толбачик, Безымянный. Для всей этой группы характерны ярко выраженные активные процессы вулканизма, которые проявляются здесь через кратеры центральные, побочные и трещинные зоны. Расплавленное и перегретое вещество поступает в виде эксплозий, эффузий и экструзий. По химическому составу это базальты, андезито-базальты, андезиты и реже – андезито-дациты и дациты.

Наиболее активными вулканами Камчатки являются Шивелуч, Ключевской, Безымянный, Плоский Толбачик, Карымский, Мутновский, Горелый, Авачинский.

Ключевская группа вулканов: вулкан Ключевская сопка высотой около 4900 м является самым высоким на Камчатке и имеет форму идеального слегка усеченного конуса и почти всегда активен. Это первый из целой группы вулканов-гигантов, к которой также принадлежат Плоский и Острый Толбачики и Безымянный. Сложен вулкан потоками базальтовой, отчасти андезитовой лавы, в верхней части преимущественно рыхлым материалом. Склоны вулкана почти полностью покрыты льдом. Он представляет собой стратовулкан центрального типа, осложненный многочисленными шлаковыми конусами. На склонах вулкана насчитывается более 50-ти



побочных кратеров; многочисленные паразитические шлаковые конусы имеют высоту от нескольких десятков до 200 м, удаленные от главного кратера на расстоянии от 8 до 25 км и находящиеся в местах пересечения радиальных и кольцевых трещин. При этом верхние побочные кратеры эксплозивные, нижние эксплозивно-эффузивные; на месте одного из нижних кратеров, как правило, формируется шлаковый конус, из которого изливается лавовый поток. Лавы вулкана Ключевская сопка являются глыбовыми, соответствующими гавайскому типу лав. Лавовые потоки достигают 16 км в длину и от 200 до 1500 км в ширину и могут иметь мощность несколько десятков метров. Среди рыхлых продуктов вулканизма более крупный материал встречается редко, резко преобладает вулканический пепел. Он в основном накапливается на южном и юго-восточном склоне, где преобладают ветры западных направлений. Вулканический материал, извергнутый из главного кратера, по химическому составу – от андезитового до базальтового, из побочных кратеров – базальтовый. Предположительная дата возникновения Ключевской сопки 5000 – 6000 лет [6, с. 71].

Острый и Плоский Толбачик образуют крупный Толбачинский вулканический массив, занимающий юго-западную часть Ключевской группы вулканов. Это два сросшихся стратовулкана. Острый Толбачик имеет острую обледенелую вершину, высотой 3682 м. Нижняя часть вулкана перекрыта мощным покровом льда. Западные склоны вулкана сильно разрушены и прорезаны дайками базальтового состава. Дайки четко выражены в рельефе и представлены в виде протяженных зубчатых стен, причудливых замков, иглообразных штоков. Вулкан Плоский Толбачик примерно такой же стратовулкан, как и Острый Толбачик. Высота его вершины 3085 м. Вершина его срезана кальдерой диаметром 3 км. Она почти целиком заполнена продуктами извержений, а в верхней части перекрыта мощным прослоем льда. В западной части кальдеры находится колодец – провал диаметром около 300 м и глубиной 40-50 м. Периодически из колодца следуют выбросы газа.

Вулкан Безымянный располагается в центральной части Ключевской группы вулканов к юго-западу от вулкана Ключевского. Представлен сложным, слегка вытянутым вулканическим массивом высотой 2900 м. В его восточной половине располагается фрагмент более древнего вулкана, большая часть которого была уничтожена извержением 1956 года. Сохранился лишь небольшой фрагмент в юго-восточной части постройки. Западная часть массива – собственно стратовулкан Безымянный. Вершина венчается кратером размером 1,3×2,8 км и глубиной 700-1000 м. В настоящее время в кратере формируется андезитовая экструзия купола Нового. Вершина купола уже вышла за пределы кромок кратера. Склоны вулкана покрыты многочисленными лавовыми потоками, наиболее молодые из них покрывают южные и юго-западные склоны. В южном и юго-западном подножье массива расположено 16 экструзивных куполов разного размера и возраста. Вулканический массив вулкан Безымянный начал формироваться 10-11 тысяч лет назад на месте экструзивных куполов предыдущих извержений. Последние, в свою очередь, располагались на вулканических образованиях вулкана Камень. Современный стратовулкан Безымянный возник 5-5,5 тыс. лет назад [3, с. 144].

В числе наиболее активных и часто действующих вулканов Камчатки, больше всего выделяется Карымская сопка. Это симметричный, слегка срезанный стратовулкан, поднимающийся на высоту 1380 м. Вершина вулкана венчается кратером диаметром 225-250 и глубиной 80-120 м. Конус расположен в кальдере диаметром 5 км и площадью 12 км. Высота бортов кальдеры варьирует от 50 до 300. Продукты его извержений – лавы и рыхлый материал, причём последний значительно преобладает. По составу андезитового, андезито-дацитового, дацитового, преимущественно дацитового состава, то есть богаты кремнекислотой, уступая по её содержанию риолитам.

Ещё один мощный вулканический массив – Шивелуч, высотой 3298 м. Его предположительное существование началось в четвертичном периоде и сопровождалось сильной эксплозивной деятельностью, к которой позднее присоединилось выжимание вязких андезитовых лав. В его состав входят стратовулкан Старый Шивелуч (содержит андезиты и базальты), старая впадина – кальдера диаметром 9 км и активный кратер Молодой Шивелуч, который производит выбросы горячей лавы и газово-пепловых туч. Нижние склоны вулкана Шивелуч до высоты 750 метров покрыты лесами каменной берёзы и кустарниковыми зарослями кедрового стланика, выше находятся луга, ближе к вершине – лишенная растительности лавово-пепловая поверхность. По своему строению вулкан Шивелуч можно отнести к вулканическим постройкам типа Сомма-Везувий. Это самое крупное сооружение такого типа [7, с. 33].

Авачинско-Корякская группа: Авачинская сопка (Авача) – действующий вулкан на Камчатке, в южной части Восточного хребта, к северу от Петропавловска-Камчатского, в междуречье рек Авачи и Налычева. Относится к вулканам типа Сомма-Везувий. У подножья расположен потухший вулкан Монастырь. Вулкан Авача высотой 2725 м представляет собой двойной вулкан. Первоначально вулкан был более крупным, но в результате сильной эксплозии была снесена вершина. В возникшей котловине образовался вулкан Авача, окружённый остатками более древнего вулкана. Химический состав продуктов извержений со временем менялся. За извергавшимися андезитовыми лавами следовали базальтовые лавы. После эксплозии новый конус вновь слагается лавами и рыхлыми продуктами андезитового состава.

Мутновско-Гореловская группа: вулкан Мутновский представлен четырьмя слившимися конусами, вершины которых в различной степени разрушены вулканической деятельностью разного характера. На месте восточной вершины образовалась сомма, в которой вырос затем шлаковый

конус, вершина которого является наивысшей точкой (3323 м). В дальнейшем вулканическая активность переместилась на западные склоны массива, где возникли два частично перекрывающих друг друга эксплозивных кратера, в плане напоминающие восьмерку. Их диаметр 1,5-2 км, глубина от 300 до 600 м. Кратеры почти полностью заняты льдом. В северо-западной части кратеров наблюдается серия гнездовых воронок различной сохранности. Одна из них находится на стыке двух больших кратеров и является наиболее активной. В стадии эксплозивного кратера наблюдаются не менее интересные вулканические проявления. Здесь можно видеть парогазовые струи, выходы которых обрамлены вулканической серой. Над некоторыми из них наблюдаются серные купола высотой до 2,5 м и диаметром до 5 м. Ближе к реке Вулканной, которая прорезает дно кратера, отмечаются водяные и грязевые котлы, можно видеть образование минералов марказита, мегацинобарита, серы и т.д. Последнее придает вулкану еще большую уникальность и ставит в ряд с другими поствулканическими проявлениями мира. Река Вулканная, прорезая дно и западные стенки северного кратера, на выходе образует мощный 80-метровый водопад, а ниже формирует глубокий каньон – Овраг Опасный.

Вулкан Горелый представлен двумя крупными постройками: древней щитообразной, вершина, которой венчается 13-километровой кальдерой, и современной – типа сложного стратовулкана. Сама постройка и морфология потоков напоминают гавайский тип проявления вулканизма. Тем не менее, вершина ее обрамляется цепочкой эксплозивных кратеров, а на склонах отмечается около 30 побочных шлаковых конусов. Не менее интересной и уникальной является древняя постройка вулкана. Полное название вулкана Горелый хребет. Оно наилучшим образом отражает строение его современной постройки, которая в плане вытянута в западно-северо-западном направлении. Этот вулкан является типичным кальдерным вулканом. Сложена постройка лавами андезито-базальта и андезита и преимущественно пирокластикой

андезито-дацитового и дацитового состава. Наибольший интерес представляют пирокластические образования типа спекшихся туфов и игнимбритов. В разрезах бортов, прорезающих постройку, здесь можно проследить преобразование пирокластического материала от рыхлых пемз до спекшихся туфов и игнимбритов, а также туфолов [7, с. 38].

В то же время, говоря о Курильских островах, цепи вулканических островов между полуостровом Камчатка и островом Хоккайдо, они представляют собой вершины подводной горной цепи, возвышающиеся над дном Охотского моря на 2000-3000 м. С тихоокеанской стороны к ней прилегает Курильский желоб с глубинами свыше 8000 км, а во впадине «Витязь» 10 542 м. Острова образуют две параллельные гряды: Большую Курильскую и Малую Курильскую. В этой островной цепи известно ещё 86 вулканов, из которых 32- действующие. Так же имеются подводные вулканы, число которых неизвестно. На островах находятся горячие минеральные источники [2, с. 304].

Например, Алаид – один из главнейших действующих вулканов в Охотском море. Находится на северо-востоке Курильской гряды, к западу от мыса Лопатка (Камчатка). Самый высокий вулкан Курильских островов, высота – 2 339 м. Превышение над дном Охотского моря – 2850-3000 м. Представляет собой действующий двойной стратовулкан, последнее извержение которого было в 1986 году. Вместе с подводным вулканом Григорьева образуют единый вулканический массив. Характерной особенностью данного вулкана является наличие большого числа побочных конусов, расположенных как у основания вулкана, так и на его склонах и сконцентрированных в нескольких группах. Размер основания вулкана Алаид на уровне моря – 12×17 км. Вершина вулкана – взрывной кратер размером 1300 ×900 м и глубиной 200 м. Внутри кратера расположен молодой шлаковый конус высотой 250 м. Возраст примерно 60 тыс. лет. К тому же существует и вулкан Сарычева – один из наиболее активных вулканов в архипелаге

Курильских островов, расположенный на острове Матуа и имеющий высоту 1496 м., который назван в честь русского полярного исследователя и гидрографа Г.А. Сарычева, который может произвести как спокойную эффузию, так и взрывные и мощные процессы.

Таким образом, проявление вулканизма на Дальнем Востоке не только является опаснейшим фактором проживания на данной территории, но и добавляет ей некую «исключительную особенность» в сравнении с другими территориями не только Российской Федерации, но и в целом Мира.

### **Литература**

1. Абрамов, А. Геокриологические условия районов активного вулканизма / А. Абрамов. – М.: LAP Lambert Academic Publishing, 2013. – 84 с.
2. Бешенцев, А.Н. Геоинформационная оценка природопользования / А.Н. Бешенцев. – М.: БНЦ СО РАН, 2013. – 120 с.
3. Лебединский, В.И. Вулканизм / В.И. Лебединский. – М.: ООО Медиа, 2012. – 704 с.
4. Максаковский, В.П. Общая экономическая и социальная география / В.П. Максаковский. – М., Владос, 2008 – 525 с.
5. Мархинин, Е.К. Вулканизм / Е.К. Мархинин. – М.: Недра, 2014. – 288 с.
6. Скопин, А. Ю. Экономическая география России. – М.: ТК Велби, 2003. – 149 с.
7. Экономическая география / Под ред. И.А. Яковлева. – М.: Синтез, 2019 – 449 с.

### **Literature**

1. Abramov, A. Geocryological conditions of areas of active volcanism / A. Abramov. – М.: LAP Lambert Academic Publishing, 2013. – P. 84.
2. Beshentsev, A.N. Geoinformation assessment of nature management / A.N. Beshentsev. – М.: BNC SB RAS, 2013. – P. 120.

3. Lebedinsky, V.I. Volcanism / V.I. Lebedinsky. – М.: ООО Media, 2012. – P. 704.
4. Maksakovsky, V.P. General economic and social geography / V.P. Maksakovsky. – М., Vlados, 2008 – P. 525.
5. Markhinin, E.K. Volcanism / E.K. Markhinin. – М.: Nedra, 2014. – P. 288.
6. Skopin, A. Yu. Economic geography of Russia. – М.: ТК Velbi, 2003. – P. 149.
7. Economic geography / Edited by I.A. Yakovlev. – М.: Synthesis, 2019 – P. 449.

© Козак В.Г., Клепиков И.И., 2022 Научный сетевой журнал  
«Столыпинский вестник» №6/2022

**Для цитирования:** Козак В.Г., Клепиков И.И. ВУЛКАНИЗМ  
ДАЛЬНЕГО ВОСТОКА// Научный сетевой журнал «Столыпинский вестник»  
№6/2022



Столыпинский  
вестник

Научная статья

Original article

УДК 550.34.013.2

**Сейсмичность Дальнего Востока**  
**SEISMICITY OF THE FAR EAST**

**Козак Василий Григорьевич**, доцент кафедры «География»,  
Благовещенский Государственный Педагогический Университет, Россия,  
Амурская обл., г. Благовещенск

**Клепиков Игорь Игоревич**, студент 5 курса, факультет «Естественно-  
географический», Благовещенский Государственный Педагогический  
Университет, Россия, Амурская обл., г. Благовещенск

**Kozak Vasily Grigoryevich**, Associate Professor of the Department of Geography,  
Blagoveshchensk State Pedagogical University, Russia, Amur Region,  
Blagoveshchensk

**Klepikov Igor Igorevich**, 5th year student, Faculty of Natural Geography,  
Blagoveshchensk State Pedagogical University, Russia, Amur Region,  
Blagoveshchensk

**Аннотация**

Статья посвящена исследованию сейсмичности на территории Дальнего Востока, которая на данный момент является наиболее важной для



хозяйственного освоения, в ходе которого увеличивается техногенная нагрузка на геологическую среду и растут масштабы и темпы возведения объектов-источников потенциальной опасности. При этом, не смотря на то, что территория Российской Федерации, по сравнению с другими странами мира, расположенными в сейсмоактивных регионах, в целом характеризуется умеренной сейсмичностью, регион Дальнего Востока составляет исключение, где интенсивность сейсмических сотрясений в нём достигает 9-10 баллов по 12-балльной макросейсмической шкале MSK-64, что крайне опасно для местного населения. В то же время, благодаря актуальности данной научной статьи, в её рамках остаётся достаточное количество вопросов, требующих дополнительного рассмотрения.

### Summary

The article is dedicated to the study of seismicity in the territory of the Far East, which is currently the most important for economic development, during which the anthropogenic load on the geological environment increases and the scale and pace of construction of objects-sources of potential danger increases. At the same time, despite the fact that the territory of the Russian Federation, in comparison with other countries of the world located in seismically active regions, is generally characterized by moderate seismicity, the Far East region is an exception, where the intensity of seismic shocks in it reaches 9-10 points on the 12-point macroseismic scale MSK-64, which is extremely dangerous for the local population. At the same time, due to the relevance of this scientific article, there are a sufficient number of issues within its framework that require additional consideration.

**Ключевые слова:** земная кора, тектоническая плита, землетрясение, эпицентр, магнитуда, сейсмический эффект.

**Keywords:** earth's crust, tectonic plate, earthquake, epicenter, magnitude, seismic effect.

Прежде всего, стоит обратить внимание на то, что, собственно, сейсмичность является подверженностью района землетрясениям, характеризующаяся распределением и повторяемостью землетрясений разной силы во времени и характером разрушений, а землетрясения – это подземные толчки и колебания поверхности Земли, вызванные естественными причинами (главным образом тектоническими процессами), или (иногда) искусственными процессами (взрывы, заполнение водохранилищ, обрушение подземных полостей горных выработок). Небольшие толчки могут вызываться также подъёмом лавы при вулканических извержениях [1, с. 90].

Данные колебания поверхности Земли зарождаются на глубине не более десятков километров в зонах субдукции (где одна тектоническая плита пододвигается под другую), где старшая и более холодная океанская кора спускается ниже другой тектонической плиты. В то же время, землетрясения могут происходить и на значительно больших глубинах, до семисот километров, в процессе которых пододвинутая литосфера больше не должна быть ломкой из-за высокой температуры и давления. Результатом таких землетрясений с глубоким центром подразумевается образование разрывов, вызванное оливином, подвергающимся фазовому переходу в структуру шпинели [6, с. 108].

Чаще всего, землетрясения происходят вдоль геологических разломов – узких зон, где большие массы пород земной коры перемещаются друг относительно друга [2, с. 123], а также могут вызвать оползни и, иногда, вулканическую деятельность [4, с. 70]. Линии основных разломов Земли расположены по краям огромных тектонических плит, которые составляют земную кору. Самые большие землетрясения на Земле происходят в основном в поясах, совпадающих с границами тектонических плит, так как это было очевидным ещё со времени составления первых каталогов землетрясений и стало ещё более заметно на современных сейсмических картах,

показывающих эпицентры землетрясений, точно установленные с помощью приборов.

В свою очередь, Дальний Восток – наиболее сейсмоопасная зона Северной Евразии. Курило-Камчатская зона является классическим примером субдукции Тихоокеанской литосферной плиты под материк. Она протягивается вдоль восточного побережья Камчатки, Курильских островов и о-ва Хоккайдо. Здесь возникают самые крупные в Северной Евразии землетрясения с  $M$  более 8.0 и сейсмическим эффектом  $I_0=10$  баллов и выше. Структура зоны четко прослеживается по расположению очагов в плане и на глубине. Протяженность ее вдоль дуги около 2500 км, по глубине – свыше 650 км, толщина – около 70 км, угол наклона к горизонту – до 50°. Сейсмический эффект на земной поверхности от глубоких очагов относительно невысок [5, с. 30].

Определенную сейсмическую опасность представляют землетрясения, связанные с территориями:

1. Камчатских вулканов (1827 г., при извержении Авачинского вулкана интенсивность сотрясений достигала 6-7 баллов);
2. Курильских островов, где большинство подземных толчков сопровождается мощными цунами, а на примере Шикотанского землетрясения сопровождалось волной цунами высотой до 10 м, сильными афтершоками и большими разрушениями на о-вах Шикотан, Итуруп и Кунашир;
3. Острова Сахалин, представляющего собой северное продолжение Сахалино-Японской островной дуги и трассирующего границу Охотоморской и Евразийской плит, где до катастрофического Нефтегорского землетрясения (1995 г.,  $M=7.5$ ,  $I_0=9-10$  баллов) сейсмичность острова представлялась умеренной и до создания в 1991-1997 гг. нового комплекта карт общего сейсмического районирования территории России (ОСР-97) здесь ожидалось всего лишь землетрясения интенсивностью до 6-7 баллов. Причина этому –

техногенные факторы (бесконтрольная откачка нефтепродуктов), сыгравшие некую роль «спускового механизма» для накопившихся к этому моменту упругих геодинамических напряжений на острове;

4. Приамурья и Приморья, характеризующийся, мягко говоря, «умеренной сейсмичностью». Из известных здесь землетрясений пока только одно на севере Амурской области, которое достигло магнитуды  $M=7.0$  (1967 г.  $I_0 = 9$  баллов), но в будущем магнитуды потенциальных землетрясений на юге Хабаровского края так же могут оказаться не менее  $M=7.0$ , а на севере Амурской области не исключены землетрясения с  $M=7.5$  и выше. Однако, в Приморье ощущаются глубокофокусные землетрясения юго-западной части Курило-Камчатской зоны субдукции, которые также нередко сопровождаются цунами [3, с. 49].

В качестве доказательства данной точки зрения приведём примеры одних из самых сильнейших землетрясений в Дальневосточном регионе.

Нефтегорская катастрофа. Ночью с 27 на 28 мая 1995 года на острове Сахалин в Нефтегорске произошло землетрясение. Его эпицентр находился примерно в 30 километрах восточнее Нефтегорска на глубине 9 километров магнитудой 7.6. На поверхности земли над эпицентром образовался сейсморазрыв протяжённостью в 35 километров. Перед землетрясением наблюдалось свечение неба, перестала клевать рыба. Нефтегорск был полностью разрушен всего за 17 секунд: здания превратились в груды бетонных конструкций и арматуры, под завалами погибло две трети жителей – 2040 человек. В посёлке было разрушено 80% всех домов – устояли только деревянные и малоэтажные строения. Большинство пострадавших и погибших оказались под завалами тех самых пятиэтажек, которые были рассчитаны только на толчки магнитудой 6. Люди, проснувшиеся среди ночи от мощнейших толчков, видя падающие шкафы и трещины на стенах, в панике выпрыгивали из окон – некоторым это спасло жизнь. Пострадавшие не могли получить медицинской помощи на месте, так как участковая больница была

полностью уничтожена, под завалами погибли 30 врачей и медсестёр. Телефонная связь с внешним миром была нарушена, и оперативно сообщить о случившемся нефтегорцы не могли. Спасением людей руководил министр МЧС Сергей Шойгу. К 30 мая в Нефтегорске работали уже 1600 спасателей, почти 200 единиц техники, 40 вертолётов и самолётов. Помимо Нефтегорска, сильно пострадали и другие посёлки на севере Сахалина, и толчки ощущались в Николаевске-на-Амуре.

Охотское море. 24 мая 2013 года в Охотском море, у западных берегов Камчатки, произошло землетрясение магнитудой 8.2. Залегание очага было на очень большой глубине – около 600 км. Землетрясение в Охотском море относится к классу глубоких землетрясений, и признано самым мощным в этом классе. При этом геологи зафиксировали рекордную скорость распространения сейсмоволн. Из-за большой глубины очага землетрясение ощущалось на большей части территории России – в Москве, Нижнем Новгороде, Новосибирске, Красноярске, Хабаровске.

Приморский край. 25 мая 2015 года в акватории Японского моря зарегистрировано землетрясение магнитудой 5.2 на глубине 390 км. Эпицентр находился в 175 км юго-восточнее поселка Преображение. А незадолго перед этим землетрясение было в Приморье 8 февраля. Его магнитуда была 5,0. Эпицентр землетрясения находился в 45 км восточнее поселка Ольга на глубине 350 км. Благодаря своему расположению возле крупных разломов и рифтовых зон, в Приморье время от времени происходят землетрясения, но зачастую они слабые, и редко ощущаются местным населением.

Хабаровский край. В Хабаровском крае также время от времени происходят землетрясения. Но они, как правило, относительно слабые и большая их часть приурочена к рифтовой системе Тан-Лу, простирающейся из глубин Китая в сторону Магадана. Так, в январе 2015 года в районе им. Лазо, на глубине 60 км, было землетрясение магнитудой 4.6. 20 февраля 2016 года землетрясение магнитудой 3.9 было возле Чегдомына. В августе того же года

на Сахалине было 5.8, его отголоски почувствовали жители Советской Гавани и оно ощущалось даже в высотных зданиях Хабаровска.

Таким образом, Дальний Восток действительно является наиболее сейсмоопасным регионом России, и при угрозе постоянных столкновений Тихоокеанской и Евразийской литосферных плит землетрясения будут становиться всё сильнее и в будущем могут происходить с меньшей периодичностью

### Литература

1. Гладкий, Ю.Н. Социально-экономическая география России / Ю.Н. Гладкий. – М.: Гардарики, 2000. – 350 с.
2. Голенецкий, С.И. Развитие сейсмического процесса и повторяемость землетрясений в области Байкальского рифта / С.И. Голенецкий. // Результаты научных исследований Института земной коры в 1973 году. Иркутск, 1974. С. 116-124.
3. Липец, Ю.Г. География мирового хозяйства / Ю.Г. Липец. – М.: ВЛАДОС. 1999. – 400 с.
4. Максаковский, В.П. Общая экономическая и социальная география / В.П. Максаковский. – М., Владос, 2008 – 525 с.
5. Региональная экономика / под ред. проф. Т.Г. Морозовой. – М.: ВИНТИ, 2014. – 450 с.
6. Семенов, Р.М. Зейское землетрясение 2 ноября 1973 года // Результаты научных исследований Института земной коры в 1973 году / Р.М. Семенов. – Иркутск, 1974. – С. 108-111

### Literature

1. Gladky, Yu.N. Socio-economic geography of Russia / Yu.N. Gladky. – М.: Gardariki, 2000. – P. 350.
2. Golenetsky, S.I. The development of the seismic process and the recurrence of earthquakes in the Baikal Rift region / S.I. Golenetsky. // Results of scientific research of the Institute of the Earth's Crust in 1973. Irkutsk, 1974. P. 116-124.

3. Lipetsk, Yu.G. Geography of the world economy / Yu.G. Lipetsk. – М.: VLADOS. 1999. – P. 400.
4. Maksakovsky, V.P. General economic and social geography / V.P. Maksakovsky. – М., Vlados, 2008 – P. 525.
5. Regional economics / edited by prof. T.G. Morozova. – М.: VINITI, 2014. – P. 450.
6. Semenov, R.M. The Zeya earthquake on November 2, 1973 // Results of scientific research of the Institute of the Earth's Crust in 1973 / R.M. Semenov. – Irkutsk, 1974. – P. 108-111.

© Козак В.Г., Клепиков И.И., 2022 Научный сетевой журнал «Столыпинский вестник» №6/2022

**Для цитирования:** Козак В.Г., Клепиков И.И. СЕЙСМИЧНОСТЬ ДАЛЬНЕГО ВОСТОКА// Научный сетевой журнал «Столыпинский вестник» №6/2022



Столыпинский  
вестник

Научная статья

Original article

УДК 342.1

## СУЩНОСТЬ ЧЕЛОВЕЧЕСКИХ РЕСУРСОВ В ГОСУДАРСТВЕННОЙ СЛУЖБЕ

THE ESSENCE OF HUMAN RESOURCES IN THE PUBLIC SERVICE

**Чучалин А.А.**, Уральский государственный экономический университет,  
Екатеринбург, Россия, chuchalin\_anton@yandex.ru

**Власова Н.Ю.**, Уральский государственный экономический университет,  
Екатеринбург, Россия, nat-vlasova@yandex.ru

**Chuchalin A.A.**, Ural State University of Economics, Yekaterinburg, Russia,  
chuchalin\_anton@yandex.ru

**Vlasova N.Yu.**, Ural State University of Economics, Yekaterinburg, Russia, nat-  
vlasova@yandex.ru

**Аннотация.** В статье рассматриваются вопросы, связанные с эффективным управлением человеческими ресурсами в сфере органов государственного и муниципального управления. Эффективное управление человеческими ресурсами в любом органе государственной власти и на всех ее уровнях невозможно без ведения определенной кадровой политики. Соответственно основные элементы толкования и формирования кадровой работы рассматриваются в нашем исследовании.



**Abstract.** The article deals with issues related to the effective management of human resources in the field of state and municipal government. Effective human resource management in any public authority and at all its levels is impossible without a certain personnel policy. Accordingly, the main elements of the interpretation and formation of personnel work are considered in our study.

**Ключевые слова:** человеческие ресурсы, государственная служба, цифровые технологии.

**Keywords:** human resources, civil service, digital technologies.

В ходе регионального развития любой территории решающее значение имеет инфраструктура органов государственного и муниципального управления, обеспечивающая стратегическое развитие территории, ее приоритетные направления и систему взаимодействия, организованную на местном локальном уровне. Немаловажное значение в формировании устойчивости развития территории играет кадровый вопрос. Именно успешность работы команды сектора ГМУ обеспечивает рост инвестиционной привлекательности территории, формирование ее конкурентоспособности и, как явное следствие, успешность в стратегическом росте и достижении запланированных экономических показателей.

Современная экономическая ситуация требует стратегического развития территорий РФ. В условиях постпандемии и неопределенности экономических процессов все большее значение приобретает кадровая политика в сфере ГМУ (человеческий ресурс)– это одно из условий реформирования общества и равномерного устойчивого стратегического развития территорий. При этом определение кадровой политики в кадровом менеджменте неоднозначно. Так, отечественный менеджмент допускает двойное толкования кадровой политики: в широком и в узком смысле.

Ю.Г. Одегов определяет кадровую политику в широком смысле – как «...систему норм и правил, на основе которых основные направления

деятельности (тактические шаги) по управлению персоналом заранее планируются и согласовываются с общим пониманием целей и задач организации» [1]. В узком смысле – как «...набор конкретных правил, пожеланий и ограничений во взаимоотношениях работника и организации (например, найм персонала только с законченным профильным образованием и владеющего навыками работы на компьютере)».

В Швейцарии кадровая политика в государственных органах имеет целью привлечь на службу представителей («представительство в государственной бюрократии») культурных меньшинств. Важность этой проблемы определяется тем, что в рамках Швейцарской конфедерации отсутствуют единый общий язык и национальная культура. В Швейцарии объединены три ведущие евроконтинентальные этнические группы, к каждой из которых примыкают соседние крупные страны с родственным менталитетом. Поэтому, при отборе кандидатов в процессе набора персонала, делается акцент на соблюдение равных прав меньшинств.

В Российской Федерации основными принципами кадровой политики на государственной гражданской службе являются открытость и конкурсность [2].

Одним из инструментов реализации кадровой политики является кадровая работа. Кадровая работа – есть не что иное, как деятельность уполномоченных органов, направленная на реализацию кадровой политики. Содержание и направление кадровой политики постоянно изменяются в зависимости от поставленных целей и задач, следовательно, меняется и организация кадровой работы. Вместе с тем, сохраняются основные черты, которые носят устойчивый и долговременный характер, они и составляют основные принципы организации кадровой работы.

Кадровую работу в государственном органе осуществляет его кадровая служба. Процесс становления кадровых служб государственных органов был неспешным и сложным по ряду причин. Отсутствовали единые стандарты

деятельности кадровых служб, профессиональный уровень специалистов был недостаточным

Реформирование государственной службы потребовало расширения и углубления задач, увеличения количества функций, возложенных на кадровиков. В Федеральном законе «О государственной гражданской службе Российской Федерации» № 79-ФЗ от 27.07. 2004 г. (далее – № 79-ФЗ) перечень функций увеличен до 19 [3]. Статус кадровой службы повышается. Содержание кадровой работы расширяется и требует дополнительного нормативного регулирования на всех уровнях иерархии.

Эффективное выполнение кадровой работы предусматривает знание служащими кадровых подразделений современных кадровых технологий.

Кадровые технологии в государственной службе – совокупность действий, методов и приемов, направленных на реализацию кадровой политики государственного органа [4].

Рассмотрим указанные технологии подробнее.

К традиционным кадровым технологиям относятся:

Кадровое планирование – «процесс обеспечения организации необходимым количеством квалифицированного персонала, принятым на конкретные должности в конкретное время... и ...способным выполнять текущие и перспективные задачи». Кадровое планирование осуществляется кадровой службой в тесном взаимодействии с представителем нанимателя в целях реализации кадровой политики в любой организации, в том числе и на государственной службе.

Кадры – это полный личный состав наемных работников, состоящих в штате организации. Кадры характеризуются структурой и численностью. В прежние годы нередко звучало мнение, что «кадры решают все». Кадровый состав – это, прежде всего, люди, основной состав квалифицированных специалистов и работников предприятий и организаций, с которыми

заключены трудовые договоры на исполнение определенных трудовых обязанностей. В этой связи понятия «кадры» и «персонал» тождественны [4].

В целом кадровое планирование позволяет нам ответить на следующие вопросы кадровой политики: количество и квалификация гражданских служащих, необходимых для обеспечения полномочий государственного органа на ближайшую перспективу; возможность оптимального использования способностей, знаний и опыта каждого; вопросы оптимизации численности персонала; обеспечения развития кадрового потенциала в соответствии с новыми задачами; затраты на проведение того или иного кадрового мероприятия [5].

Оценка и отбор кадров заключается в установлении мотивации и желания работать в организации. Предмет оценки: качества и способности кандидата, и возможность их эффективного применения в дальнейшей деятельности. Критерии оценки устанавливаются руководителем организации с учетом специфики деятельности.

Кандидат должен соответствовать заявленным требованиям органа исполнительной власти. Проверку на соответствие кандидатов осуществляют уполномоченные должностные лица: кадровые служащие, медработники, психологи, сотрудники органа безопасности и пр.

Таким образом, кадровая работа на государственной гражданской службе представляет собой деятельность органов управления, кадровых служб и должностных лиц по реализации кадровой политики государственного органа. Главной целью кадровой работы является формирование такого кадрового потенциала, который в профессиональном отношении позволял бы обеспечить эффективное устойчивое развитие любой территории.

#### **Литература:**

1. Конституция Российской Федерации [Электронный ресурс]: принята всенародным голосованием 12.12.1993 (с изменениями, одобренными в

- ходе общероссийского голосования 1 июля 2020 г.) – Режим доступа: [http:// www.consultant.ru](http://www.consultant.ru), свободный.
2. Трудовой кодекс Российской Федерации [Электронный ресурс]: федер. закон от 30.12.2001 № 197-ФЗ (ред. от 29.12.2020) – Режим доступа: <http://www.consultant.ru>, свободный.
  3. О государственной гражданской службе Российской Федерации [Электронный ресурс]: федеральный закон от 27.07.2004 г. № 79 -ФЗ (ред. от 31.07.2020) – Режим доступа: <http:// www.consultant.ru>, свободный.
  4. О противодействии коррупции [Электронный ресурс]: федер. закон РФ от 25.12.2008 № 273-ФЗ – Режим доступа: <http:// www.consultant.ru>, свободный.
  5. Об утверждении общих принципов служебного поведения государственных служащих [Электронный ресурс]: указ Президента РФ от 12.08.2002 № 885 – Режим доступа: <http:// www.consultant.ru>, свободный.
  6. Авцинова Г.И. Политика цифровизации в современной России: особенности формирования и перспективы развития // PolitBook. 2019. № 4. С. 6 – 20.
  7. Сагинтаева С.С., Жанбаев Р.А., Абильдина А.Ш., Елеманова А.А., Жанбаева Л.А., Темирбаева Г.Р., Назаров А.Д., Покусов В.В. Технология форсайт и цифровизация в интеграции образования, науки и производства // Алматы, 2020.
  8. Сулимин В.В. Сущность понятия "цифровая экономика". В сборнике: Мир в эпоху глобализации экономики и правовой сферы: роль биотехнологий и цифровых технологий. Сборник научных статей по итогам VIII международной научно-практической конференции. Москва, 2021. С. 132-133.

9. Шведов В.В. Цифровые технологии в деятельности органов местного самоуправления. В сборнике: Урал - драйвер неоиндустриального и инновационного развития России. Материалы II Уральского экономического форума. В 2-х томах. Отв. за выпуск Я.П. Силин, Е.Б. Дворядкина. Екатеринбург, 2020. С. 113-117.

### References

1. The Constitution of the Russian Federation [Electronic resource]: adopted by a popular vote on 12.12.1993 (with changes approved in the course of the all-Russian vote on July 1, 20) – access mode:  
1. [http:// www.consultant.ru](http://www.consultant.ru), free.
2. Trade Code of the Russian Federation [Electronic resource]: feder. Law No. 197-FZ of December 30, 2001 (as amended on December 29, 2020) – Access mode: <http://www.consultant.ru>, free.
3. On the State Civil Service of the Russian Federation [Electronic Resource]: Federal Law No. 79 -FZ of July 27, 2004 (as amended on July 31, 2020) – Access mode: <http:// www.consultant.ru>, free.
4. On combating corruption [Electronic resource]: Feder. Law of the Russian Federation of December 25, 2008 No. 273-FZ - Access mode: <http:// www.consultant.ru>, free.
5. On the approval of the general principles of official behavior of civil servants [Electronic resource]: Decree of the President of the Russian Federation of August 12, 2002 No. 885 - Access mode: <http:// www.consultant.ru>, free.
6. Avtsinova G.I. Digitalization policy in modern Russia: features of formation and development prospects // PolitBook. 2019. No. 4. S. 6 – 20.
7. Sagintaeva S.S., Zhanbaev R.A., Abildina A.Sh., Elemanova A.A., Zhanbaeva L.A., Temirbaeva G.R., Nazarov A.D., Pokusov V.V. Foresight technology and digitalization in the integration of education, science and production // Almaty, 2020.
8. Sulimin V.V. The essence of the concept of "digital economy". In the collection:

The world in the era of globalization of the economy and the legal sphere: the role of biotechnologies and digital technologies. Collection of scientific articles on the results of the VIII international scientific and practical conference. Moscow, 2021, pp. 132-133.

9. Shvedov V.V. Digital technologies in the activities of local governments. In the collection: Ural - the driver of neo-industrial and innovative development of Russia. Materials of the II Ural Economic Forum. In 2 volumes. Rep. for graduation Ya.P. Silin, E.B. Dvoryadkin. Yekaterinburg, 2020. S. 113-117.

© Чучалин А.А., Власова Н.Ю. 2022 Научный сетевой журнал «СтолЫпинский вестник» № 6/2022.

**Для цитирования:** Чучалин А.А., Власова Н.Ю. Сущность человеческих ресурсов в государственной службе // Научный сетевой журнал «СтолЫпинский вестник» № 6/2022



Столыпинский  
вестник

Научная статья

Original article

УДК 342.1

**СУЩНОСТИ И МЕХАНИЗМЫ АТТЕСТАЦИИ КАДРОВ В  
СТРУКТУРЕ ГОСУДАРСТВЕННОГО И МУНИЦИПАЛЬНОГО  
УПРАВЛЕНИЯ**

**ESSENCES AND MECHANISMS OF PERSONNEL CERTIFICATION IN THE  
STRUCTURE OF STATE AND MUNICIPAL MANAGEMENT**

**Чучалин А.А.**, Уральский государственный экономический университет,  
Екатеринбург, Россия, [chuchalin\\_anton@yandex.ru](mailto:chuchalin_anton@yandex.ru)

**Власова Н.Ю.**, Уральский государственный экономический университет,  
Екатеринбург, Россия, [nat-vlasova@yandex.ru](mailto:nat-vlasova@yandex.ru)

**Chuchalin A.A.**, Ural State University of Economics, Yekaterinburg, Russia,  
[chuchalin\\_anton@yandex.ru](mailto:chuchalin_anton@yandex.ru)

**Vlasova N.Yu.**, Ural State University of Economics, Yekaterinburg, Russia, [nat-vlasova@yandex.ru](mailto:nat-vlasova@yandex.ru)

**Аннотация.** В статье рассматриваются пути трансформации профессиональных навыков и квалификационных качеств персонала организаций системы государственного управления в разрезе цифровых возможностей определения соответствия занимаемой должности в ходе аттестации кадров. Для этого рассмотрены особенности функционирования



механизма аттестации должностных лиц системы государственного и муниципального управления. Перечислены проблемы, снижающие эффективность процессов определения соответствия специалиста занимаемой должности. Предложены пути решения проблем.

**Abstract.** The article discusses the ways of transforming the professional skills and qualifications of the personnel of public administration organizations in the context of digital opportunities for determining the suitability of the position held during the certification of personnel. For this, the features of the functioning of the mechanism for attestation of officials of the system of state and municipal government are considered. The problems that reduce the effectiveness of the processes for determining the compliance of a specialist with a position are listed. Ways of solving problems are proposed.

**Ключевые слова:** механизм аттестации; процедура аттестации; соответствие занимаемой должности.

**Keywords:** certification mechanism; certification procedure; suitability for the position.

Эффективность деятельности государственных органов зависит от результатов деятельности каждого государственного служащего. Именно поэтому важное значение приобретает оценка показателей деятельности государственных служащих, которое является одной из важнейших проблем государственного управления. Термин «оценка» достаточно универсальным и может быть использован во многих видах деятельности. Французский ученый Ж. Лека называет оценивание «зеркалом», которое позволяет государственному аппарату своевременно модифицировать свою деятельность в зависимости от эволюции потребностей людей [7]. Мировая практика управления персоналом создала достаточно эффективную систему оценивания труда государственных служащих.

В теории управление чаще всего понятие «оценка показателей деятельности» определяется как «процесс проверки принадлежности исполнению работниками работы, предусмотренной требованиями их должности» [2]. В то же время представляется, что нельзя процесс оценки показателей деятельности сводить только к функции контроля. Он выполняет более широко когнитивные задачи, которыми предполагается достижение таких целей:

1. помочь служащим понять назначение выполняемых ими функций, организационные цели органа;
2. направлять в нужном направлении деятельность и исполнительскую дисциплину служащего;
3. получать информацию, которая помогла бы оценивать управленческие решения;
4. помогать служащим развивать их потенциальные возможности;
5. информировать персонал о том, что ожидает руководство от их деятельности
6. предоставлять служащим возможность самостоятельно оценивать эффективность своей деятельности, делать выводы о путях ее совершенствования;
7. получать объективную информацию для администрирования процесса продвижения по службе, назначения дополнительных вознаграждений.

Исходя из вышеприведенных целей, можно отметить, что оценка результатов деятельности служащих должно иметь двоякую цель:

1. осуществление анализа работы на каждом рабочем месте;
2. использование результатов этого оценивания как вклада в оценивание управленческой деятельности всего государственного органа
3. В целях формирования и реализации политики целесообразной расстановки кадров и эффективного использования их

потенциала в органах государственного и муниципального управления проводится аттестация служащих.

4. Ключевые задачи аттестации кадров – это:
5. а) установление уровня профессиональной подготовки должностного лица;
6. б) определение соответствия специалиста занимаемой должности;
7. в) выявление потенциальных способностей государственного, муниципального служащего, пригодных для профессионального роста;
8. г) содействие процессам долгосрочного планирования ротации, обучения кадров;
9. д) совершенствование порядка подбора, расстановки кадров [1].
10. Механизм аттестации государственных, муниципальных служащих включает определение субъекта, объекта аттестации, оценку, контроль работы специалиста, законодательные нормы, регламентирующие процесс аттестации.
11. Субъектом аттестации называют группу лиц, в обязанности которых входят: оценка профессиональных, деловых, личных, нравственных характеристик аттестуемого; принятие решений о проведении и итогах аттестации.
12. Объекты аттестации – это подлежащие аттестации на основании требований правовых норм государственные, муниципальные должностные лица.

Одним из важных вопросов института аттестации государственных служащих есть принципы аттестации, которые, собственно, и определяют как сущность самой аттестации, так и ее задачи, функции, аттестационную процедуру.

Определяя правовую природу принципов аттестации государственных служащих след отметить, что они являются продуктом синтеза принципов государственной службы и принципов административного производства.

Важным аспектом аттестации должностного лица представляется определение критериев для подробной и всеобъемлющей оценки его деятельности. Таковыми можно считать: умения быстро и комплексно воспринимать события внешнего мира и их суть, преодолевать внешнее сопротивление в ходе реализации собственных планов, эффективно анализировать проблемы, принимать качественные решения по результатам анализа, рационально планировать, эффективно организовывать тот или иной вид деятельности, инициировать действия, направленные на достижение поставленной цели либо решение возникшей проблемы, правильно общаться с вышестоящими лицами и подчиненными; обладание широкими, глубокими специальными знаниями; готовность к выполнению работ, не входящих в рамки его компетенций; способности быстро приспосабливаться к изменению ситуации, находить новые способы решения задач, справляться со значительными нагрузками, управлять людьми, стимулируя и мотивируя их труд.

Таким образом, совершенствование аттестации, путем внедрения дополнительных требований к государственным гражданским и муниципальным служащим, имеет положительный социальный эффект так как результат такой аттестации отражается на работе соответствующих органов. Соблюдение всех современных методик и способов оценки работников позволит в должной мере оценить как личные умственные способности, так и профессиональный уровень знаний и навыков служащего в целом.

#### **Литература:**

1. Об утверждении примерного должностного регламента федерального государственного гражданского служащего Федеральной налоговой

- службы органах [Электронный ресурс]: приказ ФНС России от 23.08.2017 № ММВ-7-4/628@ – Режим доступа: [http:// www.consultant.ru](http://www.consultant.ru), свободный.
2. Об утверждении методики проведения конкурса на замещение вакантной должности государственной гражданской службы, состава, сроков и порядка работы конкурсных комиссий Федеральной налоговой службы [Электронный ресурс]: приказ ФНС России от 01.06.2018 № ММ-7-4/371@ – Режим доступа: [http:// www.consultant.ru](http://www.consultant.ru), свободный.
  3. Об утверждении Миссии и Политики ФНС России в области качества на 2019–2021 годы [Электронный ресурс]: приказ ФНС России от 28.11.2019 №ММВ-7-19/598@ – Режим доступа: [http:// www.consultant.ru](http://www.consultant.ru), свободный.
  4. Об утверждении Стратегической карты ФНС России на 2020 – 2024 годы [Электронный ресурс]: приказ ФНС России от 13.12.2019 № ММВ-7-1/629@ – Режим доступа: [http:// www.consultant.ru](http://www.consultant.ru), свободный.
  5. О создании Совета Менторов ФНС России [Электронный ресурс]: приказ ФНС России от 10.09.2020 № ЕД-7-4/7652@ – Режим доступа: [http:// www.consultant.ru](http://www.consultant.ru), свободный.
  6. Василевская Е.Г. Суть аттестации муниципальных служащих // Молодой ученый. — 2016.—№ 6.— С. 409–411.
  7. Кибанов, А.Я. Управление персоналом организации: актуальные технологии найма, адаптации и аттестации: учебное пособие / А.Я. Кибанов, И.Б. Дуракова, Л.Н. Кибанова – Москва: КноРус, 2021. – 360 с.
  8. Мансуров, Р. Е. Настольная книга директора по персоналу: практическое пособие / Р. Е. Мансуров. – 2-е изд., перераб. и доп. – М. : Издательство Юрайт, 2019. – 384 с.
  9. Алтухова Н.Ф., Васильева Е.В., Мирзоян М.В. Компетентностный подход в управлении кадрами государственной службы на основе онтологий // Бизнес-информатика. № 1 (43). 2018. С. 17–27.

10. Васильева Е.В. Компетентностный подход в государственной службе: какие знания и навыки выбирают госслужащие? // Вопросы государственного и муниципального управления. 2018. № 4. С. 120–144.

### References

1. On the approval of the approximate job regulations of the federal state civil servant of the Federal Tax Service in the bodies [Electronic resource]: order of the Federal Tax Service of Russia dated 08.23.2017 No. MMB-7-4/628@ - Access mode: [http:// www.consultant.ru](http://www.consultant.ru), free.
2. On the approval of the methodology for conducting a competition for filling a vacant position in the civil service, the composition, timing and procedure for the work of the competitive commissions of the Federal Tax Service [Electronic resource]: order of the Federal Tax Service of Russia dated 01.06.2018 No. MM-7-4 / 371@ - Access mode : [http:// www.consultant.ru](http://www.consultant.ru), free.
3. On approval of the Mission and Policy of the Federal Tax Service of Russia in the field of quality for 2019–2021 [Electronic resource]: order of the Federal Tax Service of Russia dated November 28, 2019 No. MMB-7-19/598@ – Access mode: [http:// www.consultant. ru](http://www.consultant.ru), free.
4. On the approval of the Strategic Map of the Federal Tax Service of Russia for 2020 - 2024 [Electronic resource]: order of the Federal Tax Service of Russia dated December 13, 2019 No. MMB-7-1/629@ - Access mode: [http:// www.consultant.ru](http://www.consultant.ru), free.
5. On the establishment of the Council of Mentors of the Federal Tax Service of Russia [Electronic resource]: order of the Federal Tax Service of Russia dated September 10, 2020 No. ED-7-4/7652@ - Access mode: [http:// www.consultant.ru](http://www.consultant.ru), free.
6. Vasilevskaya E.G. The essence of certification of municipal employees // Young scientist. - 2016. - No. 6. - S. 409-411.
7. Kibanov, A.Ya. Personnel management of an organization: actual technologies

- of recruitment, adaptation and attestation: study guide / A.Ya. Kibanov, I.B. Durakova, L.N. Kibanova - Moscow: KnoRus, 2021. - 360 p.
8. Mansurov, R. E. Handbook of the personnel director: a practical guide / R. E. Mansurov. - 2nd ed., revised. and additional - M. : Yurayt Publishing House, 2019. - 384 p.
  9. Altukhova N.F., Vasil'eva E.V., Mirzoyan M.V. Competence-based approach to public service personnel management based on ontologies // Business Informatics. No. 1 (43). 2018, pp. 17–27.
  10. Vasilyeva E.V. Competence-based approach in public service: what knowledge and skills do civil servants choose? // Issues of state and municipal management. 2018. No. 4. P. 120–144.

© Чучалин А.А., Власова Н.Ю. 2022 Научный сетевой журнал «СтолЫпинский вестник» № 6/2022.

**Для цитирования:** Чучалин А.А., Власова Н.Ю. Сущности и механизмы аттестации кадров в структуре государственного и муниципального управления // Научный сетевой журнал «СтолЫпинский вестник» № 6/2022



Столыпинский  
вестник

Научная статья

Original article

УДК 342.1

**АСПЕКТЫ ЦИФРОВИЗАЦИИ КАДРОВОЙ РАБОТЫ НА  
ГОСУДАРСТВЕННОЙ СЛУЖБЕ**

**ASPECTS OF DIGITALIZATION OF PERSONNEL WORK IN THE PUBLIC  
SERVICE**

**Серебренникова М.А.**, Уральский государственный экономический университет, Екатеринбург, Россия, [masha.pletuhina@yandex.ru](mailto:masha.pletuhina@yandex.ru)

**Куликова Е.С.**, научный руководитель, Уральский государственный экономический университет, Екатеринбург, Россия, [e.s.kulikova@inbox.ru](mailto:e.s.kulikova@inbox.ru)

**Serebrennikova M.A.**, Ural State University of Economics, Yekaterinburg, Russia, [masha.pletuhina@yandex.ru](mailto:masha.pletuhina@yandex.ru)

**Kulikova E.S.**, scientific director, Ural State University of Economics, Yekaterinburg, Russia, [e.s.kulikova@inbox.ru](mailto:e.s.kulikova@inbox.ru)

**Аннотация.** Статья посвящена актуальной теме применения инновационных технологий в муниципальном управлении. В ней обосновывается необходимость развития инноваций, основные направления инновационного развития, предлагается модель развития инновационных процессов в муниципалитете. В ходе исследования приходят к выводу не



только о возможности, но и необходимости цифровизации муниципального управления.

**Abstract.** The article is devoted to the actual topic of the application of innovative technologies in municipal government. It substantiates the need for the development of innovations, the main directions of innovative development, and proposes a model for the development of innovative processes in the municipality. In the course of the study, they come to the conclusion not only about the possibility, but also the need for digitalization of municipal government.

**Ключевые слова:** муниципальное управление, инновации, цифровизация, кадровая работа, развитие персонала.

**Keywords:** municipal management, innovations, digitalization, personnel work, personnel development.

Развитие муниципальных образований в России в последнее время связывается с развитием цифровизации, применением цифровых технологий. Цифровизация предполагает поиск и реализацию новейших достижений научно-технического прогресса в деятельности организаций, осуществляющих деятельность на определенной территории, так и в работу органов местного самоуправления.

В Российской Федерации инновационные технологии начали применяться именно в субъектах хозяйствования. Можно отметить рост доли инновационной продукции в общем объеме производимой продукции с 8,2% в 2016 году до 8,7% в 2020 году. Однако наблюдается сокращение доли предприятий, внедряющих инновации в области технологии и экологических нововведений.

Внедрение цифровых технологий приводит к значительному снижению затрат и увеличению эффективности производства. В соответствии с данными, представленными консалтинговым агентством McKinsey, отрасли,

использующие цифровые технологии, сокращают свои операционные расходы в среднем на 3,6% и повысить эффективность на 4,1% [2].

Можно отметить существенные выгоды, которые можно получить от внедрения инноваций, что предопределяет необходимость их применения не только в коммерческих организациях, но и в государственном и муниципальном управлении. Это особенно важно при наличии дефицита бюджета, поскольку экономия бюджетных средств и более эффективное их использование способствует не только эффективному управлению, но и повышению качества жизни населения [6].

Одной из главных целей процесса цифровизации муниципальных образований является формирование объективных предпосылок на основе создания прогрессивной, отвечающей современным достижениям мировой науки и техники, инновационной инфраструктуры на территории муниципалитетов.

Вместе с тем последние десятилетия на территории муниципальных образований страны характеризовались снижением уровня технологичности социальной и производственной инфраструктуры, углублением технологического отставания основных инновационно образующих элементов экономической системы муниципалитетов [1].

Муниципальные инновационные системы являются важнейшим элементом региональных, отраслевых, национальных инновационных систем. Их задачей является обеспечивать устойчивое эффективное динамичное экономической развития муниципальных образований в целях повышения качества и уровня жизни населения [4].

Инновации в сфере управления муниципальными образованиями, преследуют цель обеспечения высокого уровня и качества жизни населения и прежде всего на основе предоставления населению качественных муниципальных услуг.

Ключевой инновацией в этом контексте является внедрение технологий, так называемого, электронного правительства. К основным компонентам этой инновации следует относить, прежде всего:

- сайт, позволяющий осуществлять качественный общественный контроль предоставления населению различного рода электронных услуг в системе муниципального и государственного управления;

- распространение SMS-уведомлений о поступлении различного рода денежных средств, переводов, посылок;

- внедрение принципов одного окна;

- внедрение Интернета вещей – одна из актуальнейших проблем цифровизации социально-экономического развития муниципалитета. Интернет технологии сегодня позволяют обеспечивать возможности и потребности муниципальных образований в решение таких проблем, как запись населения на прием к врачу, организация участия в общественных проектах, возможность применения механизмов инициативного бюджетирования, оплата коммунальных платежей и вызов сотрудников коммунальных служб с использованием приложений к смартфонам и т.д.

Нормативно-правовые инновации, прежде всего, представляют собой оперативное доведение обратной связи в процессе совершенствования нормативных и правовых актов, изменения законов и различного рода положений, инструкций, правил и др [7].

Кадровые инновации предусматривают использование новых технологии подбора, оценки, отбора эффективных работников для системы управления муниципальных служб и др. К таким инновациям в первую очередь можно отнести:

- формирование системы подготовки высококвалифицированных кадров для реализации проектов инновационного развития муниципальных образований;

- проекты совершенствования организационной структуры управления муниципальными образованиями;
- обеспечение системы материально-технического снабжения жилищно-коммунального хозяйства и муниципального образования;
- создание информационно-цифровой среды в целях повышения эффективности реализации инновационного потенциала муниципалитета;
- системы мероприятий по укреплению репутации, повышения авторитета и укрепления имиджа системы самоуправления и администрации муниципалитетов.

Социальные инновации направлены на формирование благоприятных условий труда и отдыха населения.

Технологические инновации предусматривают инновационное развитие образования, здравоохранения, торговой деятельности и т.д.

Инновации в технологиях муниципального транспорта направлены на комплексную механизацию и автоматизацию всех процессов, обеспечивающих потребности в транспортных услугах населения, предприятий, организаций, учреждений. В числе таких инноваций рассматриваются использование на транспорте и остановках информационных табло, применение GPS передатчиков для контроля за движением муниципального транспорта, применение аппаратов электронной оплаты пассажирских поездок, применение для освещения салонов светодиодного оборудования, более широкое использование электрического и экологического транспорта, развитие мобильных приложений для получения информации о времени и ожидании прибытия муниципальных транспортных средств [5].

Инновации в области жилищно-коммунального хозяйства основаны на использовании концепции «умного города».

Основными направлениями данных инноваций выступают:

- электроэнергетика: снижение затрат, повышение, энергоэффективности;
- интеллектуальные процессы генерации и передачи электрической и иной энергии;
- снижение потерь передачи энергии от генератора к потребителю;
- интеллектуальные счетчики электроэнергии;
- интеллектуальные технологии уличного хозяйства (энергосберегающие лампы, датчики движения и т.д.) [3, с. 105].

Разработка проекта муниципальной инновационной системы должна осуществляться поэтапно:

1. анализ инновационной деятельности муниципального образования и оценка инновационного потенциала муниципалитета;
2. обоснование концепций, прогнозов, а также приоритетных направлений инновационного развития муниципального образования;
3. разработка инновационного проекта по созданию муниципальной инновационной системы;
4. обсуждение разработанного проекта создания муниципальной инновационной системы на научно-техническом совете при участии в обсуждении представителей властных структур, научной общественности, представителей населения;
5. исполнителей и указанием сроков выполнения работы.

В соответствии с предложенной моделью предложено создать совместно с администрацией городского муниципального округа, высших учебных заведений Совет инновационного развития, главной задачей которого является разработка и реализация муниципальной инновационной политики на основе передовых мировых тенденций в области научно-технического прогресса и координации инновационной деятельности.

Цель Совета состоит в разработке концептуальных подходов и ключевых направлений политики цифровизации в муниципальном образовании, разработке научно обоснованных мероприятий по повышению эффективности и активизации концепции цифровизации муниципалитетов.

Муниципальная инновационная система организуется с привлечением ученых и специалистов местной администрации. Роль данного Центра будет состоять в координации и организации инновационных процессов на территории муниципальных образований. Одной из главных задач этого Центра будет являться продвижение инноваций на рынок и их внедрение в деятельность учреждений, организаций, предприятий муниципальных образований.

Реализация данных мероприятий позволит в значительной степени увеличить долю внутренних затрат на проведение научно-исследовательских и опытно-конструкторских разработок, повысить уровень и качество муниципального управления, комфортности проживания населения на определенной территории.

#### **Литература:**

1. О государственной гражданской службе Российской Федерации [Электронный ресурс]: федеральный закон от 27.07.2004 г. № 79 -ФЗ (ред. от 31.07.2020) – Режим доступа: [http:// www.consultant.ru](http://www.consultant.ru), свободный.
2. О противодействии коррупции [Электронный ресурс]: федер. закон РФ от 25.12.2008 № 273-ФЗ – Режим доступа: [http:// www.consultant.ru](http://www.consultant.ru), свободный.
3. Об утверждении общих принципов служебного поведения государственных служащих [Электронный ресурс]: указ Президента РФ от 12.08.2002 № 885 – Режим доступа: [http:// www.consultant.ru](http://www.consultant.ru), свободный.
4. Грибовский Ю. Инновации в управлении / Ю. Грибовский // Вестник

- Белнефтехима. - 2018. - № 7. - С. 44-47.
5. Гульбин Ю.Т. Об инновационной и цифровой экономике / Ю. Т. Гульбин // Патенты и лицензии. Интеллектуальные права. - 2018. - № 8. - С. 49-55
  6. Дудин М.Н., Степанов А.А. Теория и практика управления эффективностью инновационной деятельности: монография.-М.: РУСАЙНС, 2019.- 158 с.
  7. Журкевич М.В. Организационно-экономический механизм управления инновационной деятельностью / М. Журкевич, Цзи Ци // Наука и инновации. - 2018. - № 9. - С. 42-45.
  8. Кондратенко И.С., Кондратенко О.А. Сущность инновационных систем. В сборнике: Приоритетные направления инновационной деятельности в промышленности. сборник научных статей по итогам девятой международной научной конференции. Казань, 2020. С. 102-103.
  9. Сулимин В.В. Государственное регулирование процессов аттестации персонала на муниципальном уровне // Наука и бизнес: пути развития. 2021. № 7 (121). С. 129-131.
  10. Шведов В.В. Цифровые технологии в деятельности органов местного самоуправления. В сборнике: Урал - драйвер неоиндустриального и инновационного развития России. Материалы II Уральского экономического форума. В 2-х томах. Отв. за выпуск Я.П. Силин, Е.Б. Дворядкина. Екатеринбург, 2020. С. 113-117.

### References

1. On the State Civil Service of the Russian Federation [Electronic Resource]: Federal Law No. 79 -FZ of July 27, 2004 (as amended on July 31, 2020) – Access mode: [http:// www .consultant.ru](http://www.consultant.ru), free.
2. On combating corruption [Electronic resource]: Feder. Law of the Russian Federation of December 25, 2008 No. 273-FZ - Access mode: [http:// www.consultant.ru](http://www.consultant.ru), free.
3. On the approval of the general principles of official behavior of civil servants

- [Electronic resource]: Decree of the President of the Russian Federation of August 12, 2002 No. 885 - Access mode: <http://www.consultant.ru>, free.
4. Gribovsky Yu. Innovations in management / Yu. Gribovsky // Bulletin of Belneftekhim. - 2018. - No. 7. - S. 44-47.
  5. Gulbin Yu.T. On the innovation and digital economy / Yu. T. Gulbin // Patents and licenses. Intellectual rights. - 2018. - No. 8. - S. 49-55
  6. Dudin M.N., Stepanov A.A. Theory and practice of innovation performance management: monograph.-M.: RUSAINS, 2019.- 158 p.
  7. Zhurkevich M.V. Organizational and economic mechanism for managing innovation activities / M. Zhurkevich, Ji Qi // Science and Innovations. - 2018. - No. 9. - S. 42-45.
  8. Kondratenko I.S., Kondratenko O.A. Essence of innovative systems. In the collection: Priority areas of innovation in industry. collection of scientific articles on the results of the ninth international scientific conference. Kazan, 2020. S. 102-103.
  9. Sulimin V.V. State regulation of personnel certification processes at the municipal level // Science and business: ways of development. 2021. No. 7 (121). pp. 129-131.
  10. Shvedov V.V. Digital technologies in the activities of local governments. In the collection: Ural - the driver of neo-industrial and innovative development of Russia. Materials of the II Ural Economic Forum. In 2 volumes. Rep. for graduation Ya.P. Silin, E.B. Dvoryadkin. Yekaterinburg, 2020. S. 113-117.

© Серебренникова М.А., Куликова Е.С. 2022 Научный сетевой журнал «Столыпинский вестник» № 6/2022.

**Для цитирования:** Серебренникова М.А., Куликова Е.С. Аспекты цифровизации кадровой работы на государственной службе // Научный сетевой журнал «Столыпинский вестник» № 6/2022.





Столыпинский  
вестник

Научная статья

Original article

УДК 69.001.5

## **ИННОВАЦИОННЫЕ ТЕХНОЛОГИИ СТРОИТЕЛЬСТВА ЗДАНИЙ И СООРУЖЕНИЙ: 3D-ПЕЧАТЬ**

**INNOVATIVE TECHNOLOGIES FOR THE CONSTRUCTION OF  
BUILDINGS AND STRUCTURES: 3D PRINTING**

**Абаева Алена Валерьевна**, магистрант, Пензенский Государственный  
Университет Архитектуры и Строительства, г. Пенза

**Abaeva Alena Valerievna**, Graduate, Penza State University of Architecture and  
Construction, Penza

### **Аннотация**

В статье рассматривается строительство жилых домов при помощи технологии 3D-печати. Дано определение технологии печати, а также рассмотрена история ее появления. Представлены этапы возведения здания, а также примеры использования конструкций в реальной жизни. Приведены преимущества использования технологии, разобраны основные части из которых состоит 3D-принтер, показана классификация устройств. Рассмотрены стройматериалы необходимые для работы с устройством.

### **Annotation**

The article discusses the construction of residential buildings using 3D printing technology. The definition of printing technology is given, as well as the history of

its appearance is considered. The stages of the construction of the building are presented, as well as examples of the use of structures in real life. The advantages of using the technology are given, the main parts of which the 3D printer consists are disassembled, the classification of devices is shown. The building materials necessary for working with the device are considered.

**Ключевые слова:** СТРОИТЕЛЬСТВО, 3D-ПЕЧАТЬ, ДОМ, ТЕХНОЛОГИЯ.

**Keywords:** CONSTRUCTION, 3D PRINTING, HOUSE, TECHNOLOGY.

Строительство играет одну из важных ролей в современном мире. На сегодняшний день насчитывается огромное количество строительных организаций, которые занимаются возведением различных объектов строительства. Важная роль уделяется социальным объектам, которые непосредственно влияют на жизнь человека. Регулярно, из бюджета страны выделяются средства на строительство медицинских, образовательных, детских учреждений, жилых домов и других объектов инфраструктуры.

При возведении зданий большое внимание уделяется качеству материалов. Стройматериал должен быть изготовлен из сырья хорошего качества, а также соответствовать требованиям ГОСТа. Использование некачественного материала может привести к обрушению объекта или его воспламенению.

В настоящее время существует огромное количество стройматериалов и технологий возведения зданий. Инновационные методы позволяют уменьшить срок строительства, а также рассчитать каждую мелочь, чтобы было легче ввести здание в эксплуатацию. Одной из новейших технологий, которая набирает популярность, является 3D-печать жилых домов.

Что же такое 3D-печать и как можно использовать данную технологию при возведении зданий? Концепцию 3D-печати изложил английский ученый Дэвид Джонсон в 1974 году, но только в начале 1980-х годов ученые смогли разработать методы использования и определить список рекомендуемых материалов. 3D-печать – это создание детали путем наслоения материала в

один слой за один раз. Для печати используют установки аддитивного построения - 3D-принтеры.

Главной деталью принтера является головка, которая наносит печать. После запуска оборудования, устройство начинает перемещаться по заданной траектории и наносит стройматериал, который плавят и заливают в отделение принтера, таким образом, чтобы каждый последующий слой наслаивался на предыдущий. При остывании слои склеиваются между собой и образуются прочные блоки. В результате получается цельное изделие. 3D-печать предлагает огромный спектр возможностей для производства деталей и изделий из разных материалов. В последние годы технология 3D-печати шагнула далеко вперед и играет решающую роль во многих областях применения, так, например, работники медицины спасают жизни пациентов, заменяя больные органы, на органы, напечатанные на 3D-принтере [4].

Технология строительства домов при помощи 3D-печати осуществляется на 3D-принтера в виде крана-руки, который устанавливается прямо на строительной площадке. 3D-принтеры имеют схожую структуры с обычными струйными офисными принтерами. На компьютер устанавливается программное обеспечение, которое посылает принтеру информацию о конечном размере проекта. После согласования всех деталей происходит запуск принтера и на строительной площадке роботизированный кран-рука начинает выводить материал, согласно плану проекта. В качестве материала чаще всего используют жидкие металлы, пластик, цемент, также возможно использования любого материала, который после остывания должен высохнуть и застыть. Программа сообщает устройству, что и где нужно напечатать и механизм начинает наслаивать материал слоями, согласно плану, формируя конструкцию. Экструдер выдавливает быстротвердеющую бетонную смесь с различными добавками. Каждый последующий слой наносится поверх предыдущего, благодаря чему образуется вертикальная конструкция. Бетонные слои, находящиеся снизу, таким образом,

уплотняются, тем самым растёт их способность выдерживать следующие слои, а значит, и весь вес конструкции [1].

В зависимости от сферы и цели использования различают разные виды 3D-принтеров. Среди них выделяют три вида строительных устройств для 3D-печати:

1. Портальные 3D-принтеры. Они состоят из рамы, трех порталов и печатающей головки. Такие принтеры используются строительства как всего здания целиком, так и для печати отдельных частей, но ограничиваются лишь печатью трехмерной модели;
2. Delta-принтеры. На строительной площадке устанавливаются вертикальные направляющие, на которых подвешивается печатающая головка. Данный вид не ограничен печатью трехмерной модели, а ошибки при моделировании минимальны;
3. Роботизированные принтеры. Они представляют собой робота, оснащенного краном-рукой и управляемого компьютером. Данная модель проста в использовании. Работа происходит по заданному алгоритму, поэтому появление ошибок и неточностей исключается. Роботизированные принтеры являются самой распространенной моделью для строительства зданий и сооружений.

Возведения сооружений при помощи 3D-принтера открывает огромное количество возможностей для строительных фирм. 3D печать имеет множество преимуществ перед другими методами строительства:

1. Благодаря высокой скорости печати сокращается срок возведения зданий и сооружений;
2. Снимаются ограничения с фантазии дизайнера и архитектора, так как траекторию печати задает проект здания;
3. Отсутствие ошибок в процессе возведения, ведь процесс полностью автоматизирован;
4. Низкое энергопотребление оборудования;

5. Денежная экономия. Значительно снижаются денежные затраты за счет отсутствия персонала;
6. Отсутствие отходов и остатков стройматериалов. При расчете проекта уже известен точный объем материала для строительства;
7. Снижается риск травм и несчастных случаев среди персонала, так как печать может осуществляться на любой высоте и любой местности.

В настоящее время технология 3D-строительства широко используется во всем мире. В России данная технология была использована в марте 2017 года компанией Apis Cor. Проект строительной фирмы вызвал интерес не только технологией возведения, но и формой здания. Участники строительства хотели испытать возможности 3D-печати, поэтому решили спроектировать здания в форме винта. Как только проект был одобрен, на строительную площадку был привезен принтер весом 2 тонны, который всего за сутки печатал жилой дом, площадью 37 кв.м. Дом полностью пригоден для жизни и состоит из прихожей, ванной комнаты, кухни и гостиной. По заявлению представителей компании Apis Cor, их дом может простоять до 175 лет и на него не оказывают влияния погодные условия. Дом был возведен в Подмосковье и введен в эксплуатацию в конце марта 2017 года [5-6].

Настоящий прорыв в 3D-строительстве произошел в 2015 году [2]. В Ярославле компания Спецавиа представила первый в Европе и СНГ проект жилого дома, построенного с помощью технологии строительной 3D-печати. До этого 3D-печать использовали только для возведения офисных зданий и магазинов. Строительство началось осенью 2015 года. Коробка здания была напечатана по частям и доставлена на место строительства всего за один месяц, но сдача дома произошла только летом 2017 года [3]. За это время было завершено устройство крыши, проведен полный объем внутренних отделочных работ, а также подключены все инженерные коммуникации. Дом полностью отвечает стандартам строительства, введен в эксплуатацию и готов к заселению.

Методы и технологии строительства не стоят на месте, с каждым годом появляется все больше инноваций, которые помогают облегчить возведения зданий и сооружений. Одной из таких инноваций является и 3D-печать. Данная технология заслуживает особого внимания, ведь благодаря ей можно сэкономить время и деньги, минимизировать ошибки, повысить безопасность, а также реализовывать необычные формы дизайна.

### Литература

1. Толыпин Д.Ф., Толыпина Н.М. Эффективный способ переработки бетонного лома 3d-печати // Строительные материалы и изделия. 2021. Т. 4. № 2. С. 12 – 18.
2. 3D-печать в строительстве: в чем преимущества? [Электронный ресурс]. URL: <https://www.planradar.com/ru/3d-pechat-v-stroitelstve-v-chem-preimushchestva/>
3. 17 реальных зданий, напечатанных на 3D-принтере [Электронный ресурс]. URL: <https://vc.ru/future/101777-17-realnyh-zdaniy-napechatannyh-na-3d-printere>
4. 3D-печать в строительстве: как это работает, технологии и 3D-принтеры [Электронный ресурс]. URL: <https://top3dshop.ru/blog/3d-printing-of-buildings-technologies-and-3d-printers.html#tehnologiya-pechaty>
5. Настоящие дома, распечатанные на 3D-принтер [Электронный ресурс]. URL: [https://zen.yandex.ru/media/vilazh\\_pro\\_beton/nastoiascie-doma-raspechatannye-na-3dprinter-62b41b0b6447426295792361](https://zen.yandex.ru/media/vilazh_pro_beton/nastoiascie-doma-raspechatannye-na-3dprinter-62b41b0b6447426295792361)
6. Дома, изготовленные на 3D-принтере [Электронный ресурс]. URL: <https://3dtoday.ru/blogs/news3dtoday/printed-on-a-3d-printer-house-in-yaroslavl-prepares-to-move-in>

### Literature

1. Tolypin D.F., Tolypina N.M. An effective way to process concrete scrap 3d-printed // Building materials and products. 2021. V. 4. No. 2. S. 12 – 18.

2. 3D printing in construction: what are the advantages? [electronic resource]. URL: <https://www.planradar.com/ru/3d-pechat-v-stroitelstve-v-chem-preimushchestva/>
3. 17 real buildings printed on a 3D printer [Electronic resource]. URL: <https://vc.ru/future/101777-17-realnyh-zdaniy-na-pechatannyh-na-3d-printere>
4. 3D printing in construction: how it works, technologies and 3D printers [Electronic resource]. URL: <https://top3dshop.ru/blog/3d-printing-of-buildings-technologies-and-3d-printers.html#tehnologiya-pechaty>
5. Real houses printed on a 3D printer [Electronic resource]. URL: [https://zen.yandex.ru/media/vilazh\\_pro\\_beton/nastoiashcie-doma-raspechatannye-na-3dprinter-62b41b0b6447426295792361](https://zen.yandex.ru/media/vilazh_pro_beton/nastoiashcie-doma-raspechatannye-na-3dprinter-62b41b0b6447426295792361)
6. Houses made on a 3D printer [Electronic resource]. URL: <https://3dtoday.ru/blogs/news3dtoday/printed-on-a-3d-printer-house-in-yaroslavl-prepares-to-move-in>

© *Абаева Алена Валерьевна // Научный сетевой журнал «Столыпинский вестник», 6/2022.*

**Для цитирования:** Абаева А. В. ИННОВАЦИОННЫЕ ТЕХНОЛОГИИ СТРОИТЕЛЬСТВА ЗДАНИЙ И СООРУЖЕНИЙ: 3D-ПЕЧАТЬ// Научный сетевой журнал «Столыпинский вестник», 6/2022.



Столыпинский  
вестник

Научная статья

Original article

УДК 336.226.12

**СОВЕРШЕНСТВОВАНИЕ НАЛОГООБЛОЖЕНИЯ В СФЕРЕ  
ДОБЫЧИ УГЛЕВОДОРОДНОГО СЫРЬЯ В РФ**  
IMPROVEMENT OF TAXATION IN THE SPHERE OF HYDROCARBONS  
PRODUCTION IN THE RUSSIAN FEDERATION

**Джаксбаева Ольга Владимировна**, кандидат исторических наук, доцент, доцент кафедры права, ФГБОУ ВО "Самарский государственный экономический университет" (443090 Россия, г. Самара, ул. Советской Армии, д. 141), тел. +7 (846) 933-88-88, [dzhaksbaevaolga@gmail.com](mailto:dzhaksbaevaolga@gmail.com)

**Dzhaksbaeva Olga Vladimirovna**, Candidate of Historical Sciences, Associate Professor, Associate Professor of the Department of Law, Samara State Economic University (443090 Russia, Samara, Sovetskaya Armiya St., 141), tel. +7 (846) 933-88-88, [dzhaksbaevaolga@gmail.com](mailto:dzhaksbaevaolga@gmail.com)

**Аннотация.** Углеводородное сырье как предмет налогообложения представляет собой сложносоставную категорию. Углеводородное сырье, продукты его переработки, а также доход, получаемый от его добычи, являются предметами различных налогов, закрепленных в НК РФ. Развитие законодательства в сфере налогообложения недропользования было подвержено влиянию различных факторов. К основным критериям,



повлиявшим на становление системы налогообложения углеводородного сырья, можно отнести: экономические, политические, правовые. В связи с вышеизложенным, автором настоящей статьи, предпринята попытка научного анализа и критического осмысления проблемы совершенствования налогообложения в сфере добычи углеводородного сырья в РФ.

**Abstract.** Hydrocarbon raw materials as a subject of taxation is a complex category. Hydrocarbon raw materials, products of its processing, as well as income received from its production, are subject to various taxes, enshrined in the Tax Code of the Russian Federation. The development of legislation in the field of taxation of subsoil use was influenced by various factors. The main criteria that influenced the formation of the system of taxation of hydrocarbon raw materials include: economic, political, legal. In connection with the foregoing, the author of this article made an attempt to scientific analysis and critical understanding of the problem of improving taxation in the field of hydrocarbon production in the Russian Federation.

**Ключевые слова:** развитие налогообложения, добыча углеводородного сырья, рента, газ, нефть, НДС, налоговое моделирование.

**Keywords:** development of taxation, hydrocarbon production, rent, gas, oil, mineral extraction tax, tax modeling.

Анализ существующей системы налогообложения углеводородного сырья, позволяет выделить определенные тенденции в правовом регулировании, связанные как с внутренними особенностями развития нашей страны, так и внешними обстоятельствами.

Основное внимание государства уделено вопросам снижения налоговой нагрузки предприятий, о чем свидетельствует введение налога на дополнительный доход (НДД) и обратного акциза, с постепенной отменой экспортной пошлины. [4, с. 18]

Доходы федерального бюджета, получаемые от НДД от налогообложения добычи углеводородного сырья, в 2022 году

прогнозируются в объеме 1,1 трлн. руб., или на 119 млрд. руб. больше, чем в 2021 году, с дальнейшим снижением в 2023 году и ростом в 2024 году. Поступления НДС в 2021–2024 годы будут колебаться на уровне 1 трлн. руб., что не дает возможности в краткосрочной перспективе рассматривать НДС как замену НДСП.

При этом необходимым представляется развитие НДС именно как специального режима налогообложения с возможным дальнейшим расширением спектра его действия для определенных категорий налогоплательщиков, что также поможет повысить инвестиционную привлекательность сферы добычи углеводородного сырья, а также увеличить освоение низкорентабельных месторождений и добычу трудноизвлекаемых запасов.

Также следует осуществлять дальнейшее реформирование НДСП, так как указанный налог продолжает действовать. Законодательное регулирование НДСП в большинстве своем основано на его экономической составляющей без учета всех особенностей юридической техники, а также сложившихся научных представлений об НДСП и его элементах. Данный подход, как правило, приводит к противоречию между юридическим и экономическим содержанием налога, что влечет за собой различное понимание норм налогоплательщиками и налоговыми органами, а также возникновение коллизий. [1, с. 8]

Изобилие экономических терминов, формул, а также понятий, не характерных для теории налогового и финансового права в гл. 26 НК РФ, приводит к наличию полной несогласованности элементов юридической конструкции между собой.

Такая противоречивость в элементах налога приводит к неполному отражению всех значимых характеристик НДСП и, как следствие, к пробелам в конструировании самого налога. Законодательное установление элементного состава налога должно приводить к формально-юридической

“завершенности” налога и возможности формирования на этой основе размера налоговой обязанности лица.

Следует также отметить, что споры, касающиеся добычи углеводородного сырья, представляют собой более сложную категорию споров, так как судам нередко приходится выявлять действительную волю законодателя, а также восстанавливать нарушенный баланс публичных и частных интересов. Элементы юридической конструкции налога требуют определенного усовершенствования. [6, с. 92]

Перспективы совершенствования юридической конструкции указанного налога представляются вполне реальными и осязаемыми, в особенности в свете реформирования налогообложения добычи углеводородного сырья. В целях усовершенствования юридической конструкции НДСИ применительно к углеводородному сырью необходимо проведение следующих мероприятий.

Усовершенствовать понятийный аппарат, используемый при налогообложении углеводородного сырья, а именно дополнить ст. 111 НК РФ всеми понятиями и терминами, которые используются при исчислении НДСИ и НДС: для НДСИ определить такие понятия, как «нефть обезвоженная, обессоленная и стабилизированная», «газ горючий (природный)», «попутный газ», «сжиженный природный газ», «фактические потери углеводородного сырья». [3, с. 119]

Указать, каким конкретно стандартам должно соответствовать добытое углеводородное сырье для признания его предметом НДСИ, а действий по его получению - объектом. По НДС перенести используемые в гл. 25 понятия, а также взаимоувязать термины, используемые как при уплате НДСИ, так и НДС, исключить дублирование одних и тех же понятий.

По НДСИ целесообразным также представляется приведение в соответствие законодательного понятия объекта налога с его теоретическим содержанием. Необходимо уточнить перечень налогоплательщиков, согласовав между собой нормы НК РФ и Закона о недрах: указать, что

налогоплательщиками НДС признаются конкретные субъекты, получившие в пользование участок недр, осуществляющие на нем добычу ископаемых и имеющие лицензию на осуществление указанной деятельности.

Иными словами, необходимо закрепить факт того, что не все пользователи недр автоматически признаются налогоплательщиками НДС, о чем не свидетельствует существующее законодательное закрепление. Важным аспектом налогообложения углеводородного сырья, в особенности с учетом мировой тенденции на снижение вредных выбросов в окружающую среду, является экологизация законодательства о налогах и сборах.

Вопросы экологии, загрязнения окружающей среды добывающими предприятиями находятся в центре внимания всех государств. Существующие тенденции свидетельствуют о том, что зарубежные страны стремятся обратить свое внимание на экологическую обстановку. Так, обсуждается вопрос введения Евросоюзом налога на продукцию с повышенным углеродным следом, что неизбежно повлияет на политику РФ. Проблема экологии представляется важной, в том числе и с точки зрения бережного и рационального недропользования.

В связи с указанными обстоятельствами Правительством РФ был внесен законопроект Федерального закона № 34-ФЗ «О проведении эксперимента по ограничению выбросов парниковых газов в отдельных субъектах Российской Федерации», который был подписан Президентом РФ 06.03.2022 (вступает в силу 01.09.2022). Принятие указанного Закона обусловлено целями создания необходимых условий для сокращения выбросов парниковых газов и увеличения их поглощения. Субъекты Российской Федерации вправе провести на своей территории эксперимент по ограничению выбросов парниковых газов (эксперимент проводится на территории Сахалинской области - с 1 марта 2022 года по 31 декабря 2028 года включительно). Остальные субъекты также могут быть внесены в данный эксперимент. [5, с. 1069]

В соответствии с проводимым экспериментом устанавливаются квоты на выбросы парниковых газов, превышение таких квот подлежит оплате со стороны организации, допустившей такое превышение.

Согласно пояснительной записке к законопроекту в ходе эксперимента на практике будет осуществлена проверка методов и инструментов углеродного регулирования, механизмов создания условий для внедрения технологий сокращения выбросов и повышения поглощения парниковых газов, отработана методология формирования системы верификации, учета выбросов и поглощения парниковых газов, а также заложены предпосылки для международного признания отечественных подходов.

При этом интересным представляется вопрос о правовой природе платы за сверхнормативные выбросы парниковых газов. Очевидно, что такая плата является неналоговым платежом, так как принятый Закон не вносит каких-либо изменений и дополнений в НК РФ. Также следует отметить, что принятым Законом регулируются только вопросы установления ставок, вопросы порядка определения размера такого платежа, а также его уплаты законом не затрагиваются, что представляется не вполне обоснованным.

Сущность платы за сверхнормативные выбросы парниковых газов имеет определенное сходство с уже существующей платой за негативное воздействие на окружающую среду. Так, Конституционный Суд РФ установил, что платежи за негативное воздействие на окружающую среду «не обладают рядом признаков, присущих налоговому обязательству», так как их взимание обусловлено предоставлением права на негативное воздействие в пределах согласованных нормативов, а не в целях пополнения бюджета, платежи являются формой возмещения экономического ущерба от такого воздействия, что свидетельствует об их компенсационном характере и установлении на основе принципа эквивалентности. То есть плата за негативное воздействие является индивидуально-возмездным платежом. [2, с. 63]

Плата за сверхнормативные выбросы парниковых газов также является компенсацией ущерба за негативное воздействие и эквивалентна размеру такого превышения. Не усматривается в указанном платеже и признаков индивидуальной безвозмездности, характерной для налога. Также у государства отсутствует какая-либо обязанность совершения в отношении лиц, осуществляющих плату, юридически значимых действий, что также не позволяет отнести данный платеж к сбору в соответствии со ст. 8 НК РФ.

Таким образом, актуальным является вопрос экологизации российского законодательства, в том числе в сфере налогообложения. При этом также остаются актуальными проблемы определения правовой природы вводимых государством платежей.

#### СПИСОК ИСПОЛЬЗОВАННОЙ ЛИТЕРАТУРЫ

1. Жильцова, Ю. В. Социально-экономические аспекты акцизного налогообложения в России / Ю. В. Жильцова, О. В. Березина // Бухгалтерский учет в бюджетных и некоммерческих организациях. – 2022. – № 4(532). – С. 2-12.
2. Каширина, М. В. Нефтедобыча и переработка: проблемные вопросы налогообложения и администрирования / М. В. Каширина // Налоги и налогообложение. – 2020. – № 3. – С. 56-66.
3. Мигел, А. А. Поступления таможенных платежей в российский бюджет от экспорта углеводородов: оценка и перспективы снижения зависимости от нефтяной конъюнктуры / А. А. Мигел, М. В. Непарко, Д. А. Костылев // Modern Economy Success. – 2021. – № 3. – С. 117-122.
4. Налоги и технологии: прошлое, настоящее и будущее налоговой системы России / В. П. Вишнеvский, Л. И. Гончаренко, И. В. Никулкина, А. В. Гурнак // Terra Economicus. – 2020. – Т. 18. – № 4. – С. 6-31.
5. Овчар, О. В. Пути совершенствования налогового администрирования крупнейших налогоплательщиков нефтегазового сектора / О. В. Овчар // Международный бухгалтерский учет. – 2020. – Т. 23. – № 9(471). – С. 1064-1076.
6. Скавронская, С. И. Влияние системы налогообложения нефтегазовой отрасли на социально-экономическое развитие России / С. И. Скавронская, О. В. Литвишко // Научно-аналитический журнал Наука и

практика Российского экономического университета им. Г.В. Плеханова. – 2020. – Т. 12. – № 2(38). – С. 85-96.

#### References

1. Zhiltsova, Yu. V. Socio-economic aspects of excise taxation in Russia / Yu. V. Zhiltsova, O. V. Berezina // Accounting in budgetary and non-profit organizations. - 2022. - No. 4 (532). – P. 2-12.
2. Kashirina, M. V. Oil production and processing: problematic issues of taxation and administration / M. V. Kashirina // Taxes and taxation. - 2020. - No. 3. – P. 56-66.
3. Miguel, A. A., Neparko M. V., Kostylev D. A. Customs payments to the Russian budget from the export of hydrocarbons: assessment and prospects for reducing dependence on the oil market // Modern Economy Success. - 2021. - No. 3. – P. 117-122.
4. Vishnevsky V. P., Goncharenko L. I., Nikulkina I. V., Gurnak A. V. Taxes and technologies: past, present and future of the Russian tax system // Terra Economicus. - 2020. - Т. 18. - No. 4. – P. 6-31.
5. Ovchar, O. V. Ways to improve tax administration of the largest taxpayers in the oil and gas sector / O. V. Ovchar // International Accounting. - 2020. - Т. 23. - No. 9 (471). – P. 1064-1076.
6. Skavronskaya, S. I. The impact of the oil and gas industry taxation system on the socio-economic development of Russia / S. I. Skavronskaya, O. V. Litvishko // Scientific and analytical journal Science and practice of the Russian Economic University. G.V. Plekhanov. - 2020. - Т. 12. - No. 2 (38). – P. 85-96.

© Джаксбаева О.В., 2022 Научный сетевой журнал «СтолЫПИНСКИЙ вестник», 6/2022.

**Для цитирования:** Джаксбаева О.В. Совершенствование налогообложения в сфере добычи углеводородного сырья в РФ// Научный сетевой журнал «СтолЫПИНСКИЙ вестник», 6/2022.



Столыпинский  
вестник

Научная статья

Original article

УДК 657

**СЕРТИФИКАЦИЯ «1С: ПРОФЕССИОНАЛ» КАК ПОДТВЕРЖДЕНИЕ  
КВАЛИФИКАЦИИ, ОПЫТА И НАВЫКОВ РАБОТЫ  
ОБУЧАЮЩЕГОСЯ ПО СИСТЕМЕ «1С:БУХГАЛТЕРИЯ 8»  
CERTIFICATION "1С: PROFESSIONAL" AS CONFIRMATION  
QUALIFICATIONS, EXPERIENCE AND SKILLS OF THE STUDENT ON  
THE SYSTEM "1С: ACCOUNTING 8"**

**Лосева Алла Сергеевна**, кандидат экономических наук, доцент кафедры финансов и бухгалтерского учета, ФГБОУ ВО «Мичуринский государственный аграрный университет» (Мичуринск, ул. Интернациональная ул., 101 ), тел. 7 (47545) 3-88-01, ORCID: <https://orcid.org/0000-0003-1358-7077>, [loseva.ange@yandex.ru](mailto:loseva.ange@yandex.ru)

**Акиндинов Валерий Викторович**, кандидат экономических наук, доцент кафедры финансов и бухгалтерского учета, ФГБОУ ВО «Мичуринский государственный аграрный университет» (Мичуринск, ул. Интернациональная ул., 101 ), тел. 7 (47545) 3-88-01, ORCID: <https://orcid.org/0000-0001-9910-8844> , [loseva.ange@yandex.ru](mailto:loseva.ange@yandex.ru)

**Горохова Юлия Сергеевна**, студент 2 курса Института экономики и управления, ФГБОУ ВО «Мичуринский государственный аграрный университет» (Мичуринск, ул. Интернациональная ул., 101), тел. 7 (47545) 3-88-01, [i.gorokhova21@gmail.com](mailto:i.gorokhova21@gmail.com)



**Alla S. Loseva**, Candidate of Economic Sciences, Associate Professor of the Department of Finance and Accounting, Michurinsk State Agrarian University (Michurinsk, 101 Internationalnaya st.), tel. 7 (47545) 3-88-01, ORCID: <https://orcid.org/0000-0003-1358-7077>, [loseva.ange@yandex.ru](mailto:loseva.ange@yandex.ru)

**Valery V. Akindinov**, Candidate of Economic Sciences, Associate Professor of the Department of Finance and Accounting, Michurinsk State Agrarian University (Michurinsk, 101 Internationalnaya st.), tel. 7 (47545) 3-88-01, ORCID: <https://orcid.org/0000-0001-9910-8844>, [t34ert@mail.ru](mailto:t34ert@mail.ru)

**Yulia S. Gorokhova**, 2nd year student of the Institute of Economics and Management, Michurinsk State Agrarian University (Michurinsk, 101 Internationalnaya st.), tel. 7 (47545) 3-88-01, [i.gorokhova21@gmail.com](mailto:i.gorokhova21@gmail.com)

**Аннотация.** В статье рассматриваются особенности сертификации «1С: Профессионал» как подтверждение квалификации, опыта и навыков работы обучающегося с программой «1С:бухгалтерия 8». Обоснована необходимость применять и использовать полученные знания с использованием современных информационных технологий и инновационных программных продуктов. Определено место и роль программы «1С:Бухгалтерия 8» как одной самых популярных бухгалтерских программ, способствующих автоматизации бухгалтерского учета на качественно новом уровне. Уточнены ключевые особенности программы «1С:Бухгалтерия 8» как действенного профессионального инструмента бухгалтера, помогающего осуществлять ведение бухгалтерского, управленческого и налогового учета, а также осуществлять формирование и сдачу бухгалтерской (финансовой) отчетности организации. Рассмотрены возможности и преимущества применения тренажера для тестирования «1С: Профессионал» в мобильном приложении, позволяющего эффективно подготовиться к сертификации по программе «1С:Бухгалтерия 8».

**Abstract.** The article discusses the features of the certification "1C: Professional" as a confirmation of the qualifications, experience and skills of the student with the program "1C: Accounting 8". The necessity to apply and use the acquired knowledge with the use of modern information technologies and innovative software products is substantiated. The place and role of the program "1C: Accounting 8" is determined as one of the most popular accounting programs that contribute to the automation of accounting at a qualitatively new level. The key features of the 1C:Accounting 8 program are clarified as an effective professional tool for an accountant that helps to maintain accounting, management and tax accounting, as well as to generate and submit an organization's accounting (financial) statements. The possibilities and advantages of using the simulator for testing "1C: Professional" in a mobile application, which allows you to effectively prepare for certification under the program "1C: Accounting 8", are considered.

**Ключевые слова:** компьютерная среда, программные продукты, бухгалтерская программа, бухгалтерский учет

**Keywords:** computer environment, software products, accounting program, accounting

В современных условиях хозяйствования реализация механизма устойчивого развития системы образования, важнейшей частью которого является учет общих тенденций развития производства, рынка труда, общественных отношений, образования требует от выпускника высшего учебного заведения умений применять и использовать полученные знания с использованием современных информационных технологий и инновационных программных продуктов.

Изучение современных программных продуктов, способствует формированию знаний в области информационно-аналитических функций компьютерной среде. Особое значение это имеет для обучающихся экономических направлений подготовки при изучении учетных дисциплин.

«1С:Бухгалтерия 8» на сегодняшний день выступает одной самых популярных бухгалтерских программ, способствующих привести автоматизацию бухгалтерского учета на особый качественно новый уровень. Специалистами он признается как эффективный программный продукт, а возможность подключения к нему различных сервисов позволяют эффективно решать задачи бухгалтерской службы любой организационно-правовой формы хозяйствования.

Программу «1С:Бухгалтерия 8» по праву можно рассматривать как действенный и весьма эффективный профессиональный инструмент работника бухгалтерии, который помогает осуществлять ведение бухгалтерского, управленческого и налогового учета, а также осуществлять формирование и сдачу бухгалтерской (финансовой) отчетности организации. Программа «1С:Бухгалтерия 8» включает в себя не только совокупность предыдущих версий, но и новые производственные решения, которые ориентированы на практическую работу учетного персонала организации с учетом последних изменений в нормативно-правовой документации.

Ключевые особенности программы «1С:Бухгалтерия 8» сводятся к научно-обоснованному и понятному бухгалтерскому учету с учетом требований законодательства и потребностями современной экономики. Программа позволяет осуществлять экономию времени при формировании налоговой базы и других налоговых расчетах, оформлении первичных и сводных документов и регистров аналитического и синтетического учета на основе поддержки пользователей.

На сегодняшний день программа «1С:Бухгалтерия 8» для организации учебного процесса в образовательных учреждениях высшего образования выступает одним из самых важных составляющих программных продуктов на рынке информационных технологий. Это обусловлено тем, что в программных продуктах, предлагаемых фирмой «1С» имеется гармоничное сочетание применения набора стандартных и нестандартных решений

практических задач с учетом специфических особенностей конкретной отрасли либо направления хозяйственной деятельности организации.

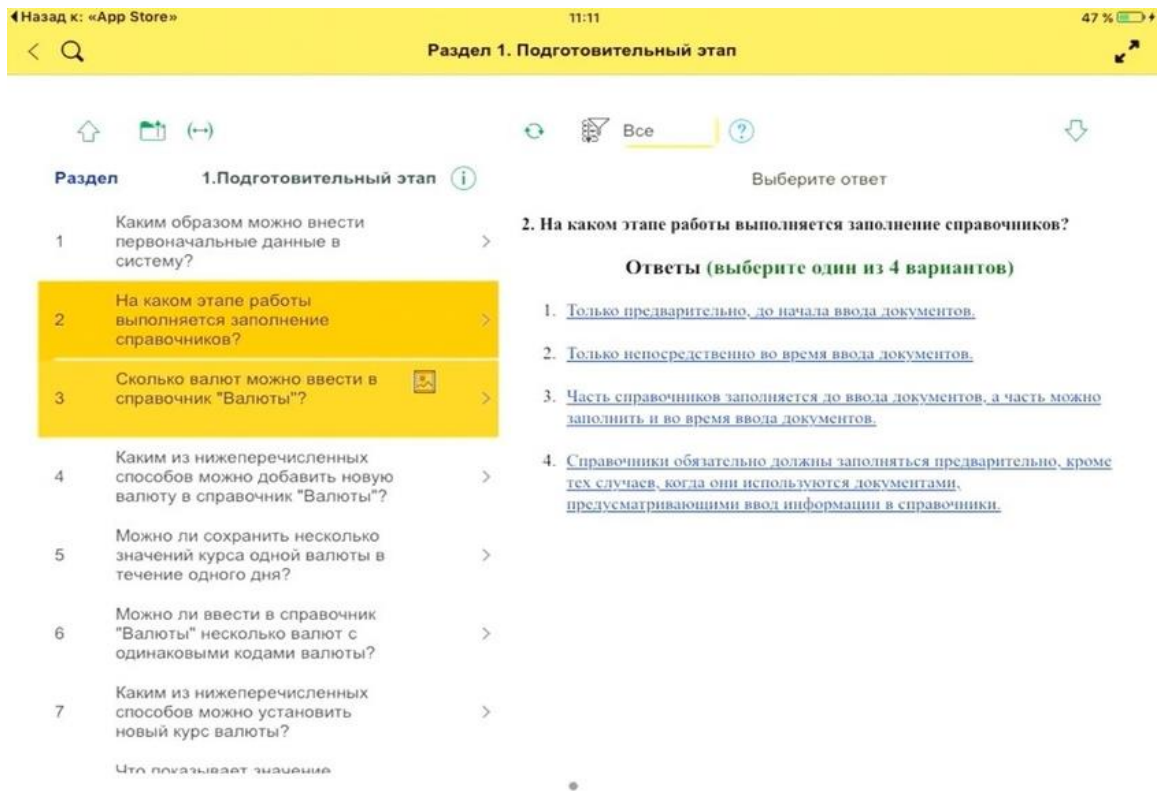
Конкурентоспособность выпускников высших учебных, в частности выпускников по экономическим направлениям подготовки, на рынке труда существенно повышает наличие у них сертификатов известных фирм-производителей программного обеспечения. Поэтому компания «1С» ввела в практику своего сотрудничества с образовательными учреждениями «Соглашение о сертификации учащихся высших и средних учебных заведений по программе «1С: Профессионал» [4].

Сертификат «1С: Профессионал» представляет собой документальное подтверждение факта того, что его владелец может рационально использовать в своей профессиональной деятельности программы автоматизации бухгалтерского, оперативного торгово-складского, управленческого учета и расчета заработной платы.

1С: Профессионал – это допуск к следующим уровням квалификации: 1С: Специалист, 1С: Специалист-Консультант, 1С: Эксперт, 1С: Руководитель проекта, 1С Эксплуататор, Преподаватель ЦСО [3].

С недавнего времени фирма «1С» начала продаж нового тренажера для тестирования «1С: Профессионал». В приложении поддерживается актуальный и полный набор вопросов с возможностью обновления с серверов фирмы «1С», при этом у пользователей имеется неограниченное количество попыток тестирования и бессрочный доступ. Тренажер "1С: Профессионал" в настоящее время может использоваться в мобильном приложении "1С:Ник". Приложение "Тренажер 1С:Профессионал" разработано на мобильной платформе 1С:Предприятия версии 8.3.

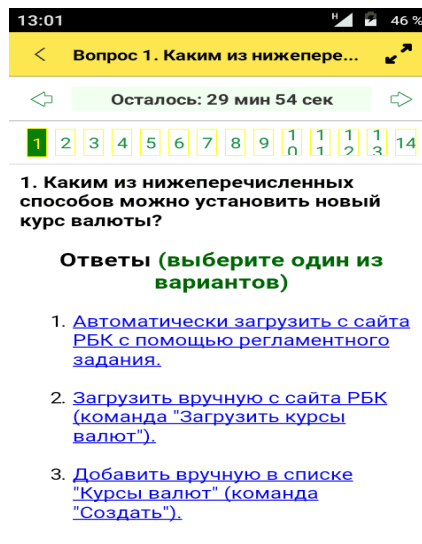
Подготовительный раздел тренажера для тестирования «1С: Профессионал» в мобильном приложении 1С:Ник" представлен на рисунке 1.



**Рис. 1 - Подготовительный раздел тренажера для тестирования «1С:Профессионал» в мобильном приложении 1С:Ник"**

В тренажере доступны несколько функций:

- экзамен – симулятор экзамена, который максимально приближен к тестированию "1С:Профессионал" в Центрах сертификации;
- учить по разделам – позволяет быстро проверить, а при необходимости, и дополнить свои знания по каждому вопросу из 14 разделов экзамена;
- перемешать вопросы – блиц опрос по всем вопросам (рисунок 2);
- избранное – возможность выделить трудные/интересные вопросы на время подготовки;
- статистика – позволяет отслеживать свой успех в подготовке к сдаче экзамена.



**Рис.2 – Перечень вопросов в рабочем окне тренажера для тестирования «1С: Профессионал» в мобильном приложении С:Ник»**

К преимуществам тренажера для тестирования «1С: Профессионал» можно отнести:

- актуальный и полный набор вопросов с возможностью обновления с серверов фирмы "1С";
- комментарии к ответам;
- доступ в любое время из любого места (в дороге, дома, в офисе);
- неограниченное количество попыток тестирования;
- персональная статистика (история попыток тестирования);
- использование на любом мобильном устройстве (телефон, планшет и др.) с поддерживаемой операционной системой;
- автономная работа без постоянного доступа в Интернет.

Таким образом, на фоне интенсивного развития информационных технологий в организациях высшего образования в учебном процессе по экономическим направления подготовки широко и активно используются программные продукты фирмы «1С», в частности тренажеры, способствующие закреплению полученных теоретических знаний и приобретению практических навыков, что повышает конкурентоспособность выпускника на рынке труда.

**Литература**

1. Акиндинов, В. В. Себестоимость как инструмент регулирования эффективности в растениеводстве / В. В. Акиндинов, А. С. Лосева, А. В. Курьянов // Инновации в АПК: проблемы и перспективы. – 2020. – № 4(28). – С. 213-218.
2. Дубовицкий, А. А. Эколого-экономическая эффективность использования земельных ресурсов: методический аспект / А. А. Дубовицкий, Э. А. Климентова // Экономика сельского хозяйства России. – 2020. – № 5. – С. 2-6. – DOI 10.32651/205-2.
3. Лосева, А. С. Внутрихозяйственный контроль и оценка рисков в системе обеспечения экономической безопасности предприятий АПК / А. С. Лосева, А. В. Коробкина, Е. С. Копылова // Научные достижения и открытия 2017 : сборник статей III Международного научно-практического конкурса, Пенза, 05 октября 2017 года. – Пенза: "Наука и Просвещение" (ИП Гуляев Г.Ю.), 2017. – С. 66-68.
4. Лосева, А. С. Контроллинг в организациях АПК / А. С. Лосева, И. В. Фецкович ; Мичуринский государственный аграрный университет. – Мичуринск : Мичуринский государственный аграрный университет, 2020. – 95 с. – ISBN 978-5-94664-421-1.
5. Попова, В. Б. Комплексное исследование аграрного производства региона с применением статистических методов анализа: монография/В. Б. Попова, И. В. Фецкович. – Мичуринск: Мичуринский государственный аграрный университет, 2017. – 112 с.
6. Попова, В. Б. Статистические аспекты изучения аграрного производства на региональном уровне/В. Б. Попова//Социально-экономическое развитие России и регионов в цифрах статистики: материалы IV международной научно- практической конференции, Тамбов, 05 декабря 2017 года. – Тамбов: Тамбовский государственный университет имени Г.Р. Державина, 2017. – С. 198-220.

7. Фецкович, И. В. Методическое обеспечение аудита организации бухгалтерского учета и учетной политики на предприятиях АПК // Вестник Мичуринского государственного аграрного университета. – 2020. – № 1(60). – С. 221-225.
8. Фецкович, И. В. Развитие экологического учёта и анализа на предприятиях агропромышленного комплекса // Лучшая научно-исследовательская работа 2017 : сборник статей победителей VI международного научно-практического конкурса, Пенза, 20 февраля 2017 года. – Пенза: "Наука и Просвещение" (ИП Гуляев Г.Ю.), 2017. – С. 69-72.
9. Шаляпина, И. П. Состояние и экономическая эффективность масложировой промышленности в Тамбовской области / И. П. Шаляпина, А. С. Гусева // Экономика сельскохозяйственных и перерабатывающих предприятий. – 2007. – № 10. – С. 85-88.

#### **References**

1. Akindinov, V. V. Cost as a tool for regulating efficiency in crop production / V. V. Akindinov, A. S. Loseva, A. V. Kuryanov // Innovations in the agro-industrial complex: problems and prospects. - 2020. - No. 4 (28). - S. 213-218.
2. Dubovitsky, A. A. Ecological and economic efficiency of land use: methodological aspect / A. A. Dubovitsky, E. A. Klimentova // Economics of agriculture in Russia. - 2020. - No. 5. - P. 2-6. – DOI 10.32651/205-2.
3. Loseva, A. S. On-farm control and risk assessment in the system of ensuring the economic security of agricultural enterprises / A. S. Loseva, A. V. Korobkina, E. S. Kopylova // Scientific achievements and discoveries 2017: collection of articles of the III International scientific and practical competition, Penza, October 05, 2017. - Penza: "Science and Education" (IP Gulyaev G.Yu.), 2017. - P. 66-68.
4. Loseva, A. S. Controlling in the organizations of the agro-industrial complex / A. S. Loseva, I. V. Fetskovich; Michurinsk State Agrarian University. -



Michurinsk: Michurinsk State Agrarian University, 2020. - 95 p. – ISBN 978-5-94664-421-1.

5. Popova, V. B. A comprehensive study of the agricultural production of the region using statistical methods of analysis: monograph / V.V. B. Popova, I. V. Fetskovich. - Michurinsk: Michurinsk State Agrarian University, 2017. - 112 p.
6. Popova, V. B. Statistical aspects of the study of agricultural production at the regional level/V. B. Popova // Socio-economic development of Russia and regions in statistical figures: materials of the IV International Scientific and Practical Conference, Tambov, December 05, 2017. – Tambov: Tambov State University named after G.R. Derzhavina, 2017. - S. 198-220.
7. Fetskovich, I. V. Methodological support of the audit of the organization of accounting and accounting policy at the enterprises of the agro-industrial complex // Bulletin of the Michurinsky State Agrarian University. - 2020. - No. 1 (60). - S. 221-225.
8. Fetskovich, I. V. Development of environmental accounting and analysis at the enterprises of the agro-industrial complex // Best research work 2017: collection of articles of the winners of the VI international scientific and practical competition, Penza, February 20, 2017. - Penza: "Science and Education" (IP Gulyaev G.Yu.), 2017. - P. 69-72.
9. Shalyapina, I. P. State and economic efficiency of the oil and fat industry in the Tambov region / I. P. Chalyapina, A. S. Guseva // Economics of agricultural and processing enterprises. - 2007. - No. 10. - P. 85-88.

© Лосева А.С., В. В. Акиндинов, Ю.С. Голохова, 2022 Научный сетевой журнал «Столыпинский вестник», 6/2022.

**Для цитирования:** Лосева А.С., А.В. Акиндинов, Ю.С.Горохова // СЕРТИФИКАЦИЯ «1С: ПРОФЕССИОНАЛ» КАК ПОДТВЕРЖДЕНИЕ КВАЛИФИКАЦИИ, ОПЫТА И НАВЫКОВ РАБОТЫ ОБУЧАЮЩЕГОСЯ С ПРОГРАММОЙ «1С:БУХГАЛТЕРИЯ 8»//Научный сетевой журнал «Столыпинский вестник», 6/2022.



Столыпинский  
вестник

Научная статья

Original article

УДК 61

**ОСОБЕННОСТИ РАЗВИТИЯ КОРОНАВИРУСНОЙ БОЛЕЗНИ У  
ДЕТЕЙ И ПОДРОСТКОВ**

**FEATURES OF THE DEVELOPMENT OF CORONAVIRUS DISEASE IN  
CHILDREN AND ADOLESCENTS**

**Солтаханова Мадина Омаровна**, студентка ФГАОУ ВО ПЕРВЫЙ МГМУ  
им. И.М. Сеченова, [madina.solt@mail.ru](mailto:madina.solt@mail.ru)

**Soltakhanova Madina Omarovna**, student of Sechenov First Moscow State  
Medical University, [madina.solt@mail.ru](mailto:madina.solt@mail.ru)

**Аннотация.** В статье рассматриваются особенности развития коронавирусной болезни у детей и подростков. Автор отмечает, что проявления COVID-19 у детей обычно более легкие, чем у взрослых, хотя тяжелые случаи могут возникать у здоровых в целом детей, однако чаще они возникают у детей с сопутствующими заболеваниями. В этой связи необходимо тщательно подходить к изучению протекания коронавирусной инфекции у детей, поскольку осложнения, которые могут возникнуть, способны оказать негативное влияние на терапевтические результаты, имеющие место в процессе лечения ряда хронических заболеваний у маленьких пациентов.

**Annotation.** The article discusses the features of the development of coronavirus disease in children and adolescents. The author notes that the manifestations of COVID-19 in children are usually milder than in adults, although severe cases may occur in generally healthy children, but more often they occur in children with concomitant diseases. In this regard, it is necessary to carefully study the course of coronavirus infection in children, since complications that may occur can have a negative impact on the therapeutic results that occur during the treatment of a number of chronic diseases in young patients.

**Ключевые слова:** педиатрия, коронавирусная болезнь, развитие заболевания, симптоматика, осложнение

**Keywords:** pediatrics, coronavirus disease, disease development, symptoms, complications

В 2019 году появился новый коронавирус, названный коронавирусом тяжелого острого респираторного синдрома 2 (SARS-CoV-2). Первоначально выявленный в Ухане, Китай, COVID-19 распространился по всему миру и превратился в глобальную пандемию[3]. Большинство случаев заболевания COVID-19 у детей были более легкими, чем у взрослых, но ранней весной 2020 года у детей, у которых были признаки предшествующей инфекции SARS-CoV-2, возник новый воспалительный синдром, называемый мультисистемным воспалительным синдромом детства (MIS-C).

Тяжесть заболевания, как правило, ниже у детей: только от 1% до 5% случаев у детей квалифицируются как тяжелые по сравнению с 10%-20% у взрослых. Считается, что это открытие отражает более низкие уровни экспрессии ангиотензинпревращающего фермента 2 в альвеолярных клетках, что является механизмом проникновения SARS-CoV-2.

Возраст старше 12 лет и высокий исходный С-реактивный белок (СРБ) являются факторами риска поступления в педиатрическое отделение

реанимации, а высокий СРБ - лейкоцитоз и тромбоцитопения являются факторами риска органной дисфункции. Вирусная нагрузка и молодой возраст, особенно до 1 года, являются другими факторами риска более тяжелого заболевания [1].

Проявления симптомов в педиатрических случаях COVID-19 имеет варианты. Оценки бессимптомной инфекции варьируются от 13% до 50% случаев у детей. Среднее время от воздействия до появления симптомов составляет 7 дней. Среди симптоматических случаев головная боль возникает примерно в двух третях, а лихорадка и кашель — примерно в половине случаев. Желудочно-кишечные симптомы, боль в горле и ринорея встречаются редко, хотя у пациентов с более тяжелым течением COVID-19 наблюдаются симптомы со стороны желудочно-кишечного тракта и верхних дыхательных путей.

Определение тяжелого течения COVID-19 у детей варьируется, но включает в себя необходимость стационарного лечения и наличие по крайней мере 1 тяжелого проявления системы органов и положительный тест полимеразной цепной реакции с обратной транскриптазой на инфекцию SARS CoV-2 [4]. Среди тяжелых случаев, описанных в одном из исследований, оценка 1040 пациентов в возрасте от года до 15 лет, имеющих сопутствующие заболевания, показала, что у большинства (71%) было тяжелое респираторное заболевание, тогда как менее 3% имели тяжелое поражение сердечно-сосудистой системы и 9% имели тяжелое поражение сердечно-сосудистой системы. Из этих пациентов половина нуждалась в той или иной форме респираторной поддержки, в том числе 15% на искусственной вентиляции легких и 1,4% на экстракорпоральной мембранной оксигенации [6].

Неврологические проявления были отмечены у 20% пациентов в той же когорте. При рассмотрении как пациентов с тяжелой формой COVID-19, так и MIS-C с неврологическими проявлениями у 12% были потенциально опасные

для жизни осложнения, включая энцефалопатию, инсульт, отек головного мозга, демиелинизацию и синдром Гийена-Барре.

Ранее здоровые дети подвержены тяжелому течению COVID-19, вплоть до летального исхода. Однако у большинства тяжелых и/или госпитализированных случаев были сопутствующие заболевания, такие как астма, иммуносупрессия и неврологические заболевания. Недоношенность, астма или диабет в анамнезе; иммунодефицитное состояние; и желудочно-кишечные заболевания связаны с повышенными шансами госпитализации. Кроме того, пациентам с астмой и желудочно-кишечными заболеваниями чаще требуется респираторная поддержка. Ожирение связано с более высоким риском тяжелого течения COVID-19. Пациенты с хроническими состояниями могут иметь сопутствующее ухудшение основного заболевания, включая диабетический кетоацидоз.

В зарегистрированных педиатрических случаях рентгенограммы грудной клетки были нормальными примерно в одной трети, а еще в одной трети были выявлены очаговые консолидации; остальные демонстрировали непрозрачность матового стекла. Систематический обзор результатов компьютерной томографии грудной клетки (КТ) в педиатрических случаях показал, что в 61,5% случаев были обнаружены либо уплотнения, либо затемнения по типу «матового стекла»; 26,5% были нормальными [5].

Пациенты с легкими или умеренными симптомами COVID-19 часто хорошо справляются только с поддерживающей терапией. Однако могут быть показаны такие методы лечения, как моноклональные антитела, противовирусная терапия, глюкокортикоиды (ГК) и иммуносупрессия. Состояния высокого риска включали ожирение, хронические респираторные заболевания, хронические заболевания почек и состояния с ослабленным иммунитетом, например, при

ревматологических заболеваниях, получающих иммуносупрессивную терапию.

У части взрослых пациентов примерно на второй неделе COVID-19 развивался высокий уровень воспаления, называемый гипервоспалительным синдромом, связанным с COVID-19. Частые проявления включают лихорадку, высокий уровень ферритина, поражение печени, гематологические нарушения, коагулопатию и высокие уровни воспалительных цитокинов.

До сих пор в литературе появляются данные об отдаленных исходах после COVID-19 у детей. В небольшой серии случаев из Китая повторная компьютерная томография примерно через 30 дней после выписки показала, что у половины детей были выявлены аномалии визуализации, но все показатели одышки были легкими и улучшались, и ни одному пациенту не потребовался кислород.

У взрослых был описан затяжной COVID с симптомами головной боли, утомляемости, одышки и anosмии, продолжающимися от нескольких недель до месяцев после заражения. Полный спектр затяжных COVID или послеострых последствий инфекции SARS-CoV-2 у детей еще не полностью изучен, но усилия в этом направлении продолжаются.

В литературе также указано, что педиатрические пациенты с хроническими ревматологическими заболеваниями, по-видимому, не всегда подвергаются более высокому риску заражения COVID-19. У взрослых вероятность смерти выше у пациентов с умеренной или высокой активностью ревматологического заболевания и приемом некоторых лекарств. На сегодняшний день не было выпущено конкретных рекомендаций относительно вакцинации против SARS-CoV-2 у детей, страдающих ревматологией, но существуют рекомендации использовать определенные иммунодепрессанты для взрослых с ревматическими заболеваниями в связи с вакцинацией [3].

MIS-C является потенциально опасным для жизни состоянием, которое может иметь острые, тяжелые сердечно-сосудистые симптомы. Предположительно, это постинфекционный феномен после инфекции SARS-CoV-2, он рассматривается в спектре постострых последствий проявления инфекции SARS-CoV-2. Этот синдром был впервые описан у группы детей с гипервоспалительным шоком в Лондоне в середине апреля 2020 г. Вскоре после этого число случаев заболевания увеличилось во всем мире, что побудило Центры по контролю и профилактике заболеваний (CDC) сгруппировать определенные симптомы и обозначить их как признаки MIS-C.

Время появления симптомов обычно составляет от 3 до 6 недель после контакта с SARS-CoV-2. У большинства пациентов с MIS-C не было серьезных заболеваний на момент возникновения инфекции SARS-CoV-2.

Было выявлено, что MIS-C чаще встречается у мальчиков (59%), чем у девочек. Средний возраст составляет от 7,3 до 10,0 лет, и подобное заболевание редко встречается у взрослых. Пациенты с MIS-C в возрасте от 6 до 12 и от 13 до 20 лет чаще, чем пациенты в возрасте от 0 до 5 лет, нуждались в интенсивной терапии. Ожирение часто встречается у пациентов с MIS-C, при этом примерно половина пациентов имеет избыточный вес или ожирение на основании индекса массы тела [5].

Пациенты с MIS-C имеют лихорадку и поражение как минимум 2 систем органов. Наиболее распространенными симптомами являются желудочно-кишечные, кожно-слизистые и сердечно-сосудистые особенности и сыпь при MIS-C вызывают сравнения с болезнью Кавасаки. Сыпь переменна, кожно-слизистые симптомы появляются быстро, в среднем через 2,7 дня после начала лихорадки.

Примерно от четверти до половины пациентов с MIS-C также соответствовали критериям болезни Кавасаки, чаще всего с неполным проявлением. Почти у четверти пациентов имеется миокардит, что делает

гипотензию и шок обычными симптомами. Другие сердечные осложнения включают аритмию, дисфункцию левого желудочка (ЛЖ) и эктазию или аневризму коронарной артерии. Неврологические симптомы возникают в 22% случаев, включая головную боль, изменение психического статуса и асептический менингит. В отличие от пациентов с острым COVID-19, ринорея и кашель наблюдаются только у 13% и 7% пациентов соответственно [5].

Пациентам с потенциальным MIS-C рекомендуется госпитализация, потому что у них существует риск быстрого развития тяжелого заболевания. Гипотензия, вызванная снижением функции ЛЖ и/или вазодилататорным шоком, может потребовать неотложного вмешательства.

При рассмотрении MIS-C следует учитывать широкую дифференциацию, включая инфекцию и злокачественность, поскольку многие признаки неспецифичны и совпадают с сепсисом. Пациенты с MIS-C могут иметь наложенные бактериальные инфекции и должны быть эмпирически покрыты антибиотиками при наличии клинических показаний.

Сроки пребывания в стационаре для пациентов с MIS-C составляет  $7,9 \pm 0,6$  дня. Исследование, проведенное в начале пандемии, показало, что 80% пациентов нуждались в госпитализации в отделение интенсивной терапии.<sup>33</sup> В систематическом обзоре 505 случаев более половины пациентов (57%) нуждались в вазопрессорных препаратах, 26% – в ИВЛ и 5% – в экстракорпоральной мембранной оксигенации. Почти у 12% было острое повреждение почек. Тромбозы были редки, только у 3,5% пациентов, но этот результат наблюдался более чем у половины пациентов, получавших антикоагулянты [5].

Необходимы исследования отдаленных результатов и рекомендации по наблюдению за пациентами с MIS-C в анамнезе. Пациенты должны находиться под наблюдением специалистов в области ревматологии, инфекционных заболеваний, кардиологии, гематологии и других



специальностей по мере необходимости в зависимости от проявлений заболевания.

Таким образом, проявления COVID-19 у детей обычно более легкие, чем у взрослых, хотя тяжелые случаи могут возникать у здоровых в целом детей, однако чаще они возникают у детей с сопутствующими заболеваниями. MIS-C – это постинфекционный гипервоспалительный синдром, возникающий через несколько недель после воздействия SARS-CoV-2, который имеет отчетливые клинические признаки, включая желудочно-кишечные, кожно-слизистые и сердечные симптомы, и характеризуется высоким уровнем воспаления. Необходимы дополнительные данные для определения оптимальных методов лечения как педиатрического COVID-19, так и MIS-C.

#### Литература

1. Шакмаева М.А. и др. Особенности новой коронавирусной инфекции у детей разного возраста // Детские инфекции. 2021. №2.
2. Мурадян А.Я., Осидак Л.В., Румель Н.Б., Кореняко И.Е. Значимость коронавирусной инфекции в острой респираторной патологии у детей // Детские инфекции. 2003. №3.
3. Ликстанов М.И. и др. Опыт организации работы педиатрического стационара в условиях пандемии новой коронавирусной инфекции // МиД. 2021. №1 (84).
4. L. Jiang, K. Tang, M. Levin, et al. COVID-19 and multisystem inflammatory syndrome in children and adolescents Lancet Infect Dis, 20 (11) (2020), pp. e276-e288
5. N.A. Patel Pediatric COVID-19: systematic review of the literature Am J Otolaryngol, 41 (5) (2020), p. 102573
6. L.R. Feldstein, M.W. Tenforde, K.G. Friedman, et al. Characteristics and outcomes of US children and adolescents with multisystem inflammatory syndrome in children (MIS-C) compared with severe acute COVID-19 JAMA, 325 (11) (2021), pp. 1074-1087

**References**

1. Shakmayeva M.A. et al. Features of the new coronavirus infection in children of different ages // Childhood infections. 2021. No.2.
2. Muradyan A.Ya., Osidak L.V., Rumel N.B., Korenyako I.E. The significance of coronavirus infection in acute respiratory pathology in children // Childhood infections. 2003. №3.
3. Likstanov M.I. et al. Experience in organizing the work of a pediatric hospital in the conditions of a pandemic of a new coronavirus infection // MFA. 2021. No. 1 (84).
4. L. Jiang, K. Tang, M. Levin et al. COVID-19 and multisystem inflammatory syndrome in children and adolescents Lancet Infect Dis, 20 (11) (2020), pp. e276-e288
5. N.A. Patel Pediatric COVID-19: a systematic review of the literature Am J Otolaryngol, 41 (5) (2020), pp. 1025-73
6. L.R. Feldstein, M.V. Stanford, K.G. Friedman et al. Characteristics and outcomes of U.S. children and adolescents with multisystem inflammatory syndrome in children (MIS-C) compared with severe acute COVID-19 JAMA, 325 (11) (2021), pp. 1074-1087

© Солтаханова М.О., 2022 Научный сетевой журнал «Столыпинский вестник» №6/2022.

**Для цитирования:** Солтаханова М.О. ОСОБЕННОСТИ РАЗВИТИЯ КОРОНАВИРУСНОЙ БОЛЕЗНИ У ДЕТЕЙ И ПОДРОСТКОВ// Научный сетевой журнал «Столыпинский вестник» №6/2022.



Столыпинский  
вестник

Научная статья

Original article

УДК 349.41

**К ПРОБЛЕМЕ ИСПОЛЬЗОВАНИЯ ЗЕМЕЛЬ  
СЕЛЬСКОХОЗЯЙСТВЕННОГО НАЗНАЧЕНИЯ (НА ПРИМЕРЕ  
СВЕРДЛОВСКОЙ ОБЛАСТИ)**

**TO THE PROBLEM OF THE USE OF AGRICULTURAL LAND  
(BY THE EXAMPLE OF THE SVERDLOVSK REGION)**

**Чупина Ирина Павловна**, доктор экономических наук, профессор, Уральский государственный аграрный университет, г. Екатеринбург

**Симачкова Наталья Николаевна**, кандидат исторических наук, доцент, Уральский государственный аграрный университет, г. Екатеринбург

**Chupina, IP.** [irinacupina716@gmail.com](mailto:irinacupina716@gmail.com)

**Simachkova N. N.** [nikolina73@yandex.ru](mailto:nikolina73@yandex.ru)

**Аннотация**

Земли сельскохозяйственного назначения по праву считаются стратегическим объектом жизнедеятельности, основой экономического и экологического благополучия страны, каждого региона и муниципалитета в отдельности. Земли сельскохозяйственного назначения занимают около четверти всей территории Российской Федерации.

Авторы, изучили проблемы правового регулирования использования земель сельскохозяйственного назначения, как важного объекта социально-экономической деятельности.

### **Annotation**

Agricultural land is rightfully considered a strategic object of life, the basis of the economic and environmental well-being of the country, each region and municipality separately. Agricultural lands occupy about a quarter of the entire territory of the Russian Federation.

The authors studied the problems of legal regulation of the use of agricultural land as an important object of socio-economic activity.

**Ключевые слова:** земли сельскохозяйственного назначения, сельскохозяйственные угодья, крестьянские фермерские хозяйства, личные подсобные хозяйства, земельный кодекс.

**Key words:** agricultural land, agricultural land, peasant farms, personal subsidiary plots, land code.

К землям сельскохозяйственного назначения относятся территории за пределами населенных пунктов, которые используются для производства сельхозпродукции. Сюда также включены вспомогательные объекты: дороги и коммуникации, водоемы для полива, сооружения для первичной переработки сельхозпродукции, защитные насаждения вокруг полей и так далее.

Главная особенность этой категории земель состоит в том, что земля здесь выступает в качестве основного средства производства продуктов питания и кормов для животных, а также сырья для промышленности. Поэтому для земель сельскохозяйственного назначения установлен особый правовой режим, имеющий целью как охрану и повышение плодородия почв, так и недопущение выведения таких земель из сельскохозяйственного оборота.

Состав данных земель определяется исходя из объектов, расположенных на землях сельскохозяйственного назначения.

Ими могут быть: угодья, которые предназначены непосредственно для производства сельхозпродукции; территории, занятые дорогами и коммуникациями, представляющие собой инфраструктуру фермерских и других хозяйств; лесные посадки, призванные защищать участки от негативного влияния окружающей среды; водные объекты, различные постройки, если они необходимы для производства, первоначальной переработки или обеспечения хранения продукции сельскохозяйственного назначения[1].

Сельскохозяйственные угодья — пашни, сенокосы, залежи, земли, занятые многолетними насаждениями (сады, виноградники и др.), имеют приоритет в использовании и подлежат особой охране.

В ЗК РФ предусматривается целевое использование земель сельскохозяйственного назначения. Они могут использоваться для ведения сельскохозяйственного производства, создания защитных насаждений, научно-исследовательских, учебных и иных целей, связанных с сельскохозяйственным производством: крестьянскими (фермерскими) хозяйствами для осуществления их деятельности, гражданами, ведущими личные подсобные хозяйства, садоводство, животноводство, огородничество.

Гражданам, изъявившим желание вести крестьянское (фермерское) хозяйство, земельные участки из земель сельскохозяйственного назначения предоставляются в соответствии с Земельным кодексом и федеральным законом о крестьянском (фермерском) хозяйстве[2].

Крестьянское (фермерское) хозяйство - представляет собой объединение граждан, связанных родством и (или) свойством, имеющих в общей собственности имущество и совместно осуществляющих производственную и иную хозяйственную деятельность (производство, переработку, хранение,

транспортировку и реализацию сельскохозяйственной продукции), основанную на их личном участии.

Право на создание крестьянского хозяйства и на получение земельного участка для этих целей имеет каждый дееспособный гражданин РФ, достигший 18-летнего возраста, имеющий опыт работы в сельском хозяйстве и сельскохозяйственную квалификацию либо прошедший специальную подготовку. В случае наличия нескольких претендентов преимущественное право на получение земельного участка имеют граждане, проживающие в данной местности[3].

Гражданам земельные участки из состава земель сельскохозяйственного назначения могут быть предоставлены для создания крестьянского (фермерского) хозяйства. В этом случае гражданин приобретает правовой статус индивидуального предпринимателя и использует предоставленный земельный участок для ведения товарного сельскохозяйственного производства[4].

-хозяйственными товариществами и обществами, производственными кооперативами, государственными и муниципальными унитарными предприятиями, иными коммерческими организациями;

-некоммерческими организациями, в том числе потребительскими кооперативами, религиозными организациями;

-казачьими обществами;

-опытно-производственными, учебными, учебно-опытными и учебно-производственными подразделениями научных организаций, образовательных организаций, осуществляющих подготовку кадров в области сельского хозяйства, и общеобразовательных организаций;

-общинами коренных малочисленных народов Севера, Сибири и Дальнего Востока Российской Федерации для сохранения и развития их традиционных образа жизни, хозяйственной деятельности и промыслов.

Предоставление земельных участков для ведения садоводства, огородничества и дачного хозяйства.

Личное подсобное хозяйство — это своеобразная форма производства сельскохозяйственной продукции, имеющая характер личного потребления[5].

Правовой режим земель, которые используются для ведения садоводства и огородничества, регулируется главным образом Федеральным законом «О садоводческих, огороднических и дачных некоммерческих объединениях граждан». Содержание и особенности правового режима этих земель определены той целью, для которой они используются.

Существует две основные правовые формы ведения садоводства и огородничества: коллективная и индивидуальная. В рамках коллективной формы осуществления такой деятельности граждане могут создавать садоводческие, огороднические некоммерческие товарищества, садоводческие, огороднические потребительские кооперативы либо садоводческие, огороднические некоммерческие партнерства. В то же время законодательство допускает возможность вести садоводство или огородничество в индивидуальном порядке[6].

Кроме установленного земельным законодательством в отношении земель сельскохозяйственного назначения принципа сохранения целевого использования земли, в ФЗ «Об обороте земель сельскохозяйственного назначения» закреплены еще и следующие принципы:

- принцип установления максимального размера общей площади сельскохозяйственных угодий, которые расположены на территории одного муниципального района и могут находиться в собственности одного гражданина и (или) одного юридического лица.

Например, в Свердловской области максимальный размер общей площади сельскохозяйственных угодий 10 процентов общей площади сельскохозяйственных угодий, расположенных на указанной территории в

момент предоставления и (или) приобретения таких земельных участков. В Свердловской области устанавливается максимальный размер общей площади земельных участков, которые могут находиться одновременно на праве собственности и (или) ином праве у гражданина, ведущего личное подсобное хозяйство, - 2,5 гектара.

В Свердловской области устанавливаются следующие предельные (минимальные и максимальные) размеры земельных участков, предоставляемых гражданам в собственность за плату из находящихся в государственной собственности Свердловской области или муниципальной собственности земель:

- для садоводства - от 0,11 до 0,25 гектара;
- для огородничества - от 0,31 до 2 гектаров;
- для животноводства - от 1,1 до 10 гектаров;

- принцип преимущественного права субъектов РФ покупки земельного участка при его продаже, за исключением случаев продажи с публичных торгов. Например, субъект Российской Федерации или в случаях, установленных законом субъекта Российской Федерации, муниципальное образование имеет преимущественное право покупки такого земельного участка по цене, за которую он продается.

- принцип преимущественного права участников долевой собственности либо использующих этот земельный участок сельскохозяйственной организации или гражданина – члена крестьянского (фермерского) хозяйства на покупку доли в праве общей собственности на земельный участок при возмездном ее отчуждении.

Например, без выделения земельного участка в счет земельной доли такой участник долевой собственности по своему усмотрению вправе завещать свою земельную долю, отказаться от права собственности на земельную долю, внести ее в уставный (складочный) капитал сельскохозяйственной организации, использующей земельный участок,



находящийся в долевой собственности, или передать свою земельную долю в доверительное управление либо продать или подарить ее другому участнику долевой собственности, а также сельскохозяйственной организации или гражданину - члену крестьянского (фермерского) хозяйства, использующим земельный участок, находящийся в долевой собственности. Участник долевой собственности вправе распорядиться земельной долей по своему усмотрению иным образом только после выделения земельного участка в счет земельной доли. Федеральный закон от 24.07.2002 N 101-ФЗ (ред. от 30.12.2021) "Об обороте земель сельскохозяйственного назначения"

Несмотря на то, что данные принципы на прямую не регулируют вопрос надлежащего использования земель сельскохозяйственного назначения, они являются базовыми нормами, стимулирующими стабилизацию землепользования сельскохозяйственных земель, так как являются научно обоснованными мерами ограничения свободы оборота земель сельскохозяйственного назначения[7].

Основными нормативными правовыми актами регулирующими порядок использования земель сельскохозяйственного назначения, являются ЗК РФ, Федеральный закон от 16.07.1998 № 101-ФЗ «О государственном регулировании обеспечения плодородия земель сельскохозяйственного назначения» (в ред. от 10.01.2003); Федеральный закон от 08.12.1995 № 193-ФЗ «О сельскохозяйственной кооперации» (в ред. от 11.06.2003)( Настоящий Федеральный закон определяет правовые и экономические основы создания и деятельности сельскохозяйственных кооперативов и их союзов, составляющих систему сельскохозяйственной кооперации Российской Федерации. Даются определения сельскохозяйственных производственных и потребительских кооперативов, описывается порядок образования кооперативов. Настоящий Федеральный закон гарантирует гражданам (физическим лицам) и юридическим лицам право на создание и государственную поддержку сельскохозяйственных кооперативов и их союзов

(ассоциаций); Федеральный закон от 11.06.2003 № 74 – ФЗ «О крестьянском (фермерском) хозяйстве»; Федеральный закон от 24.07.2002 № 101 -ФЗ «Об обороте земель сельскохозяйственного назначения» (в ред. от 07.07.2003) и др.

Функция контроля за соблюдением такого требования лежит на плечах инспекторов Россельхознадзора.

Выявление нарушений, связанных с неиспользованием земель сельскохозяйственного назначения, осуществляется посредством следующих процедур:

- надзорные проверки;
- административные обследования;
- предварительные проверки информации обращений и писем органов власти.

При не использовании земельных участков из земель сельскохозяйственного назначения, как юридическими лицами, так и гражданами, то есть допущении зарастания земельных участков древесно-кустарниковой и сорной травянистой, а так же при нарушении плодородного слоя почвы (произведенного без разрешения уполномоченного органа), как юридические лица, так и граждане привлекаются к административной ответственности.

Длительное не использование земель сельскохозяйственного назначения, может привести к изъятию (конфискации) земель у собственника.

Закон выделяет несколько оснований для проведения процедуры изъятия:

- снижение плодородности земли в результате нарушения владельцем действующих правил и норм;
- не использование земли в течение трех лет с момента выявления такого нарушения контролирующими органами;
- эксплуатация участка с нарушением вида разрешенного использования или целевого назначения.

Также существуют нормативы платы за размещение отходов. Например размещение бытовых отходов плата составляет 0,2 тыс.руб. за м<sup>3</sup>, за малоопасные токсичные отходы 2 тыс.руб. за т.

Особое правовое положение в составе земель сельскохозяйственного назначения занимает фонд перераспределения, который создается в целях перераспределения земель для сельскохозяйственного производства, создания и расширения крестьянских (фермерских) хозяйств и их деятельности, создания и расширения личных подсобных хозяйств, ведения садоводства, животноводства, огородничества, сенокосения, выпаса скота (п.1 ст.30 ЗК РФ).

Фонд перераспределения земель формируется за счет земельных участков из земель сельскохозяйственного назначения, поступающих в этот фонд в случае приобретения Российской Федерацией, субъектом Российской Федерации или муниципальным образованием права собственности на земельный участок по основаниям, установленным федеральными законами, за исключением случаев приобретения права собственности на земельный участок, изъятый для государственных или муниципальных нужд.

Например, он может формироваться за счет земельных участков из земель сельскохозяйственного назначения, поступающих в этот фонд:

- 1) при добровольном отказе от земельного участка;
- 2) если нет наследников ни по закону, ни по завещанию, либо ни один из наследников не принял наследство, либо все наследники лишены завещателем наследства, либо наследник отказался от наследства в пользу государства или отказался от наследства без указания, в пользу кого он отказывается от наследства;
- 3) при принудительном изъятии земельного участка в случаях, предусмотренных настоящим Кодексом, федеральными законами.

Федеральный закон «Об обороте земель сельскохозяйственного назначения» является неотъемлемой частью системы нормативных правовых актов, регулирующих земельные отношения[4].

Данный Закон регулирует отношения, связанные с владением, пользованием, распоряжением земельными участками из земель сельскохозяйственного назначения. Он устанавливает правила и ограничения, применяемые к обороту земельных участков и долей в праве общей собственности на земельные участки из земель сельскохозяйственного назначения – сделкам, результатом совершения которых является возникновение или прекращение прав на земельные участки из земель сельскохозяйственного назначения и доли в праве общей собственности на земельные участки из земель сельскохозяйственного назначения, а также определяет условия предоставления земельных участков из земель сельскохозяйственного назначения, находящихся в государственной или муниципальной собственности, а также изъятия их в государственную или муниципальную собственность.

Таким образом, использование земельных участков из земель сельскохозяйственного назначения должно осуществляться в соответствии с целевым назначением земельных участков и видом разрешённого использования земельного участка.

#### **Список литературы**

1. Земельный кодекс Российской Федерации от 25 октября 2001 г. № 136-ФЗ (с изм. и доп.) // СЗ РФ. 2001. № 44. Ст. 4147 Федеральным законом «О садоводческих, огороднических и дачных некоммерческих объединениях граждан».
2. Письмо Министерства охраны окружающей среды и природных ресурсов РФ 27 декабря 1993 г. N 04-25/61-5678

3. Федеральный закон N18-ОЗ «Об особенностях регулирования земельных отношений на территории Свердловской области» от 7 июля 2004 года
4. Федеральный закон N 101-ФЗ (ред. от 30.12.2021) "Об обороте земель сельскохозяйственного назначения" от 24.07.2002
5. Федеральный закон № 193-ФЗ «О сельскохозяйственной кооперации» от 08.12.1995
6. Земли сельскохозяйственного назначения // <https://realty.rbc.ru/news/>
7. Состав земель сельскохозяйственного назначения // <https://pravoved.ru/journal/>

### **Bibliography**

1. Land Code of the Russian Federation dated October 25, 2001 No. 136-FZ (as amended and supplemented) // SZ RF. 2001. No. 44. Art. 4147 Federal Law "On horticultural, horticultural and dacha non-profit associations of citizens".
2. Letter of the Ministry of Environmental Protection and Natural Resources of the Russian Federation of December 27, 1993 N 04-25 / 61-5678
3. Federal Law N18-OZ "On the Peculiarities of Regulation of Land Relations in the Sverdlovsk Region" dated July 7, 2004
4. Federal Law N 101-FZ (as amended on December 30, 2021) "On the turnover of agricultural land" dated July 24, 2002
5. Federal Law No. 193-FZ "On Agricultural Cooperation" dated 08.12.1995
6. Agricultural land // <https://realty.rbc.ru/news/>
7. Composition of agricultural land // <https://pravoved.ru/journal/>

© Чупина И.П., Симачкова Н.Н., 2022 Научный сетевой журнал «Столыпинский вестник» №6/2022.

**Для цитирования:** Чупина И.П., Симачкова Н.Н. К проблеме использования земель сельскохозяйственного назначения (на примере Свердловской области)// Научный сетевой журнал «Столыпинский вестник» №6/2022.



Столыпинский  
вестник

Научная статья

Original article

УДК 349.41

DOI 10.55186/27131424\_2022\_4\_6\_2

**К ПРОБЛЕМЕ РЕАЛИЗАЦИИ ПРАВ ЗЕМЕЛЬНЫХ  
СОБСТВЕННИКОВ В ГРАЖДАНСКОМ ПРАВЕ СТРАН  
КОНТИНЕНТАЛЬНОЙ ЕВРОПЫ (НА ПРИМЕРЕ ФРАНЦИИ И  
ГЕРМАНИИ)**

TO THE PROBLEM OF REALIZATION OF THE RIGHTS OF LAND  
OWNERS IN THE CIVIL LAW OF THE COUNTRIES OF CONTINENTAL  
EUROPE (ON THE EXAMPLE OF FRANCE AND GERMANY)

**Чупина Ирина Павловна**, доктор экономических наук, профессор, Уральский  
государственный аграрный университет, г. Екатеринбург

**Симачкова Наталья Николаевна**, кандидат исторических наук, доцент,  
Уральский государственный аграрный университет, г. Екатеринбург

Chupina, IP. [irinacupina716@gmail.com](mailto:irinacupina716@gmail.com)

Simachkova N. N. [nikolina73@yandex.ru](mailto:nikolina73@yandex.ru)

**Аннотация**

Право частной собственности на землю в современном Российском праве, является, с одной стороны, юридической новеллой, с учетом практически векового провала развития частнособственнических

поземельных отношений, с другой - российская юридическая доктрина тесно связана с континентальными правовыми институтами, в том числе, вещного права. Европейские правовые конструкции оказывают влияние на российскую правовую систему, ее формирование и эволюцию с момента рецепции римского права и создания Кодекса Наполеона.

В России продолжается, начатая в конце 90-х гг. земельная реформа, важным аспектом, которой является реализация прав земельных собственников на свои земельные участки. До сих пор некоторые вопросы, связанные с правомочием собственника распоряжаться своим земельным участком, являются дискуссионными. В данном контексте, важно изучать европейский правовой опыт реализации прав земельных собственников в странах континентальной Европы, на примере ведущих правовых систем Франции и Германии.

#### **Annotation**

The right of private ownership of land in modern Russian law is, on the one hand, a legal novelty, taking into account the almost century-old failure of the development of private land relations, on the other hand, Russian legal doctrine is closely connected with continental legal institutions, including property law. European legal structures have influenced the Russian legal system, its formation and evolution since the reception of Roman law and the creation of the Napoleonic Code.

In Russia, it continues, started in the late 90s. land reform, an important aspect, which is the realization of the rights of land owners to their land plots. Until now, some issues related to the right of the owner to dispose of his land plot are debatable. In this context, it is important to study the European legal experience in the implementation of the rights of land owners in the countries of continental Europe, using the example of the leading legal systems of France and Germany.

**Ключевые слова:** частная собственность на землю, правомочия собственника, земельное законодательство, континентальное европейское право, гражданское европейское законодательство.

**Keywords:** private ownership of land, powers of the owner, land legislation, continental European law, civil European legislation.

Обладание правом собственности на землю фактически устанавливает физическую близость к конкретному участку земли. Данное право, означает законное требование на определенное личное пространство на этой земле, а также право распоряжаться данной землей по своему усмотрению[5]. Это означает оценку данной земли как своей собственной, т. е. лицо имеет определенную связь с этой землей, которая связана с личностью собственника, его автономией. Право собственности означает, что собственник обладает полномочиями контролировать свое владение. Собственность — крепость индивидуальной свободы и независимости, в европейском либеральном смысле[6] [7].

Но как оказывается на практике, собственник участка земли, практически не имеет полной свободы в его использовании. Ограничения видов деятельности, для которых земля может использоваться, широко применяются в сфере законодательства о планировании, например, может быть ограничено право разделения участков для продажи. Законодательство об охране здоровья населения и защите окружающей среды также ограничивает определенные виды деятельности или препятствует осуществлению определенных видов деятельности, которые могли бы быть предприняты на участке, и предписывает, как их следует осуществлять. Обычно определенные виды использования земельного участка можно осуществлять только на основании разрешения, которое, в свою очередь, определяет условия использования земли[8]. Кроме того, опасения предъявления иска о возмещении ущерба, если участок использовался способом, который причинил ущерб имуществу других лиц, могут служить практическим запретом на какой-то вид деятельности[1] [4].



Классическим примером того, как определяется содержание права собственности на землю, является Гражданский кодекс Франции (ГКФ), в ст. 552 которого отражено содержание права собственности на землю. Право собственности на землю включает право собственника на то, что находится над и под ней. По общему правилу собственник на поверхности земли вправе производить любые посадки и возводить любые сооружения. Под поверхностью земли собственник может возводить любые сооружения, производить выемку грунта и извлекать из этого грунта любые продукты, какие в нем содержатся, соблюдая ограничения, предусмотренные законами и правилами о недрах и безопасности[5].

Основой определения содержания права собственности на землю является право приобретения, сформулированное в ст. 516 ГКФ. Право собственности на движимую или недвижимую вещь дает право на все, что она производит, и на все ее принадлежности природного или искусственного происхождения. Это право называется правом приобретения. Природные или выращенные плоды земли, годовой доход, увеличение содержимого принадлежат обладателю права приобретения[2].

Плодами естественного происхождения считаются непосредственно плоды природы. Плоды и приплод животных — также природные плоды. Культивируемыми плодами недвижимости (продукцией) являются плоды, получаемые в результате их выращивания (ст. 583 ГКФ) [2].

Все сооружения, растения и результаты произведенных работ на участке земли или внутри него считаются произведенными его собственником за его счет; они принадлежат собственнику, пока не доказано обратное.

Именно в ГКФ была изложена доктрина прав прибрежных собственников земли, основные принципы которой были основаны на римском праве. В 1831 — 1849 гг. эта доктрина была воспринята английскими судами и стала частью английского общего права[2].

В ГКФ детально урегулированы вопросы, связанные с правом «приращения». Осадки и приращения, которые последовательно и незначительно накапливаются в недвижимости на берегу реки, называются наносами. Наносы принадлежат собственнику прибрежного земельного участка независимо от того, является река или ручей судоходными или нет, при условии, что собственник оставляет свободной пешеходную дорожку и бечевник согласно установленным правилам (ст. 556 ГКФ). Такое же правило должно применяться в отношении песчаных берегов, формируемых потоком воды, который смывает песок одного берега и переносит его на другой, собственник которого приобретает право собственности на эти наносы. Собственник прибрежного земельного участка на противоположном берегу не вправе требовать землю, которую он утратил. Такого права не возникает также в отношении морской береговой полосы, затапливаемой приливом (ст. 557 ГКФ) [2].

Наносы не возникают в озерах и прудах, собственники которых всегда содержат землю, покрытую водой, на уровне стока из пруда, даже в случае уменьшения объема воды. Соответственно собственник пруда не приобретает права на прибрежные земли, которые вода случайно покрывает в течение чрезвычайных наводнений (ст. 558 ГКФ) [2].

Согласно ст. 559 ГКФ, когда река или водный поток, независимо от того, судоходные они или нет, внезапно сносит течением значительную часть прибрежного участка на нижележащий участок или противоположный берег, собственник снесенной части земли может потребовать свое имущество. Срок предъявления такого иска — один год. По истечении этого срока иск не подлежит удовлетворению, если собственник земельного участка, на который произошел нанос, не вступил во владение им [2].

По общему правилу острова, островки, отмели, которые образуются на дне водных потоков независимо от того, судоходные они или сплавные, принадлежат государству. Острова и отмели, которые образуются на

несудоходных потоках и несплавных реках, принадлежат собственникам прибрежных земельных участков того берега, к которому примыкают образовавшиеся острова и отмели. Если образовавшийся остров не примыкает к берегу, он принадлежит прибрежным собственникам с обеих берегов, начиная от линии, проведенной по середине реки (ст. 561 ГКФ) [2].

Если водный поток (река) формирует новое русло, смывая и окружая участок прибрежного собственника и создавая остров, то этот собственник сохраняет свое право собственности на данный участок независимо от того, что он образовался на судоходном или сплавно-водном потоке (реке) (ст. 562 ГКФ).

Когда судоходная река или водный поток формируют новое русло, оставляя бывшее русло, прибрежные собственники могут приобрести право собственности на это бывшее русло до его середины. Цену земли бывшего русла определяют эксперты, назначенные судом по месту нахождения земельного участка по просьбе префекта. Если прибрежные собственники не смогли в течение трех месяцев с момента получения уведомления префекта выразить свое намерение купить землю по ценам, определенным экспертами, бывший участок дна продается по правилам, регулирующим продажу государственного имущества. Сумма, вырученная от продажи, является компенсацией собственникам недвижимости, по которой проложено новое русло реки; компенсация распределяется пропорционально стоимости земли, «изъятый» у каждого из них (ст. 563 ГКФ) [2].

Кодекс регулирует вопросы стока воды, поступившей на земельный участок в качестве атмосферных осадков. Так, согласно ст. 640 ГКФ нижерасположенные участки недвижимости являются подчиненными участкам, расположенным выше, что направлено на получение вод, естественным образом стекающих с них без приложения труда человека и его содействия этому. Собственник нижерасположенного участка не может возводить дамбы для предотвращения такого стока. Собственник верхнего

участка не может делать ничего, что ухудшает условия сервитута стока воды в отношении нижнего участка земли[2].

Собственник вправе пользоваться и распоряжаться дождевой водой, которая выпадает на его недвижимости. Когда использование таких вод или проложенное направление их стока ухудшает условия природного сервитута стока, установленного в соответствии со ст. 640 ГКФ, собственник нижерасположенного участка имеет право на компенсацию. Это же положение должно применяться в отношении весенних вод, образующихся на участке. Если буровые или подземные работы, произведенные собственником, приводят к стоку воды с его участка, собственники нижерасположенных участков обязаны его принять, но имеют право на компенсацию при причинении ущерба от стока таких вод домам, дворам, садам, паркам и участкам, прилегающим к жилым домам. В этих случаях сервитут стока воды не применяется (ст. 641 ГКФ) [2].

Особо урегулированы вопросы, связанные с использованием родниковой воды. Лицо, у которого есть родник на участке, может всегда использовать воду из него по своему желанию для своих нужд в пределах объема воды. Собственник родника не вправе использовать воду из него в ущерб собственникам нижерасположенных участков, которые в течение более 30 лет создавали и выполняли на участке, на который стекает вода, видимые и постоянные работы с намерением использовать эту воду и обеспечить сток воды с их участков. По общему правилу собственник родника не может использовать его так, чтобы лишить жителей коммуны или деревни необходимой им воды (ст. 642 ГКФ) [2].

Когда родниковые воды стекают с участка и формируют русло, представляющее по своей природе публичные воды, собственник не вправе изменить их естественное течение в ущерб нижерасположенным пользователям. Согласно ст. 644 ГКФ лицо, участок которого граничит с

текущим потоком воды, который находится в публичной собственности, может использовать его для орошения своего участка.

В случае возникновения споров между собственниками, которые используют такие воды, суды в своих решениях должны примирять интересы использования таких вод для нужд сельского хозяйства с интересами прав собственников; во всех случаях должны применяться специальные и местные правила, касающиеся способов использования вод (ст. 645 ГКФ[2]).

Особенности права собственности на землю в Германии урегулированы Германским гражданским уложением (ГГУ). По мнению Раймона Леже, разработанное с большими усилиями ГГУ противостоит ГКФ как по форме, так и по содержанию. Составление ГГУ свидетельствует о стремлении к достижению определенности, которая переходит в научную точность: каждый термин выбирался таким образом, чтобы он использовался только с одним значением (в ГКФ, наоборот, большинство терминов обладают несколькими значениями). Что касается содержания, Кодекс далек от того, чтобы базироваться на новаторских, политических и социальных принципах. Он находится в гармонии с идеалами либерального индивидуализма XIX в.[3].

Содержание права собственности отражено в ст. 905 ГГУ. Право собственности на участок земли распространяется на пространство над и под поверхностью земли. Однако собственник не может запрещать деятельность, осуществляемую на такой высоте или глубине, которая не вызывает у него интереса[3].

Специально урегулирован вопрос о соотношении права собственности на землю и права собственности на диких животных (ст. 960 ГГУ). Дикие животные не имеют собственника, пока находятся на свободе. Это означает, что в Германии нет права собственности на диких животных, находящихся в состоянии естественной свободы. Однако дикие животные в зоопарке и рыба в прудах или других водах, находящихся в частной собственности, не

являются бесхозными, т. е. при таких условиях они признаются объектами права собственности[3].

Изучая европейский опыт развития института частной собственности на землю, нам представляется возможным в дальнейшем определить типологические особенности становления и развития вещных прав, в частности права частной собственности на землю в Российской Федерации.

#### Список литературы

1. Аннерс Э. История европейского права. М.: Наука, 1994. 397 с.
2. "Гражданский кодекс Франции (Кодекс Наполеона)" от 21.03.1804 (с изм. и доп. по состоянию на 01.09.2011)
3. "Гражданское уложение Германии" (ГГУ) от 18.08.1896 (ред. от 02.01.2002) (с изм. и доп. по 31.03.2013)
4. Давид Р., Жоффре-Спинози К. Основные правовые системы современности. М.: Междунар. отношения, 1999. 400 с.
5. Кулишер И. М. История экономического быта Западной Европы. 9-е изд. Т. 1-2. Ч.: Социум, 2004. С.1030.
6. Agriculture and Economic Development in Europe Since 1870 / Edited by P. Lains, V. Pinilla. Routledge, 2009. P. 108.
7. Agriculture, Trade and Food Security Issues and Options in the WTO Negotiations from the Perspective of Developing Countries. FAO 2000. Vol. II Chapter 6.
8. Johnson D. G. The Role of Agriculture in Economic Development. Clawson, 1963. P. 5.

#### Bibliography

1. Anners E. History of European law. M.: Nauka, 1994. 397 p.
2. "Civil Code of France (Napoleon Code)" dated 03/21/1804 (as amended and supplemented as of 09/01/2011)
3. "Civil Code of Germany" (GGU) dated 08/18/1896 (as amended on 01/02/2002) (as amended and supplemented on 03/31/2013)

4. David R., Joffre-Spinosi K. Basic legal systems of our time. M.: Intern. relations, 1999. 400 p.
5. Kulisher I. M. History of the economic life of Western Europe. 9th ed. T. 1-2. Ch.: Sotsium, 2004. P. 1030.
6. Agriculture and Economic Development in Europe Since 1870 / Edited by P. Lains, V. Pinilla. Routledge, 2009. P. 108.
7. Agriculture, Trade and Food Security Issues and Options in the WTO Negotiations from the Perspective of Developing Countries. FAO 2000 Vol. II Chapter 6.
8. Johnson D. G. The Role of Agriculture in Economic Development. Clawson, 1963. P. 5.

© Чупина И.П., Симачкова Н.Н., 2022 Научный сетевой журнал «Столыпинский вестник» №6/2022.

**Для цитирования:** Чупина И.П., Симачкова Н.Н. К проблеме реализации прав земельных собственников в гражданском праве стран континентальной Европы (на примере Франции и Германии) // Научный сетевой журнал «Столыпинский вестник» №6/2022.



Столыпинский  
вестник

Научная статья

Original article

УДК 37

**ФОРМИРОВАНИЕ НАВЫКОВ САМОСТОЯТЕЛЬНОЙ РАБОТЫ У  
СТУДЕНТОВ ВУЗА**

**FORMATION OF INDEPENDENT WORK SKILLS AMONG UNIVERSITY  
STUDENTS**

**Герасимова Вера Александровна**, аспирант кафедры методологии образования, ФГБОУ ВО «Саратовский национальный исследовательский государственный университет имени Н.Г. Чернышевского» (410012, г. Саратов, ул. Астраханская 83)

**Замятина Анастасия Дмитриевна**, Старший преподаватель, Саратовский государственный технический университет им Гагарина Ю.А.

**Vera Gerasimova**, Postgraduate student of the Department of Educational Methodology, Saratov National Research State University named after N.G. Chernyshevsky (410012, Saratov, Astrakhan street 83)

**Zamyatina Anastasia Dmitrievna**, Senior Lecturer, Saratov State Technical University named after Yu.A. Gagarin.

**Аннотация:** В статье рассмотрены особенности формирования навыков самостоятельной работы у студентов вуза. Автор отмечает, что на современном этапе указанные навыки играют ключевую роль в становлении



профессионального кредо будущего специалиста с высшим образованием, не зависимо от профиля обучения. Самостоятельное решение поставленных задач, умение творчески и критически подойти к решению определенной проблемы свидетельствует о высоком уровне подготовки студента и высоком уровне развития у него определенных навыков, благодаря которым такая работа становится возможной. В этой связи необходимым условием выступает реализация индивидуально-ориентированного подхода к развитию таких навыков за счет определенной концепции их формирования, применяемой в том или ином вузе. Именно преподавательский состав должен быть заинтересован в организации особого подхода к решению данного вопроса в процессе обучения, поскольку выдаваемый студентам диплом должен быть подтвержден наличием необходимых компетенций.

Кроме стандартных подходов к вопросу развития навыков самостоятельной работы студентов на сегодняшний день имеются также и нетрадиционные формы такой деятельности. Одна из них - работа в формате дистанционного обучения, которое уже стало привычным для большинства учебных заведений, но, которое, однако, имеет определенный нереализованный пока потенциал в рассматриваемой области.

Формирование навыков самостоятельной работы студентов современного вуза представляет собой процесс, который призван не только способствовать получению на выходе специалиста, готового к решению сложных профессиональных задач, но и подготовить всесторонне развитую личность, которая может применить указанные навыки в своем интеллектуальном развитии, принимать активное участие в общественной жизни и являть собой пример гражданина с четко определенной и грамотно продуманной жизненной позицией, что будет служить динамичному развитию гражданского общества в целом.

**Annotation:** The article discusses the features of the formation of independent work skills among university students. The author notes that at the present stage,

these skills play a key role in the formation of the professional credo of a future specialist with a higher education, regardless of the training profile. The independent solution of the tasks set, the ability to creatively and critically approach the solution of a certain problem indicates a high level of preparation of the student and a high level of development of certain skills, thanks to which such work becomes possible. In this regard, a necessary condition is the implementation of an individually-oriented approach to the development of such skills due to a certain concept of their formation used in a particular university. It is the teaching staff that is reported to be interested in organizing a special approach to solving this issue in the learning process, since the diploma issued to students must be confirmed by the presence of the necessary competencies.

In addition to standard approaches to the development of students' independent work skills, today there are also non-traditional forms of such activities. One of them is working in the format of distance learning, which has already become familiar to most educational institutions, but which, however, has a certain unrealized potential in the field under consideration.

The formation of the skills of independent work of students of a modern university is a process that is designed not only to contribute to obtaining a specialist ready to solve complex professional tasks, but also to prepare a comprehensively developed personality who can apply these skills in his intellectual development, take an active part in public life and be an example of a citizen with a clearly defined and a well-thought-out life position that will serve the dynamic development of civil society as a whole.

**Ключевые слова:** навыки, самостоятельная работа, студенты вуза, самостоятельное мышление, личностный рост

**Keywords:** skills, independent work, university students, independent thinking, personal growth

На современном этапе навыки самостоятельной работы играют значительную роль выполнения любых профессиональных обязанностей. Грамотный специалист должен иметь возможность не только транслировать полученную из каких-либо источников информацию, но и самостоятельно осмыслить её, дать собственную оценку, поскольку такая информация не всегда может отражать сущность современных явлений. Кроме того, навыки самостоятельной работы представляют собой необходимый интеллектуальный багаж, роль которого, без сомнения, будет оценена студентами не только в настоящем, но и в будущем, так как он позволит будущему специалисту постоянно развиваться в профессии и претендовать на карьерный рост[4].

Указанные навыки формируются с самого начала обучения в вузе. На первом курсе студенты уже должны осознать важность самостоятельной работы в процессе непосредственно обучения. С этой целью уже в первом семестре обучения организована самостоятельная подготовка к семинарским и практическим занятиям, во время которой студенты должны осуществить самостоятельный поиск необходимой информации в рамках предоставленного им плана занятия, подготовить развернутый ответ на каждый вопрос и дать собственную оценку изучаемому материалу. Кроме того, данный материал должен быть грамотно воспроизведен студентом в аудитории, для чего также необходимо самостоятельно отрабатывать навыки аудирования [3].

Далее, во время учебы студент должен принимать участие в различного рода научных конференциях, для подготовки к которым им должна быть подготовлена научная статья. Указанный вид работы – один из наиболее серьезных моментов обучения студентов, поскольку он иллюстрирует навыки работы с научным материалом, а также самостоятельность студента в выборе той или иной научной темы и умение раскрыть данную тему в авторском формате. Рассматриваемый вид деятельности по формированию навыков

самостоятельной работы также достаточно важен, так как студенты, наиболее проявившие себя здесь, в будущем могут не только успешно обучаться, но и вести научную деятельность, которая позволит им получить как степень бакалавра, так и магистра [1].

Кроме стандартных подходов к вопросу развития навыков самостоятельной работы студентов на сегодняшний день имеются также и нетрадиционные формы такой деятельности. Одна из них - работа в формате дистанционного обучения, которое уже стало привычным для большинства учебных заведений, но, которое, однако, имеет определенный нереализованный пока потенциал в рассматриваемой области.

В некоторых предварительных исследованиях отмечается, что преподаватели играют важную роль в интернализации студентов и совершенствовании процесса обучения. Компетентность педагога описывается как конфигурация, которая представляет определенные личные качества, необходимые ему для выполнения высоких требований своей профессии. Например, хорошее образование должно иметь глубокие знания учебных задач и подходов к повышению концептуального уровня студентов, таких как знание педагогического содержания. Педагоги также должны продемонстрировать определенный уровень мотивации при решении задач повседневной учебной деятельности.

Личная компетентность учителей может способствовать взаимодействию студентов в процессе преподавания и обучения. Кроме того, компетентность педагога может служить важным рычагом для повышения качества преподавания и успеваемости студентов, например, в программах повышения квалификации. Соответственно, компетентность педагога положительно влияет на качество обучения, что, в свою очередь, влияет на результаты обучения студентов [5].

Исследователи предлагают отдельные критерии измерения образовательной компетентности педагогов, в том числе:

- 1) активное участие в учебной деятельности;
- 2) навыки развития учебного потенциала студентов;
- 3) мотивация студентов к обучению;
- 4) обеспечение уровня понимания и адаптации студентов к учебной деятельности;
- 5) совершенствование методов обучения;
- 6) целеполагание в обучении;
- 7) преподавание в соответствии с целями обучения и жизненным контекстом;
- 8) предоставление студентам возможности задавать вопросы;
- 9) проведение всестороннего анализа результатов деятельности учащихся.

Модели развития навыков самостоятельной работы студентов на основе технологий не будут эффективными, если у студентов нет технологических знаний и навыков работы с компьютером. Специалисты также обнаружили, что знание технологий и навыки работы с компьютером оказали положительное влияние на результаты обучения на основе технологий. Таким образом, для улучшения результатов обучения на основе технологий этим двум переменным необходимо уделить особое внимание.

Многогранной взаимосвязи между использованием компьютеров с педагогическими способностями и академической деятельностью достаточно, чтобы сосредоточиться на этом исследовании. В центре внимания компьютерных знаний, необходимых для обучения в вузе, находятся навыки работы с различными компьютерными приложениями, знание графических редакторов и пр.

Педагоги должны убедиться, что студенты владеют необходимыми навыками работы с компьютером, прежде чем разрабатывать политику обучения на основе компьютерных технологий. Только в этом случае развитие

навыков самостоятельного обучения на основе применение компьютерных технологий может иметь необходимый результат [2].

Важным аспектом в рассматриваемом разрезе выступает необходимость проведения консультативной работы. Преподаватель должен не только проводить контроль усвояемости студентом тех или иных знаний в рамках самостоятельного получения последним данных и информации, но и проводить консультации, цель которых – пояснить студенту отдельные аспекты, усвоить которые он затрудняется, а также получить от студента обратную связь, демонстрирующую понимание последним сути проведенной консультации. Это даст возможность преподавателю не только понять, насколько эффективно студент осуществляет самостоятельную работу, но и провести промежуточный контроль полученных им навыков и умений, что также позволит в перспективе понимать, каковы результаты обучения того или иного студента в курсе получаемого ими высшего образования.

Навыки самостоятельной работы также могут развиваться и в процессе применения активных методов обучения, таких, как брифинги, мозговые штурмы и пр. В данном разрезе очень важно дать студентам общаться друг с другом и преподавателем на основе полученных ими ранее самостоятельно знаний. В этой связи, проведение подобных форм учебных занятий требует глубокой предварительной подготовки: сначала со стороны преподавателя, который должен поставить необходимые подготовительные задачи перед студентами и помочь им сформулировать план действия, а после – со стороны студентов, которые должны будут самостоятельно подготовиться к проведению указанных мероприятий, уточним изучаемые ранее понятия, разработав собственные концепции и пр. В случае грамотного подхода к процессу подготовки указанных мероприятий как со стороны преподавателя, так и со стороны студентов, результативность указанных мероприятий будет высокой, что позитивно повлияет в целом на образовательный процесс с точки зрения его эффективности [3].

Таким образом, формирование навыков самостоятельной работы студентов современного вуза представляет собой процесс, который призван не только способствовать получению на выходе специалиста, готового к решению сложных профессиональных задач, но и подготовить всесторонне развитую личность, которая может применить указанные навыки в своем интеллектуальном развитии, принимать активное участие в общественной жизни и являть собой пример гражданина с четко определенной и грамотно продуманной жизненной позицией, что будет служить динамичному развитию гражданского общества в целом.

### Литература

1. Бугай А.Ю. Самостоятельная работа студентов вуза: современное состояние и проблемы // Педагогическое образование в России. 2014. №12.
2. Грибова Н.Г. и др. Самостоятельная работа студента в современном вузе // Инновации в науке. 2014. №31-2.
3. Дыбина О.В., Щетинина В.В. Контроль самостоятельной работы студентов в вузе // Теория и практика общественного развития. 2015. №4.
4. Мампория С. В. Самостоятельная работа студентов вузов: теоретическое представление // Вестник Балтийского федерального университета им. И. Канта. Серия: Филология, педагогика, психология. 2010. №5.
5. Смирнова Ж.В., Колосова Т.В. Самостоятельная работа студентов в вузе // Вестник Мининского университета. 2016. №3 (16).

### References

1. Bugai A.Yu. Independent work of university students: current state and problems // Pedagogical education in Russia. 2014. No. 12.
2. Gribova N.G. et al. Independent work of a student in a modern university // Innovations in science. 2014. No.31-2.
3. Dybina O.V. Shchetinina V.V. Control of independent work of students at the university // Theory and practice of social development. 2015. №4.

4. Mamporia S. V. Independent work of university students: a theoretical representation // Bulletin of the Baltic Federal University named after I. Kant. Series: Philology, pedagogy, psychology. 2010. No.5.
5. Smirnova Zh.V., Kolosova T.V. Independent work of students at the university // Bulletin of the Mininsky University. 2016. №3 (16).

© Герасимова В.А., Замятина А.Д., 2022// Научный сетевой журнал «Столыпинский вестник» № 6/2022.

**Для цитирования:** Герасимова В.А., Замятина А.Д. ФОРМИРОВАНИЕ НАВЫКОВ САМОСТОЯТЕЛЬНОЙ РАБОТЫ У СТУДЕНТОВ ВУЗА//Научный сетевой журнал «Столыпинский вестник» № 6/2022.





Столыпинский  
вестник

Научная статья

Original article

УДК 338.24:330.34

DOI 10.55186/27131424\_2022\_4\_6\_3

**ПРИМЕНЕНИЕ РЕНТНЫХ ПОДХОДОВ К ОБЕСПЕЧЕНИЮ  
УСТОЙЧИВОГО РАЗВИТИЯ**  
APPLICATION OF RENT-BASED APPROACHES TO SUSTAINABLE  
DEVELOPMENT

**Дмитриев Николай Дмитриевич**, аспирант, ФГАОУ ВО «Санкт-Петербургский политехнический университет Петра Великого» (195251, Россия, г. Санкт-Петербург, ул. Политехническая, д. 29), [dmitriev\\_nd@spbstu.ru](mailto:dmitriev_nd@spbstu.ru)

**Ильченко Светлана Владимировна**, кандидат педагогических наук, доцент, НОЧУ ВО «Московский экономический институт» (109390, Россия, г. Москва, ул. Артюхиной, д. 6), [strelec200763@mail.ru](mailto:strelec200763@mail.ru)

**Сорокожердьев Василий Васильевич**, кандидат экономических наук, доцент, ФГОБУ ВО «Финансовый университет при Правительстве Российской Федерации» Краснодарский филиал (350901, Россия, г. Краснодар, ул. Шоссе Нефтяников / Ф. Лузана, д. 34/32), [sorich@mail.ru](mailto:sorich@mail.ru)

**Nikolay D. Dmitriev**, postgraduate student, Peter the Great St.Petersburg Polytechnic University (29 Politechnicheskaya str., St.Petersburg, 195251 Russia), [dmitriev\\_nd@spbstu.ru](mailto:dmitriev_nd@spbstu.ru)

**Svetlana V. Pchenko**, candidate of Pedagogical Sciences, associate professor, Moscow Institute of Economics (6 Artyukhina str., Moscow, 109390 Russia), [strelec200763@mail.ru](mailto:strelec200763@mail.ru)

**Sorokozherdyev Vasily Vasilyevich**, Candidate of economic sciences, associate professor, Financial University under the Government of the Russian Federation Krasnodar Branch (34/32 Highway Neftyanikov str., Krasnodar, 350901 Russia), [sorich@mail.ru](mailto:sorich@mail.ru)

**Аннотация.** Вопросы обеспечения устойчивого развития актуализируются в условиях глобальной неопределенности цивилизационного развития. Сейчас уже невозможно представить достойное существование человеческой цивилизации без рационального распределения ресурсов. Возникает необходимость содействовать интенсивному использованию ресурсного потенциала. С позиции авторов статьи для достижения устойчивого развития необходимо уделить внимание проблеме рентоориентированного поведения субъектов экономических отношений. В статье представлен теоретический обзор применения рентных подходов к обеспечению устойчивого развития, акцентируя внимание на воздействие интересов экономических субъектов для предотвращения извлечения «неблагоприятных» рент. Трансформационные изменения, происходящие в региональной экономике, приводят к пересмотру подходов ко многим общественно-экономическим процессам, а рентные подходы могут определить возможности интенсивной эксплуатации ресурсов. В результате сделан вывод, что в контексте обеспечения устойчивого развития необходимо содействовать переориентации поведения субъектов, смещая их интересы в сторону получения «благоприятного» рентного дохода, и разработать комплекс мероприятий для предотвращения извлечения «неблагоприятных» рент от экстенсивного использования ресурсов. Решение данной проблемы является одним из ключевых направлений для поддержания

стратегической устойчивости не только отдельных территорий и национальных экономик, но и всей человеческой цивилизации.

**Abstract.** The issues of ensuring sustainable development are being actualized in the conditions of global uncertainty of civilizational development. Now it is impossible to imagine a decent existence of human civilization without a rational allocation of resources. There is a need to promote the intensive use of resource potential. From the position of the authors of the article, in order to achieve sustainable development, it is necessary to pay attention to the problem of rent-oriented behavior of subjects of economic relations. The article presents a theoretical overview of the application of rental approaches to ensuring sustainable development, focusing on the impact of the interests of economic entities to prevent the extraction of "unfavorable" rents. Transformational changes taking place in the regional economy lead to a revision of approaches to many socio-economic processes, and rental approaches can determine the possibilities of intensive exploitation of resources. As a result, it is concluded that in the context of ensuring sustainable development, it is necessary to promote the reorientation of the behavior of subjects, shifting their interests towards obtaining "favorable" rental income and to develop a set of measures to prevent the extraction of "unfavorable" rents from extensive use of resources. The solution of this problem is one of the key directions for maintaining the strategic stability not only of individual territories and national economies, but also of the entire human civilization.

**Ключевые слова:** *рентоориентированное поведение, рентные подходы, рентные отношения, устойчивое развитие, стратегическая устойчивость, новая экономика.*

**Keywords:** *rent-oriented behavior, rental approaches, rental relations, sustainable development, strategic sustainability, new economy.*

Постиндустриальное общество базируется на концепции потребления, бесконтрольный характер которого приводит к возникновению социальной напряженности. Данные аспекты только усиливают глобальную неопределенность цивилизационного развития. Вопросы обеспечения устойчивого развития активно обсуждаются в обществе и занимают основополагающее место в хозяйственном мироустройстве. Все страны понимают значимость противодействия негативным тенденциям в социально-экономической среде, для которого необходимо разработать модели рационального и интенсивного использования ресурсного потенциала. В данном контексте вызывает интерес применение рентных подходов.

Возникновение новых проблем в функционировании региональной экономики является объективным условием для совершенствования научного знания. Многие классические категории научного знания вынуждены трансформироваться для более полного объяснения процессов сложившейся действительности. В таких условиях требуется разработать систему управления ресурсным потенциалом на основе использования новых подходов, доступных к реализации на практике. Аппарат рентных подходов также изменяется в сторону адаптации ко многим общественно-экономическим процессам, принимающим принципиальное значение для формирования траекторий по построению новой экономики.

Революционные изменения в системах хозяйствования уже произошли в технологически развитых странах и активно распространяются по всей планете. Совокупность произведенных и реализуемых на территории всех стран товаров и услуг позволяет говорить о такой сложной геоэкономической категории как мировой доход. Рентоориентированное поведение в различных регионах приводит к формированию глобальных геоэкономических цепочек перенаправления дохода. В первую очередь геоэкономическая рента образуется в технологически развитых странах, приводя к структурным кризисам в менее развитых странах, зачастую образуя ситуацию

технологической деградации и дестабилизируя их социально-экономическое положение. Ведение предприятиями в национальных экономиках ВЭД способствует расширению воспроизводственного процесса, обуславливая стихийное перераспределение ресурсов при параллельном снижении устойчивости территорий. Такие условия направляют национальные экономики, особенно в слаборазвитых странах, на экстенсивное использование ресурсов, что негативно сказывается на экологической устойчивости территорий и всей планеты [1]. При этом сейчас уже невозможно представить достойное существование человеческой цивилизации без рационального распределения ресурсов.

Усиление глобальных диспропорций приводит к усугублению проблем социально-экономического развития территорий, неоднозначно сказываясь на вопросах геоэкологии и природопользования. Происходит непрерывное усиление влияния глобальных институциональных сдвигов, динамика которых носит разносторонний характер для экономики и общества. Однако создание ноосферной цивилизации связано с рентоориентированным поведением и переходом к энергоэкономному образу жизни, без которых невозможно обеспечить устойчивое развитие. Предпринимательство зачастую направлено на экстенсивное извлечение прибыли и во многом не учитывает интересы будущих поколений. Данная ситуация противоречит принципам устойчивого сбалансированного развития, не позволяя наладить разумное использование экосистемы [2]. Следовательно, возникает острая необходимость содействовать интенсивному использованию ресурсного потенциала.

Концепция устойчивого развития с позиции рентных подходов приводит к определению экологической ренты, согласно которой возможно получить прирост эффективности за счет рационального использования природных ресурсов, вовлеченных в хозяйственный оборот. Ресурсы являются элементом природного комплекса, а экологическая составляющая оценки природных

ресурсов представляет собой не просто добавку к их экономической ценности, а трансформирует ее в эколого-экономическую ценность. В результате цена воспроизводства природного ресурса будет зависеть от его экономии в материальном производстве и необходимости сохранения естественного равновесия в экологической сфере. С такой позиции реализация действий по повышению устойчивости экономики связана с реформированием системы государственного регулирования в сфере природопользования, а рентные подходы позволяют разрабатывать эффективные механизмы налоговой системы для стимулирования снижения негативного воздействия на окружающую среду [3].

В историческом аспекте категория ренты подразумевает наличие механизмов перераспределения капитала. Однако качество этого капитала рассматривается ограниченно, что не позволяет определить каналы и инструменты генерации ренты от различных видов ресурсов. Смещение границ научного знания и расширение междисциплинарного пространства позволяет развить теорию ренты, предложив подходы, ориентированные на устойчивое использование ресурсов. Во многом данные условия зависят от формирования зеленого интеллектуального капитала, порождающего рост экологической ренты, что в перспективе благоприятно влияет на экономическую отдачу от производственно-хозяйственных процессов при сохранении баланса в экологии, обществе и экономике [4]. Предприятия получают выгоды от экологической ренты, которая проявляется не только в благоприятной рентной составляющей их доходов и повышении рыночной стоимости бизнеса, но и способствует созданию значительного социального эффекта. Рентные подходы во многом характеризуют набор факторных условий для поддержания экологической устойчивости на базе использования интеллектуальных новшеств, позволяющих приносить эколого-экономическую ценность. Интеллектуальный характер этих новшеств не позволяет их развивать без привлечения инвестиций. Следовательно, для

активизации их создания и распространения следует наладить механизмы оправдания общественно необходимых затрат и обеспечить превышение эффектов от устойчивого бизнеса над эффектами от нормального воспроизводства. Без наличия данных механизмов сверхнормативная прибыль не образуется, а экологическая рента не способствует повышению устойчивости экономических субъектов, так как она полностью отсутствует. Без возникновения рентных доходов невозможно стимулировать разработку и внедрение нововведений [5; 6].

Осознание необходимости устойчивого развития пришло еще в прошлом веке, когда на уровне мирового сообщества стало понятно, что необходимо обеспечить такое развитие человеческой цивилизации, которое ведет к удовлетворению текущих потребностей общества без уменьшения возможностей будущих поколений удовлетворять их потребности. Уже сегодня социально-экономические системы вынуждены минимизировать отрицательные последствия от истощения природных ресурсов, загрязнения окружающей среды с целью сохранения экологии для будущих поколений.

Если обратиться к работе американского ученого Барри Коммонера, то можно выделить законы экологии (табл. 1). Именно на основе данных законов следует задействовать процессы ограничения экономического роста, не соответствующего данным законам [7].

Таблица 1 – Законы экологии Барри Коммонера

№	Название	Сущность
1	<i>Всё связано со всем</i>	Существующая экосистема включает в себя огромное множество взаимосвязанных частей и элементов, воздействующих друг на друга. Экосистема стабилизируется благодаря динамическим самокомпенсирующим свойствам. Эти свойства под влиянием внешних перегрузок и экстерналий нарушаются и могут быть полностью уничтожены.
2	<i>Все должно куда-то деваться</i>	Данный экологический закон является неформальной перефразировкой фундаментального физического закона – материя не исчезает. Природе не свойственно наличие такой вещи, как «мусор», а отходы одних организмов служат пищей или инструментом для других. Одна из базовых причин

		современного экологического кризиса заключается в том, что значительные объемы ресурсов извлечены из земли, преобразованы в новые соединения и рассеяны в окружающей среде без учета данного закона. Данные соединения со временем накапливаются в тех местах, где их быть не должно.
3	<i>Природа знает лучше</i>	Характерной особенностью современных производственных технологий является представление, что они призваны «улучшить природу», то есть обеспечить создание такой продукции, которую природа не может предоставить. Однако крупное антропогенное изменение экологической системы оказывает негативное влияние на природные процессы.
4	<i>Ничто не дается даром</i>	Экология схожа с экономикой в том, что любой объект имеет свою стоимость. Глобальная экосистема представляет собой единый целый механизм, в рамках которого ничего не может быть выиграно или потеряно и которая не может являться объектом всеобщего улучшения. Следовательно, что было извлечено из нее человеческим трудом, должно быть возмещено.

Тренды устойчивого развития и распространение социальных механизмов привели к гуманизации общественных отношений, формируя благоприятные условия для разрешения противоречий между экологическими и экономическими составляющими производственно-хозяйственных процессов. Технологически развитые страны активно занимаются разработкой и реализацией эколого-экономической политики, а формирование специфических отношений устойчивого природопользования становится с каждым годом актуальнее во всем мире. Рентные подходы охватывают функционирование всех социально-экономических систем, институтов и инструментов управления экономикой. Механизм формирования, распределения и присвоения ренты развивается и позволяет объяснить эффективность различных процессов, в том числе и реализуемых в рамках стратегий устойчивого развития [5; 6].

На региональном уровне социально-экономические системы связаны друг с другом. Рассматривать их как объект управления невозможно без комплекса индикативных показателей, которые должны учитываться в моделях управления. Такая многомерность предполагает возможность



интеграции рентных подходов в концептуальную модель управления территориями и их развитием, акцентируя внимание на эксплуатации ресурсного потенциала региональных социально-экономических систем [8]. Расчет региональной инновационной устойчивости часто основывается на агрегировании индексов социально-экономических региональных факторов. Если обратиться к российским условиям, то стоит отметить высокую межрегиональную дифференциацию, что ставит барьеры перед активизацией инновационной деятельности и проникновением инноваций в социально-экономические системы. С позиции устойчивого развития инновации являются необходимым условием для достижения стратегической эффективности. Справедливо уделить внимание рентным факторам и рентным преимуществам регионов, оценка которых предоставит спектр доступных действий и алгоритмов для обеспечения инновационной устойчивости [9].

Экономические реалии являются сложными и неоднозначными, однако на сегодня отчетливо выделяется тренд на обеспечение устойчивости социально-экономических систем разных уровней управления. Усложнение общественного воспроизводства способствует возникновению новых видов ренты, которые обусловлены тенденциями и факторными изменениями социально-экономической и технико-экономической структур. При этом данные изменения могут как усугублять проблему рентоориентированного поведения, так и приводить к решению его проблемного положения, направляя действия субъектов на получение «благоприятных» рент. С позиции авторов статьи для достижения устойчивого развития необходимо уделить внимание проблеме рентоориентированного поведения субъектов экономических отношений, акцентируя особое внимание на инструменты воздействия, позволяющие переориентировать экономические интересы субъектов для предотвращения извлечения «неблагоприятных» рент.

Благоприятные ренты не вредят природному капиталу и подразумевают реализацию интегрированного подхода к исследованию процессов

устойчивости функционирования сложных территориальных систем. Экономический рост может быть устойчивым только при учете ресурсной рациональности, которая подразумевает интеллектуальный подход к эксплуатации ресурсов, позволяющий воспроизводить природный капитал и препятствовать его деградации. В последнее время экологический фактор стал все более лимитировать экономическое развитие, ставя перед ним требования не только выполнять экономические законы, но и учитывать экологические закономерности [10].

Достижение устойчивого развития находится в тесной взаимосвязи с поддержанием экологической устойчивости, что определяет расширенное обсуждение вопросов формирования стратегий, направленных на модернизацию действующих механизмов управления, заложив в них экологический базис. Угрожающая деградация природного капитала под влиянием антропогенного фактора свидетельствуют о необходимости разработки инструментов обеспечения устойчивого развития, в рамках которого происходит создание экономико-экологической политики регионов и запускаются процессы формирования «зеленого» интеллектуального капитала. Данная экономическая категория является взаимосвязанной с другими категориями, позволяя обосновать возникновение определенного эффекта вследствие рационального использования природного ресурса [5; 6].

Рациональное использование природного капитала приводит к образованию экологической ренты, что по своей сути является эффективным условием обеспечения рационального устойчивого развития территорий. В первую очередь рентные подходы здесь выступают инструментом достижения экологического равновесия. В современных условиях эффективная экономика и справедливое общество институционально содействуют функционированию хозяйственных процессов в соответствии с экологическим императивом. Приоритеты развития человеческой цивилизации под влиянием инновационного реформирования социально-экономических систем

существенно трансформируются, запуская динамические механизмы устойчивого роста территорий на макроэкономическом уровне [2]. При этом негативные последствия экстенсивного экономического роста, приводящие к истощению ресурсов и ухудшению экологической обстановки, необходимо полностью компенсировать для создания достойных условий жизни будущим поколениям. Данный подход интерпретируется как провозглашение необходимости сохранения постоянства основного капитала [11].

Устойчивое развитие является эффективным направлением компенсации потерь, поскольку содействие его принципам побуждает использовать научные и технико-технологические достижения, способствующие ускоренному переходу к ноосферной цивилизации. Разумеется, для достижения устойчивого положения территорий следует обеспечить привлечение значительного объема инвестиций. В то же время регионы встречают серьезное институциональное сопротивление и вынуждены соответствовать трендам экономического развития, что препятствует модернизации налогово-бюджетной политики и не может обеспечить повышение инвестиционной привлекательности территорий. Ключевая задача государства и регионов заключается в активизации данного стимулирования путем переориентации поведения субъектов с получения «неблагоприятных» рент от экстенсивного использования ресурсов в сторону получения «благоприятного» рентного дохода, который связан с поддержанием стратегической устойчивости.

Еще в прошлом веке отечественные ученые Голуб А.А. и Струкова Е.Б. разработали модель устойчивого развития, которая основывается на положении: приращение основного капитала, складывающегося из приращений физического, человеческого и природного капиталов, со временем должно быть положительным или по крайней мере неотрицательным, то есть равняться нулю. Достижение выдвинутой концепции может строиться за счет взаимозамещения одного типа капитала

другим при неизменности основного капитала, что подтверждается правилом Хартвика, согласно которому ситуация может называться устойчивой лишь когда истощение природного (экологического) капитала компенсируется вложениями рентных доходов в увеличение созданного человеком капитала [11; 12]. Рассмотрение ренты с такого подхода подразумевает, что вследствие неблагоприятного рентоориентированного поведения наступит ситуация «слабой устойчивости», то есть полного истощения природного капитала при соответственном развитии физического и человеческого капитала, что является нецелесообразным и приведет к сокращению природно-ресурсного потенциала. Следовательно, возникает необходимость в проработке концепции «сильной» устойчивости, в соответствии с которой природный капитал не должен уменьшаться, то есть экономические субъекты должны обеспечивать прирост благоприятной ренты, в том числе и экологической ренты, выступающей центральным элементом в стратегии устойчивого развития.

К сожалению, многие бизнес-единицы стараются сократить затраты по обеспечению защиты окружающей среды, что связано с недостатком или полным отсутствием потенциальной экономической выгоды и наличием препятствий для своего перспективного развития. Тем не менее в связи с существующими тенденциями данные субъекты рискуют упустить социальный эффект и не получить экологическую ренту. Следует отметить, что сама экологическая рента представляет собой наличие сверхприбыли, которую получает субъект в результате использования результатов «зеленой» интеллектуальной деятельности, носящей инновационную составляющую и способной к применению в процессе производства для достижения благоприятных экологических эффектов. Например, внедрение инновационных технологий, позволяющих сократить потери (издержки) при проведении манипуляций с сырьем, повысить плодородность, уменьшить уровень загрязнения и так далее [5; 6].

Способствуя развитию «зеленого» интеллектуального капитала, субъекты экономических отношений создают социальные эффекты от производственно-хозяйственной деятельности. Рентная оценка может выстраиваться на основе затратной концепции, где величина используемых ресурсов определяется в денежном эквиваленте. Развитие и воспроизводство «зеленого» интеллектуального капитала возможно лишь при значительных объемах инвестиционных вложений, но именно данная категория выступает фактором повышения экологической ренты с целью экологической оптимизации хозяйственной деятельности. Если обратиться к контексту управления современным предприятием, то, направив свою деятельность на культивирование зеленого интеллектуального капитала, субъекты получают дополнительные возможности для роста и конкурентные преимущества, что обеспечивает прирост экологической (зеленой) ренты. Такая практика в полной мере взаимоувязана с интеллектуальным развитием, поскольку именно его компоненты участвуют в формировании мер по защите экологии и окружающей среды. Научно-технический прогресс за счет использования одного из структурных элементов эколого-экономической политики позволяет получать экономическим субъектам дополнительные доходы, часть которых представлена экологической рентой. Интеллектуальные ресурсы активизируют инновационный потенциал, использование которого в эколого-экономической политике позволит получать эффект от более интенсивной эксплуатации высокого качества объектов природной среды и создавать возможности ее восстановления, что позволяет в дальнейшем повторно использовать один и тот же природный капитал.

Рентные подходы в соответствии с концепцией устойчивого развития должны способствовать совершенствованию экономико-экологической политики разноуровневых экономических субъектов на основе алгоритмов управления, направленных на поддержание устойчивости экономики, экологии и общества. То есть в таких алгоритмах необходимо заложить

стимулы для разноуровневых экономических субъектов, позволяющих заменить традиционные источники извлечения сверхприбыли на инновационные, позволяющие сохранять природный капитал и максимально заменять его использование в производственно-хозяйственной деятельности на физический и человеческий капитал. В результате интеллектуального переустройства достигается стратегическая устойчивость социально-экономических систем. Ключевой проблемой данного переустройства является признанный факт, что экологическая рента не может быть получена без государственного регулирования, которое должно содействовать реализации принципа сильной устойчивости.

Трансформационные изменения, происходящие в региональной экономике, приводят к пересмотру подходов ко многим общественно-экономическим процессам, а рентные подходы могут определить возможности интенсивной эксплуатации ресурсов. Однако в условиях рынка без инвестиций в «зеленый» интеллектуальный капитал увеличение интенсивности является недостижимой задачей. Такие инвестиции являются очень рискованными, так как отдача от таких проектов может появиться в далекой перспективе. Помимо инвестиционного риска особой сложностью выступает поддержание производственных процессов на должном уровне за счет сокращения потребления природных ресурсов и развития нематериальной составляющей хозяйствующего субъекта [5; 6].

Развитие человеческой цивилизации в стратегической перспективе возможно лишь в узких рамках устойчивого развития. Следовательно, необходимо подходить к природному капиталу как источнику дохода, способному формировать рентный ресурс. Неравномерность распределения рентных доходов между различными экономическими агентами и общественными группами ведет к рассогласованности их интересов. Под воздействием интеллектуальных ресурсов природный капитал выступает рентным ресурсом, который позволяет обеспечивать воспроизводство

благоприятной ренты. Для этого необходимо уделить внимание окружающему институциональному пространству.

Если обратиться к институциональному вопросу рентных подходов, то на современном этапе возникает необходимость создания принципов, факторов, отношений и механизмов реализации экономических и социальных приоритетов, что требует поддержания баланса рыночной эффективности и социальной стабильности. Рента дает сильный импульс развитию экономики. Очевидно, больше выигрывают те страны, в которых классическая рента инвестируется, особенно в сектор экономики знаний и человеческий капитал. Проблемы эффективности ренты связаны с тем, что такое реинвестирование должно воздействовать на качество институтов и не допускать их консервации [13; 14]. Цивилизационные изменения приводят к перестроениям в структуре общественно-экономических отношений. Наиболее серьезные проблемы наблюдаются в слаборазвитых и переходных экономиках, институты в которых находятся на недостаточно развитом уровне и не позволяют обеспечить переход к инновационным отношениям нового уровня [15]. Устойчивое развитие связано с форматированием институтов, ориентированных на внедрение инноваций, являющихся следствием эксплуатации «зеленого» интеллектуального капитала, в производственно-хозяйственную деятельность, позволяя снижать негативное воздействие на экологию и социум и получать экологическую ренту.

Для решения проблем в области устойчивого развития должна быть сформирована эффективная эколого-экономическая политика на разных уровнях управленческого воздействия. В рамках этой политики должна быть выработана система ресурсосбережения и снижения экологических рисков, а также система повышения конкурентоспособности производства, создание которых возможно лишь в условиях достаточности инвестиций, что позволит повышать добавленную стоимость чистого продукта, поспособствует сокращению материальных затрат. Итогом эколого-экономической политики

является образование эколого-экономической стоимости капитала, снижение экологических рисков и развитие инновационной экологоориентированной системы хозяйствования в рамках благоприятного рентоориентированного поведения [16].

Таким образом, справедливо сделать вывод, что в контексте обеспечения устойчивого развития необходимо содействовать переориентации поведения субъектов, смещая их интересы в сторону получения «благоприятного» рентного дохода, и разработать комплекс мероприятий для предотвращения извлечения «неблагоприятных» рент от экстенсивного использования ресурсов. Решение данной проблемы является одним из ключевых направлений для поддержания стратегической устойчивости не только отдельных территорий и национальных экономик, но и всей человеческой цивилизации.

### ***Благодарности***

Исследование выполнено при финансовой поддержке РФФИ в рамках научного проекта № 20-310-90033.

The reported study was funded by RFBR, project number 20-310-90033.

### **Литература**

1. Дмитриев Н.Д., Зайцев А.А. Использование рентного подхода к геоэкономической интеграции национальной экономики // Актуальные проблемы современной науки: состояние, тенденции развития: материалы конференции. 2019. С. 118-121.
2. Ахмедова Л.Ш., Идзиев Г.И. Устойчивое развитие региона на основе обеспечения экологического равновесия // Региональная экономика: теория и практика. 2013. № 18. С. 12-17.



3. Филимонова Е.Г. Рента природная, экологическая, экономическая – проблемы определения // Записки Горного института. 2014. №. 208. С. 75-80.
4. Chen Y.S.J The positive effect of green intellectual capital on competitive advantages of firms // Journal of business ethics. 2008. № 3. pp. 271-286.
5. Дмитриев Н.Д. Рентные подходы к обеспечению экологической устойчивости: территориальный аспект // Экономика регионов: источники роста: материалы конференции. 2021. С. 64-68.
6. Дмитриев Н.Д. Интеллектуальные способы повышения экологической ренты // Цифровой регион: опыт, компетенции, проекты: материалы конференции. 2020. С. 259-262.
7. Коммонер Б. Замыкающийся круг: природа, человек, технология / пер. с англ. Ю.Е. Казакова, К.Г. Батаева, Л.А. Зельмановой. Ленинград: Гидрометеиздат, 1974. 277 с.
8. Родионов Д.Г., Карпенко П.А., Конников Е.А. Концептуальная модель управления развитием региональных социально-экономических систем // Экономические науки. 2021. № 197. С. 163-170.
9. Zaytsev A., Talerchik S., Dmitriev N. Evaluating rental factors of innovation sustainability in Russian regions using index methods // Montenegrin Journal of Economics. 2020. № 2. pp. 93-103.
10. Кислицин Д.П. Экологическое предпринимательство как форма реализации эколого-экономических взаимодействий в территориальной системе // Пространство экономики. 2007. № 1-3. С. 151-154.
11. Розанова А.В. Сохранение природного капитала как основная цель экологической политики государства // Проблемный анализ и государственно-управленческое проектирование. 2011. № 3. С. 123-129.
12. Голуб А.А., Струкова Е.Б. Экономика природных ресурсов. М.: Аспект Пресс, 1998. 319 с.

13. Дубаневич Л.Э. Институционально-экономические основы развития социального партнерства в России // Государственное и муниципальное управление. Ученые записки СКАГС. 2002. № 1. С. 21-26.
14. Суслов Н.И. Эффективность использования ренты и качество институтов в странах мира // ЭКО. 2015. № 8. С. 103-119.
15. Сорокожердьеv В.В., Дмитриев Н.Д., Рубин А.Г. Институциональные несовершенства устойчивого развития социально-экономических систем // Проблемы глобального переустройства в контексте социально-экономического развития стран, регионов и сельских территорий: материалы конференции. 2021. С. 38-41.
16. Неверов А.В., Сипач О.Н., Холяво С.Я. Эколого-экономическая политика предприятия: особенности формирования, развития и реализации // Труды БГТУ. Серия 5: Экономика и управление. 2010. № 7. С. 63-66.

#### References

1. Dmitriev N.D., Zaytsev A.A. Using a rent-based approach to geo-economic integration of the national economy [Ispol'zovanie rentnogo podkhoda k geoehkonomicheskoi integratsii natsional'noi ehkonomiki]. Actual problems of modern science: state, development trends: conference materials, 2019, pp. 118-121.
2. Akhmedova L.S., Idziev G.I. Sustainable development of the region on the basis of ensuring ecological balance [Ustoichivoe razvitie regiona na osnove obespecheniya ehkologicheskogo ravnovesiya]. Regional economy: theory and practice, 2013, no. 18, pp. 12-17.
3. Filimonova E.G. Rent natural, ecological, economic – problems of definition [Renta prirodnyaya, ehkologicheskaya, ehkonomicheskaya – problemy opredeleniya]. Notes of the Mining Institute, 2014, no. 208, pp. 75-80.
4. Chen Y.S.J The positive effect of green intellectual capital on competitive advantages of firms. Journal of business ethics, 2008, no. 3, pp. 271-286.

5. Dmitriev N.D. Rental approaches to ensuring environmental sustainability: territorial aspect [Rentnye podkhody k obespecheniyu ehkologicheskoi ustoichivosti: territorial'nyi aspekt]. Regional economy: Sources of growth: conference materials, 2021, pp. 64-68.
6. Dmitriev N.D. Intellectual ways to increase environmental rent [Intellektual'nye sposoby povysheniya ehkologicheskoi renty]. Digital region: experience, competencies, projects: conference materials, 2020, pp. 259-262.
7. Commoner B. The closing circle: nature, man, technology [Zamykayushchiisya krug: priroda, chelovek, tekhnologiya]. Leningrad: Hydrometeoizdat, 1974.
8. Rodionov D.G., Karpenko P.A., Konnikov E.A. Conceptual model of management of development of regional socio-economic systems [Kontseptual'naya model' upravleniya razvitiem regional'nykh sotsial'no-ehkonomicheskikh sistem]. Economic sciences. 2021, no. 197, pp. 163-170.
9. Zaytsev A., Talerchik S., Dmitriev N. Evaluating rental factors of innovation sustainability in Russian regions using index methods. Montenegrin Journal of Economics, 2020, no. 2, pp. 93-103.
10. Kislitsyn D.P. Ecological entrepreneurship as a form of realization of ecological and economic interactions in the territorial [Ehkologicheskoe predprinimatel'stvo kak forma realizatsii ehkologo-ehkonomicheskikh vzaimodeistvii v territorial'noi sisteme]. Space of economics, 2007, no. 1-3, pp. 151-154.
11. Rozanova A.V. Preservation of natural capital as the main goal of the state's environmental policy [Sokhranenie prirodnogo kapitala kak osnovnaya tsel' ehkologicheskoi politiki gosudarstva]. Problem analysis and state-management design, 2011, no. 3, pp. 123-129.
12. Golub A.A., Strukova E.B. Economics of natural resources [Ehkonomika prirodnikh resursov]. M.: Aspect Press, 1998.
13. Dubanevich L.E. Institutional and economic foundations of the development of social partnership in Russia [Institutsional'no-ehkonomicheskie osnovy

- razvitiya sotsial'nogo partnerstva v Rossii]. State and municipal administration. Scientific notes of SKAGGS, 2002, no. 1, pp. 21-26.
14. Suslov N.I. Efficiency of rent use and quality of institutions in the countries of the world [Ehffektivnost' ispol'zovaniya renty i kachestvo institutov v stranakh mira]. ECO. 2015, nr. 8, pp. 103-119.
  15. Sorokazherdyev V.V., Dmitriev N.D., Rubin A.G. Institutional imperfections of sustainable development of socio-economic systems [Institutsional'nye nesovershenstva ustoichivogo razvitiya sotsial'no-ehkonomicheskikh sistem]. Problems of global restructuring in the context of socio-economic development of countries, regions and rural territories: conference materials, 2021, pp. 38-41.
  16. Neverov A.V., Sipach O.N., Khalyava S.Ya. Ecological and economic policy of the enterprise: features of formation, development and implementation [Ehkologo-ehkonomicheskaya politika predpriyatiya: osobennosti formirovaniya, razvitiya i realizatsii]. Trudy BSTU. Series 5: Economics and Management, 2010, no. 7, pp. 63-66.

© *Дмитриев Н.Д., Ильченко С.В., Сорокожердьев В.В., 2022 Научный сетевой журнал «Столыпинский вестник» №6/2022.*

**Для цитирования:** Дмитриев Н.Д., Ильченко С.В., Сорокожердьев В.В. ПРИМЕНЕНИЕ РЕНТНЫХ ПОДХОДОВ К ОБЕСПЕЧЕНИЮ УСТОЙЧИВОГО РАЗВИТИЯ // Научный сетевой журнал «Столыпинский вестник» №6/2022.



Столыпинский  
вестник

Научная статья

Original article

УДК 55

**ПРИМЕНЕНИЕ ЦИФРОВЫХ ДВОЙНИКОВ ДЛЯ РЕШЕНИЯ  
ЗАДАЧ ЭКОЛОГИЧЕСКОЙ БЕЗОПАСНОСТИ**  
**THE USE OF DIGITAL TWINS TO SOLVE ENVIRONMENTAL  
SAFETY PROBLEMS**

**Гусев Андрей Вячеславович**, Магистрант, Московский  
Государственный Технический Университет им. Н. Э. Баумана, г. Москва

**Gusev Andrey Vyacheslavovich**, Master's student, Bauman Moscow State  
Technical University, Moscow

**Аннотация.** В данной работе была рассмотрена эволюция информационных систем, которая затрагивает уже практически все научные области. Обозначены основные аспекты цифровых технологий в решении задач экологической безопасности. Показаны механизмы взаимодействия, происходящие внутри экологической системы, а также связи, заложенные пользователем. Дана оценка практическим информационным разработкам в области экологии и техносферной безопасности.

**Abstract.** In this paper, the evolution of information systems has been considered, which already affects almost all scientific fields. The main aspects of digital technologies in solving environmental safety problems are outlined. The mechanisms of interaction occurring within the ecological system, as well as the

connections laid down by the user, are shown. The assessment of practical information developments in the field of ecology and technosphere safety is given.

**Ключевые слова.** Искусственная экосистема, цифровые экологические двойники, природные водоемы, экологические симуляторы.

**Keywords.** Artificial ecosystem, digital ecological twins, natural reservoirs, ecological simulators.

Когда в 1956 году искусственный интеллект (ИИ) был официально объявлен областью исследований, никто бы никогда не предсказал, какое огромное влияние окажет он на нашу повседневную жизнь [2].

Параллельно с непрерывными достижениями в области искусственного интеллекта в последнее десятилетие наблюдалось распространение широкополосной и повсеместной связи, (встроенных) датчиков, собирающих описательные данные высокой размерности, а также усовершенствование методов обработки больших данных и облачных вычислений. Совместное использование таких технологий привело к созданию цифровых двойников – искусственных интеллектуальных виртуальных копий физических и экологических систем.

Технология цифрового двойника (Digital Twin) в настоящее время широко применяется для оптимизации ряда производственных процессов, в то время как в области водоподготовки и водоочистки по всему миру эта технология все еще находится на начальной стадии разработки. Цифровой двойник (DT) - одна из самых многообещающих технологий для реализации интеллектуального производства. Для DT характерна бесшовная интеграция между киберпространством и физическим пространством. Важность DT все больше признается как в академических кругах, так и в промышленности. С момента первоначального предложения концепции DT прошло почти 15 лет. На сегодняшний день многие приложения DT были успешно внедрены в различных отраслях, включая разработку продуктов, производство,

прогнозирование и управление здоровьем, а также в некоторых других областях промышленности [3]

Для реализации цифрового двойника природной экосистемы используются уточненные математические модели, описывающие все физические процессы, происходящие между ее живым населением и другими объектами. Применение математических моделей в реализации подобного рода экосистем заведомо предполагает адекватность в описании кинетики самого процесса и адекватного взаимодействия между обитателями цифрового экологического симулятора.

Разработка экосистемы производилась в специализированной среде программирования – PyCharm на высокоуровневом языке – Python.

При выборе математической модели необходимо было придерживаться следующих целей:

- Выяснение механизмов взаимодействия элементов системы.
- Идентификация и верификация параметров модели по экспериментальным данным.
- Оценка устойчивости модели.
- Прогноз поведения системы при различных внешних воздействиях, различных способах управления.
- Оптимальное управление системой в соответствии с выбранным критерием оптимальности.

Помимо непосредственного программирования объектов и установления между ними адекватных физических взаимодействий, необходимо было решать системы дифференциальных уравнений. Их решение происходит в два этапа: получение нулевых оценок кинетических констант и уточнение их. С помощью мониторинга зависимостей процесса можно вычислить интервалы изменения параметров модели. Для решения ОДУ использовались специализированные библиотеки, которые помогли адекватно решить и оценить полученные значения.

Программное описание процесса биологической очистки воды в цифровой экосистеме осуществляется с помощью блочно – модульного построения уравнений материального баланса. Цифровой процесс водоочистки включает в себя динамику изменения концентраций загрязнений, активного ила и растворенного кислорода [1].

Отличительной особенностью данной интерактивной природной экосистемы является наличие следующих объектов:

- Автотрофы;
  - Водоросли, фотосинтезирующие солнечный свет и углекислый газ, производя при этом питательные вещества и кислород.
  - Трава, вырастая, является источником пищи и кислорода. Также для роста необходимо извлекать азот из песка.
- Травоядные;
  - Дафния – это пресноводный зоопланктон, ключевой вид в экосистеме. Они питаются водорослями и имеют функцию откладывания потомства, которое долгое время может бездействовать. Активность проявляется в большей степени в ночное время суток.
- Хищники;
  - Рыба – питается в основном дафниями, но также могут питаться биопленкой, образующейся на растениях.
  - Золотая рыба – выполняют схожие с обычными рыбами функции, дышат кислородом, выделяя углекислый газ.
- Бактерии – аэробно разлагают отходы до азота. Очень важные части функционирования экосистемы.

Реализуемый цифровой двойник является инструментом для решения задач экологической безопасности, а также наглядным примером жизнедеятельности искусственной экосистемы, в которой можно менять различные параметры и анализировать получаемые данные. Иными словами, с помощью данного имитационного комплекса можно построить собственную



экосистему с любыми исходными данными и вычислить углеродный след от нее. Воспроизведение производится в ускоренном масштабе времени, так как в действительность процесс жизнедеятельности экосистемы длится в течение продолжительного времени.

Для мониторинга биологической очистки воды используется автоматический счетчик углекислого газа и кислорода внутри цифровой экосистемы. Человек, при управлении цифровым двойником может в режиме реального времени видеть изменение уровня кислорода и углекислого газа, и в зависимости от этого принимать решения для поддержания оптимальной жизнедеятельности системы. Таким образом, данный цифровой двойник включает в себя все основные показатели природной экосистемы и может прогнозировать изменение баланса парниковых газов, что остро стоит на повестке углеродной нейтральности. Разработка подобных практических проектов стоит на стыке двух наук – экологии и информатики, что дополнительно подчеркивает актуальность этих областей науки на сегодняшний день.

### Литература

1. Пономарев В.Я., Юнусов Э.Ш., Ежкова Г.О. Математическое моделирование процесса аэробной очистки сточных вод предприятий пищевой промышленности / [Вестник Казанского технологического университета](#). – 2019. №4.- С. 139-145.
2. Васильева М.А. Противодействие расследованию экологических преступлений: некоторые теоретические и практические криминалистические аспекты // International Law Journal. 2021. Т. 4. № 2. С. 9 – 13.
3. Цехла С.Ю., Симченко Н.А. ЦИФРОВОЙ ДВОЙНИК В СИСТЕМЕ УПРАВЛЕНИЯ ПРОМЫШЛЕННЫМ ОБЪЕКТОМ // Большая Евразия: развитие, безопасность, сотрудничество. 2020. №3-2.

**Literature**

1. Ponomarev V.Ya., Yunusov E.Sh., Ezhkova G.O. Mathematical modeling of the process of aerobic wastewater treatment of food industry enterprises / Bulletin of the Kazan Technological University. - 2019. No. 4.- P. 139-145.
2. Vasilyeva M.A. Opposition to the investigation of environmental crimes: some theoretical and practical forensic aspects // International Law Journal. 2021. V. 4. No. 2. P. 9 – 13.
3. Tsekhla S.Yu., Simchenko N.A. DIGITAL TWIN IN THE INDUSTRIAL FACILITY MANAGEMENT SYSTEM // Greater Eurasia: development, security, cooperation. 2020. No. 3-2.

© Гусев А. В. // Научный сетевой журнал «Столыпинский вестник» №6/2022.

**Для цитирования:** Гусев А.В. И ПРИМЕНЕНИЕ ЦИФРОВЫХ ДВОЙНИКОВ ДЛЯ РЕШЕНИЯ ЗАДАЧ ЭКОЛОГИЧЕСКОЙ БЕЗОПАСНОСТИ// Научный сетевой журнал «Столыпинский вестник» №6/2022.



Столыпинский  
вестник

Научная статья

Original article

УДК 004

**ОРГАНИЗАЦИЯ БЕЗОПАСНОГО УДАЛЕННОГО ДОСТУПА**  
**ORGANIZATION OF SAFE REMOTE ACCESS**

**Семянова Софья Игоревна**, студент Ростовский государственный  
экономический университет (РИНХ)

**Semyanova Sofya Igorevna**, student, Rostov State University of Economics  
(RSUE)

**Аннотация:** В данной статье рассмотрены способы и особенности организации удаленного доступа сотрудниками. Показаны общедоступные каналы передачи данных, их плюсы и минусы. А также риски информационной безопасности, возникающие при удаленном доступе сотрудника к рабочему столу компьютера, установленного в офисе коммерческой компании.

**Annotation:** This article discusses the methods and features of organizing remote access by employees. Public data transmission channels, their pros and cons are shown. As well as information, security risks that arise when an employee remotely accesses the desktop of a computer installed in the office of a commercial company.

**Ключевые слова:** информационная безопасность, безопасный удаленный доступ, угрозы информации при удаленном доступе, виртуализация приложений.

**Keywords:** information security, secure remote access, information threats in remote access, application virtualization.

Во время самоизоляции согласно совместному аналитическому отчету ВЦИОМ и Social Business Group, доля россиян, работающих удаленно, увеличилась в четыре раза[1]. Но даже после сокращения заболевших дистанционная работа по-прежнему востребована, так как имеет преимущества перед работой в офисе: сотруднику не нужно проводить время в дороге, расходы на транспорт и питание снижаются. В связи с большой популярностью удаленной работы, в настоящее время, в России она регулируется на правовом уровне Федеральным законом «О внесении изменений в Трудовой кодекс Российской Федерации в части регулирования дистанционной (удаленной) работы и временного перевода работника на дистанционную (удаленную) работу по инициативе работодателя в исключительных случаях», принятым в 2020 году.

Удаленная работа — это один из способов взаимодействия с удаленными сотрудниками, ее основными видами являются:

- удаленная работа на постоянной основе;
- временная удаленная работа;
- периодическая удаленная работа;
- удаленная работа в исключительных случаях.

Несмотря на все преимущества, дистанционная работа так же имеет и недостатки. Например, сотруднику необходимо организовать доступ к определенным ресурсам организации, для этого используют один из следующих методов:

- подключение к определенному компьютеру в организации;

- использование инфраструктуры виртуального рабочего стола;
- использование виртуализации приложений.

Преимущества подключения сотрудника к определенному компьютеру в организационной сети - доступ сотрудника к компьютеру организации в командировке, низкая стоимость перехода с работы на полный рабочий день на удаленную работу, быстрое изменение штатного формата сотрудника удаленно.

Недостатком этого метода является требование отдельного компьютера для каждого сотрудника.

Инфраструктура виртуального рабочего стола (*англ.* Virtual Desktop Infrastructure, VDI) - это технология, позволяющая создавать виртуальную IT-инфраструктуру и предоставлять полноценные рабочие места на основе одного или нескольких серверов, на которых работает множество виртуальных машин[2]. То есть сотрудник подключается не к отдельному компьютеру, а к специальному серверу.

Преимущества инфраструктуры виртуальных рабочих столов - гибкое управление IT-инфраструктурой, мониторинг всех компонентов среды, технология моментальных снимков, позволяющая пользователям возвращаться к ранее сохраненному стабильному состоянию операционной системы, например, в случае заражения вредоносным программным обеспечением, простое масштабирование.

Недостатки этой инфраструктуры - высокие финансовые затраты на развертывание VDI, зависимость от сетевой инфраструктуры компании (VDI не будет демонстрировать свои преимущества при низкой пропускной способности в офисной сети), большие затраты времени на внедрение в крупных компаниях (организация VDI с 1000 рабочими местами и более может занять от нескольких месяцев до года).

Виртуализация приложений - этот метод позволяет использовать приложения, установленные на сервере, как если бы они были на рабочем

компьютере сотрудника. Примером такой платформы является Microsoft Application Virtualization (App-V), разработанная Microsoft.

Преимущества использования приложений на сервере - централизованное управление приложениями, простое обновление и исправление приложений, более низкое потребление ресурсов по сравнению с виртуальной операционной системой, простой контроль использования лицензии.

Недостатком схемы является то, что любой человек, имеющий физический доступ к серверу App-V, потенциально может атаковать всю клиентскую базу. Серверы App-V должны храниться в физической защищенной серверной комнате с контролируемым доступом.

Несмотря на высокую эффективность всех вышеперечисленных методов удаленного доступа, в настоящее время, наиболее часто используется подключение одного сотрудника к одному компьютеру, расположенному в организации. Информационные угрозы есть и в данном способе. Такими являются:

- атака «человек посередине»;
- анализ сетевого трафика («перехват»);
- подмена субъекта или объекта сети (так называемый «маскарад»);
- атака «грубой силы» (англ. brute force);
- вредоносные программы;
- отказ в обслуживании (Deny of Service, DoS), или «распределенный» отказ в обслуживании (Distributed Deny of Service, DDoS);
- хакерство;
- крекинг – акт проникновения в компьютерную систему или сеть;
- уязвимости приложений (например, ошибки безопасности памяти или ошибочные проверки подлинности, которые может содержать программное обеспечение);
- человеческий фактор;

- кража устройств и носителей конфиденциальной информации[3].

В любом случае для каждой из этих угроз существуют свои методы нейтрализации. Например, чтобы защитить себя от таких угроз, как атака «человек посередине», анализ сетевого трафика ("перехват") и взлом, необходимо использовать шифрование. Данный метод может быть реализован с помощью виртуальной частной сети. При правильном внедрении и использовании специального программного обеспечения виртуальная частная сеть может обеспечить высокое шифрование передаваемой информации.

Помимо этого, еще можно использовать VPN – технологию, которая позволяет создавать безопасное подключение пользователя к сети, организованной между разными компьютерами. В него входят несколько распространенных протоколов: туннельный протокол типа точка-точка (PPTP), протокол туннелирования уровня 2 (L2TP), специально разработанный для создания безопасных соединений Internet Protocol Security (IPSec), Secure Sockets Layer (SSL) и Transport Layer Security (TLS) (с их популярными реализациями Microsoft SSTP (SSL 3.0) и Open VPN (SSL 3.0/TLS 1.2))[4]. Каждый из этих протоколов имеет свои плюсы и минусы, которые определяют, как обрабатывать уязвимости и использовать виртуальные частные сети (например, для определения текущего общедоступного IP-адреса устройства, доступного через VPN или регулярное соединение Gap VPN и, как следствие, внезапный выход трафика в общедоступной сети). Кроме того, DNS-запросы не всегда проходят внутри виртуальной сети и обрабатываются там вашими собственными DNS-серверами. На практике при подключении не всегда используются доверенные серверы (например, Google Public DNS или Open DNS) - часто используются DNS-серверы, выводимые общедоступной сетью, ответ на которые может быть неверным. В связи с этим вместо фактического адреса запрошенного домена пользователь может получить поддельный адрес. Побочным эффектом этой проблемы является угроза анонимности, то есть злоумышленник может

узнать адреса DNS-сервера пользователя и таким образом получить информацию об их интернет-провайдере и приблизительном местоположении.

Если нейтрализовать угрозу нет возможности, то можно минимизировать угрозу атак «грубой силы» с помощью следующих инструментов: сложные пароли, многофакторная аутентификация и ограничение попыток пароля. И чтобы защитить себя от вирусного программного обеспечения, необходимо использовать антивирусные программы, которые также могут нейтрализовать хакерство и крекинг. Для нейтрализации угроз используются аппаратные брандмауэры, маршрутизаторы, системное обнаружение и предотвращение вторжений, аппаратные модули доверенной загрузки и смарт-карты.

Сравнивая решения организации информационной безопасности российских производителей, выделяют оптимальными для использования – АССИСТЕНТ с версией лицензии «Корпорация + ФСТЭК» и продукты семейства «ЗАСТАВА» [5]. Выбор первого из перечисленных программных решений обоснован следующими причинами:

- программный комплекс АССИСТЕНТ поддерживает большее количество ОС;
- имеются сертификаты совместимости для различных версий Linux (в RMS совместимость с Linux еще тестируется);
- комплекс обладает встроенным сертифицированным средством защиты от несанкционированного доступа;
- в комплексе есть возможность использования сессионных паролей.

Программный комплекс АССИСТЕНТ необходимо установить, как на устройство сотрудника, с которого он будет подключаться, так и на удаленный компьютер. Также необходима установка серверной части данного ПО.

Выбор продуктов семейства «ЗАСТАВА» обосновывается наличием сертификата совместимости с ранее выбранным комплексом АССИСТЕНТ.



Решение необходимо установить на устройства сотрудника и на VPN-сервер[6].

**Список использованной литературы:**

1. Абашев А., Жедрин И., Акулов В. Глобальные тенденции рынка информационной безопасности // Information Security/ Информационная безопасность. 2015. № 5. С. 16–17.
2. Пиджикян Д.С., Шарыпова Т.Н. Система защиты персональных данных Российской Федерации. В сборнике: Наука и технологии: актуальные вопросы, достижения и инновации. сборник научных трудов по материалам XXVI Международной научно-практической конференции. Анапа, 2021. С. 14-18.
  - a. Шарыпова Т.Н, Селиванов С.А. Анализ угроз информационной безопасности и способы ее защиты.2021 №1-1. С. 242-245
3. Доктрина информационной безопасности Российской Федерации (утв. Президентом РФ 09.09.2000 № Пр-1895) [Электронный ресурс].
4. Шарыпова Т.Н., Зархатаев Д.К. Система защиты персональных данных с точки зрения противодействия угрозам информационной безопасности в Российской Федерации. 2022. С. 47-48..
5. Новые виды удаленной работы по ТК РФ // Web-сайт «Кадровое дело». URL: <https://www.kdelo.ru/art/386028-vidy-udalennoy-raboty-po-tk-rf-21-m1> (дата обращения: 03.05.2021).
6. Разумовская Е. А. Некоторые проблемы безопасности России в сфере информационных технологий // МИФИ: Безопасность информационных технологий. 2015. № 4. С. 91–96.

List of used literature:

1. Abashev A., Zhedrin I., Akulov V. Global trends in the information security market // Information Security / Information security. 2015. No. 5. P. 16–17.
2. Pidzhikyan D.S., Sharypova T.N. Personal data protection system of the

- Russian Federation. In the collection: Science and technology: topical issues, achievements and innovations. collection of scientific papers based on the materials of the XXVI International Scientific and Practical Conference. Анапа, 2021, pp. 14-18.
3. Sharypova T.N., Selivanov S.A. Analysis of threats to information security and ways to protect it. 2021 No. 1-1. pp. 242-245
  4. Doctrine of information security of the Russian Federation (approved by the President of the Russian Federation on 09.09.2000 No. Pr-1895) [Electronic resource].
  5. Sharypova T.N., Zarhataev D.K. Personal data protection system in terms of countering information security threats in the Russian Federation. 2022, pp. 47-48.
  6. New types of remote work according to the Labor Code of the Russian Federation // Web-site "Kadrovoe delo". URL: <https://www.kdelo.ru/art/386028-vidy-udalennoy-raboty-po-tk-rf-21-m1> (date of access: 05/03/2021).
  7. Razumovskaya E. A. Some problems of Russian security in the field of information technology // МЕРФІ: Security of information technologies. 2015. No. 4. P. 91–96.

© Семянова С. И. // Научный сетевой журнал «Столыпинский вестник», №6/2022.

**Для цитирования:** Семянова С. И. В.ОРГАНИЗАЦИЯ БЕЗОПАСНОГО УДАЛЕННОГО ДОСТУПА//Научный сетевой журнал «Столыпинский вестник», №6/2022



Столыпинский  
вестник

Научная статья

Original article

УДК 343.632

## КИБЕРБУЛЛИНГ КАК ПРЕСТУПНОЕ ЯВЛЕНИЕ В ОТНОШЕНИИ НЕСОВЕРШЕННОЛЕТНИХ

CYBERBULLING AS A CRIMINAL PERFORMANCE AGAINST MINORS

**Панина Людмила Николаевна**, студентка 1 курса магистратуры  
Юридического института Сибирского Федерального университета  
(Красноярский край, Красноярск, ул. Маерчака, 6,), [pan.liudmila98@yandex.ru](mailto:pan.liudmila98@yandex.ru)

**Lyudmila N. Panina**, 1st year graduate student of the Siberian Federal University  
Law Institute (6, Maerchaka str., Krasnoyarsk, Krasnoyarsk Krai, Russia),  
[pan.liudmila98@yandex.ru](mailto:pan.liudmila98@yandex.ru)

**Аннотация:** в статье рассматривается феномен такого явления как кибербуллинг. В частности автор предпринял попытку в определении кибербуллинга в отношении несовершеннолетних как деяния, попадающего под основные признаки преступности в современном российском обществе.

**Abstract:** the article discusses the problem of cyberbullying against minors, in terms of defining it as an act that falls under the main signs of crime

**Ключевые слова:** кибербуллинг, преступное деяние, виктимность, жертва, агрессивное поведение; буллинг, виртуальное пространство, общественные отношения, интернет-технологии.

**Keywords:** cyberbullying, criminal act, victimization, victim, violent behavior; bullying, virtual space, public relations, Internet technologies.

Появление виртуальной реальности изменило современную жизнь, наполнив её различными приложениями, позволяющими без ограничений находиться на связи круглые сутки с помощью сети Интернет. На данном этапе это уже неотъемлемая часть нормального существования в современном обществе, так как с каждым годом использование сети Интернет приносит все больше удобств, позволяет быть мобильным в любой точке мира, однако помимо положительных сторон имеются и негативные, которые проявляются в возникновении киберпреступности.

Само понятие «преступность» определяется по-разному, имеет множество трактовок, но общепризнанным понятием является «совокупность целого ряда установленных признаков, каждый из которых содержит её важнейшие особенности, раскрывающие сущность преступности. Таким образом, преступность – это исторически обусловленное, изменчивое социально-правовое явление, образующееся из совокупности всех преступлений, совершенных за определенный промежуток времени и в рамках определенной территории, обладающее при этом свойствами социальной системы – саморегуляцией, саморазвитием и обратным воздействием на общество» [3, с. 62].

На основании приведенного определения через признаки преступности можно раскрыть основные черты кибербуллинга как преступного явления.

Первым признаком преступности является её историческая изменчивость, обусловленная развитием и видоизменением самого общества. Возникновение преступности связано с образованием государства, а именно с разделением общества на классы, которые порождали неравноправное распределение благ из-за разного положения в обществе. В связи с этим появилась необходимость установить посредством права запрет на ряд деяний,

нарушающих права и свободы членов общества [4, с. 160]. В свою очередь, это определило содержание преступности как социального явления, зависящего от характера общественных отношений, от конфликтов и противоречий, протекающих в нем в конкретный период развития. Поэтому закономерно, что те или иные общественные процессы, отношения являются детерминантами преступности. В связи с этим уголовный закон изменяется во времени и пространстве вместе с развитием и появлением новых видов общественных отношений. Примером может служить как декриминализация спекуляции, которая была предусмотрена ст. 154 Уголовного кодекса РСФСР, так и появление кибербуллинга. Стоит отметить, что кибербуллинг является видом буллинга, который в свою очередь представляет собой преднамеренное систематически повторяющееся агрессивное поведение, включающее неравенство социальной власти или физической силы. Первое упоминание буллинга было в работе норвежского психолога Д. Ольвеуса в 1993 году. Впоследствии этот термин был закреплен в мировом сообществе [1, с. 149], что дало начало научным исследованиям. Первым ввел научный термин «кибербуллинг» канадский педагог Билл Белсей, который в 1997 году дал определение этому явлению в своей работе [13]. Таким образом, буллинг претерпевает изменения со временем и подразделяется на виды.

Стоит отметить, что всемирная сеть Интернет появилась еще в 1969 году, но только в 2003-м году большая часть жителей Европы стали активными пользователями данной сети. Соответственно, с этого момента активно начало развиваться и преступное деяние «кибербуллинг».

«В 2013 году было отмечено, что 89 % российских подростков пользовались Интернетом ежедневно, в будни в Интернете от 3 до 8 часов проводили время 37 % подростков, в выходные – 47 %, занимаясь разговорами через чаты, мессенджеры и социальные сети» [9, с. 144]. В 2020 году данные показатели увеличились. Так, согласно опросу Всероссийского центра

изучения общественного мнения, 65 % подростков (14–18 лет) ежедневно пользуются социальными сетями; взрослые – 35 % [17].

Соответственно, из такого стремительного роста можно сделать вывод, что общество заинтересовано в социальных сетях, а также в целом в возможностях, которые предоставляет Интернет. На данный момент, с учетом эпидемиологической обстановки в стране и в мире, активно набирает популярность дистанционное обучение, но в связи с этим подростки еще больше времени проводят в виртуальной реальности. Стоит согласиться, что в данном случае родителям сложно контролировать выход своих детей в социальные сети, так как именно они являются одним из инструментов дистанционного обучения. Вполне логично, что с ростом активности в социальных сетях повышается и рост кибератак в отношении несовершеннолетних. Так, по данным Института образования ВШЭ, в 2019 году с травлей сталкиваются примерно 27,5 % российских школьников [6]. Сервис мониторинга и анализа социальных медиа «Крибрум» в мае 2020 года сообщал о 3 494 500 российских подростках, подвергшихся кибербуллингу. Причем в половине случаев в травле принимали участие одноклассники жертвы [8]. Имеются данные, что с буллингом в школе «сталкивается каждый третий ребенок. Каждый десятый — молчит о своей проблеме» [5].

Таким образом, мы можем сделать вывод, что подобные статистические данные свидетельствуют о массовости кибербуллинга, как второго признака преступности.

Масса является мерой величины какого-либо тела, его свойств. В нашем случае массовость определяется множеством. Именно массовость преступности позволяет определить количественные и качественные закономерности преступности, чему способствует анализ статистических данных. В свое время Э. Ферри, опираясь только на первичную статистику и не применяя сложных статистических методов, сделал важный вывод о том, что естественная преступность и преступность по закону постоянно

увеличиваются при более или менее значительных ежегодных колебаниях, которые, накапливаясь, становятся настоящими волнами преступности [4, с. 160].

Например, в январе – мае 2020 года общее количество преступлений в России, совершенных с использованием информационно-телекоммуникационных технологий (в сфере компьютерной информации), увеличилось по сравнению с прошлым аналогичным периодом на 85,1 % и превысило 180 тыс. уголовно наказуемых деяний, средств мобильной связи – в 2 раза (более 76,5 тыс. преступлений). За последние пять лет число киберпреступлений в России выросло в 25 раз [11, с. 230].

Таким образом, мы можем сделать вывод, что кибербуллинг является массовым преступлением и со временем все более распространяется в современном обществе.

Третьим признаком преступности выступает её социальный характер. Он заключается в том, что преступность возникает из конкретных деяний, совершенных против общественных интересов. И виновные лица, и потерпевшие являются членами общества. Преступность связана с процессами, происходящими в обществе, и преимущественно обусловлена социальными предпосылками, а не биологической природой человека. Последствия совершаемых преступлений влияют на интересы общества и на его нормальное функционирование. Данный признак напрямую можно соотнести с кибербуллингом, так как феномен кибербуллинга встречается в различных социальных средах, однако подавляющее большинство случаев травли в глобальной сети приходится на подростковую среду. Кибербуллинг фактически позволяет нападающему обойтись без последствий, то есть избежать физического насилия и уклониться от ответственности. При этом дополнительным «плюсом» кибербуллинга для подростков является то, что можно заниматься травлей, не выходя из собственного дома [14, с. 187]. Кибербуллинг особо привлекателен и тем, что нападающий не видит свою

жертву и ее прямую реакцию, а значит, ему гораздо легче подавить в себе возможное чувство жалости. Принцип снижения социальных реакций характеризует коммуникацию в Сети как менее эмоциональную за счет отсутствия невербальной коммуникации. Коммуникаторы в данном случае не видят друг друга, то есть они не имеют возможности наблюдать за мимикой, жестами, сменой выражения лица, взглядом, положением тела и другими нереальными выражениями состояния. Если до онлайн-коммуникации ее участники были незнакомы, то зачастую и пол, и возраст, и социальный статус собеседника остаются неизвестными. В итоге это может привести к тому, что участники коммуникации становятся более сконцентрированы на себе и меньше задумываются о чувствах, мнениях и реакциях друг друга, что, в свою очередь, ведет к более раскованному и даже агрессивному поведению, сопровождающемуся составлением негативных оценок собеседника [12, с. 20]. Соответственно, можно сделать вывод, что кибербуллинг носит социальный характер, так как нарушает социальные нормы и обладает свойствами общественной опасности.

Преступность как явление имеет уголовно-правовой характер, поскольку объединяет отдельные общественно опасные деяния, признаваемые уголовным законодательством преступлениями. Понятие и виды преступлений определены уголовным законодательством. Это позволяет отграничить преступность от иных видов правонарушений и аморальных поступков. На сегодняшний день ответственность за такое преступное деяние, как кибербуллинг, в качестве самостоятельного состава преступления не предусмотрена в российском законодательстве. Стоит заметить, что в 2019 году в Государственную Думу РФ была представлена инициатива по внесению изменений в УК РФ, но соответствующий законопроект так и не был разработан. Однако отдельные формы кибербуллинга подпадают под ряд составов, предусмотренных УК РФ и КоАП РФ. Например, это ст. 5.61 КоАП РФ, которая включает такое правонарушение, как оскорбление, содержащееся



в публичном выступлении, публично демонстрирующемся произведении или средствах массовой информации либо совершенное публично с использованием информационно-телекоммуникационных сетей, включая сеть Интернет, или в отношении нескольких лиц, в том числе индивидуально не определенных. Данная статья предусматривает наказание в виде наложения административного штрафа на граждан в размере от пяти тысяч до десяти тысяч рублей; на должностных лиц – от пятидесяти тысяч до ста тысяч рублей; на юридических лиц – от двухсот тысяч до семисот тысяч рублей. А также ряд статей УК РФ, а именно: ст. 110.1 «Склонение к совершению самоубийства или содействие совершению самоубийства», ст. 119 «Угроза убийством или причинением тяжкого вреда здоровью», ст. 128.1 «Клевета», ст. 137 «Нарушение неприкосновенности частной жизни», ст. 138 «Нарушение тайны переписки, телефонных переговоров, почтовых, телеграфных или иных сообщений», ст. 159 «Мошенничество», ст. 163 «Вымогательство», ст. 183 «Незаконное получение и разглашение сведений, составляющих коммерческую, налоговую или банковскую тайну» и некоторые другие [2, с. 95].

Таким образом, можно утверждать, что в России предпринимаются попытки для противодействия распространению данного явления как в части смягчения последствий кибератак, так и принятия нормативных правовых актов, регулирующих поведение субъектов в Интернете и запрещающих интернет-травлю.

Преступность является негативным явлением. Ежегодный преступный вред, который включает в себя физический, материальный, моральный, является значительным и свидетельствует об особо негативном характере преступности. В цену преступности включаются и огромные затраты общества, направленные на борьбу с ней, восстановление справедливости и наказание виновных. Несмотря на то, что кибербуллинг не закреплен в уголовном законодательстве как самостоятельное преступление, само явление

киберпреступности не менее опасно и негативно для общества. Так, последствия кибербуллинга влекут за собой изменения состояния психологического, физического здоровья, а также влияют на социальные навыки личности [10, с. 4]. В отличие от обычного буллинга, где агрессор известен в лицо и его можно попытаться избежать, в киберпространстве преследователь часто анонимен. Жертва не знает, один ли преследователь или их несколько, какого он пола, сколько ему лет и знакомы ли они вообще. Из-за неопределённости состояние жертвы становится тревожным, начинаются фантазии о возможностях агрессора, в связи с этим возникают мысли об уязвимости и незащищенности. На основании этого можно сделать выводы, что больше всего воздействию интернет-травли подвержены малолетние дети и подростки, которое ранее имели травматический опыт или были отвержены внутри семьи. Еще одна проблема в том, что воздействие на жертву может быть круглосуточное, в связи с этим, как правило, возникают проблемы в социализации, так как, попадая под кибератаку, жертва может переживать ситуацию травли как полную потерю возможностей для построения отношений и развития. И стоит сказать, что восстановление жертв после воздействия на них кибератак иногда проходит крайне сложно.

Кибербуллинг имеет свою систему. Так, криминологически значимые аспекты влияния информационного пространства сети Интернет на преступность несовершеннолетних нельзя рассматривать как отдельную проблему, без изучения криминальной обстановки в стране, взаимовлияния различных факторов, причин и условий, способствующих преступности несовершеннолетних. Криминологическое изучение и прогнозирование влияния информационного пространства сети Интернет на преступность несовершеннолетних, определение ее места в структуре детерминантов позволят разработать и внедрить эффективные методы предупреждения преступности несовершеннолетних.

Подводя итог изложенному выше, хотелось бы сказать, что кибербуллинг относительно новое преступное деяние по сравнению, например, с убийством или кражей. Даже несмотря на то, что законодатель не закрепил кибербуллинг как отдельный состав преступления в уголовном законодательстве, были предприняты попытки для внесения законопроекта в Государственную Думу РФ, в дополнение к существующим в УК РФ составам преступлений, попадающих под элементы кибербуллинга. В остальном нет сомнений, что кибербуллинг является преступным деянием, в связи с чем полагаем, что лишь оперативные меры виктимологической профилактики киберпреступлений, которые требуются от субъектов государственной и муниципальной власти, направленные на индивидуальное воспитание несовершеннолетних, повышение уровня правосознания и технического образования в сфере кибербезопасности россиян, помогут свести к минимуму распространение кибербуллинга.

#### СПИСОК ИСПОЛЬЗОВАННЫХ ИСТОЧНИКОВ

1. Бочавер А. А., Хломов К. Д. Буллинг как объект исследований и культурный феномен // Психология. Журнал ВШЭ. – 2013. – № 3. – С. 149.
2. Бочкарева Е. В., Стренин Д. А. Теоретико-правовые аспекты кибербуллинга // Всероссийский криминологический журнал. – 2021. – № 1. – С. 95.
3. Воронин Ю. А. Преступность и ее первопричины: криминологическая интерпретация // Вестник ЧелГУ. – 2013. – № 27 (318). – С. 62.
4. Клишков В. Б., Пасынков В. В., Стебенева Е. В. Преступность и ее основные характеристики на современном этапе // Вестник Санкт-Петербургского университета МВД России. – 2015. – № 4 (68). – С. 160.
5. Колесникова К. Каждый третий ребенок сталкивается со школьной травлей [Электронный ресурс]. – Режим доступа:

<https://rg.ru/2020/12/16/kazhdyj-tretij-rebenok-stalkivaetsia-so-shkolnoj-travlej.html>.

6. Миронова К. Травля в натуральную величину // Коммерсантъ. – 2019. – № 20. – С. 5.
7. РИА новости [Электронный ресурс]. – Режим доступа: <https://ria.ru/20190306/1551577366.html>.
8. Сахмеев В. Почти 3,5 миллиона подростков в России вовлечены в кибернасилие [Электронный ресурс]. – Режим доступа: <https://sobesednik.ru/obshchestvo/20200502-pochti-35-milliona-podrostkov>.
9. Солдатова Г. У., Нестик Т. А., Рассказова Е. И., Зотова Е. Ю. Цифровая компетентность подростков и родителей: результаты всероссийского исследования. – М. : Фонд Развития Интернет, 2013. – 144 с.
10. Черкасенко О. С. Феномен кибербуллинга в подростковом возрасте // Личность, семья и общество: вопросы педагогики и психологии. – 2015. – № 6 (52). – С. 4
11. Шалагин А. Е., Идиятуллов А. Д. Трансформация преступности в 21 веке: особенности предупреждения и противодействия // Вестник Казанского юридического института МВД России. – 2021. – № 2 (44). – С. 230.
12. Шевко Н. Р., Исхаков И. И. Особенности проявления кибербуллинга в социальных сетях // Ученые записки Казанского юридического института МВД России. – 2017. – № 3. – С. 20.
13. Belsey B. Cyberbullying: An Emerging Threat to the «Always On» Generation. [Электронный ресурс]. – Режим доступа: [http://www.cyberbullying.ca/pdf/Cyberbullying\\_Article\\_by\\_Bill\\_Belsey.pdf](http://www.cyberbullying.ca/pdf/Cyberbullying_Article_by_Bill_Belsey.pdf).
14. Cooper A. Sexuaity and the Internet : Surfing into the new millennium // CyberPsychology and Behavior. – 1998. – № 1(2). – P. 187–193.

### References

1. Bochaver A. A., Khlomov K. D. Bullying as an object of research and a cultural phenomenon // Psychology. HSE Journal. – 2013. – No. 3. – p. 149.

2. Bochkareva E. V., Strenin D. A. Theoretical and legal aspects of cyberbullying // All-Russian Journal of Criminology. - 2021. – No. 1. – p. 95.
3. Voronin Yu. A. Crime and its root causes: criminological and political interpretation // Bulletin of ChelSU. – 2013. – № 27 (318). – P. 62.
4. Klishkov V. B., Pasyнков V. V., Stebeneva E. V. Crime and its main characteristics at the present stage // Bulletin of the St. Petersburg University of the Ministry of Internal Affairs of Russia. – 2015. – № 4 (68). – P. 160.
5. Kolesnikova K. Every third child faces school bullying [Electronic resource]. – Access mode: <https://rg.ru/2020/12/16/kazhdyj-tretij-rebenok-stalkivaetsia-so-shkolnoj-travlej.html> .
6. Mironova K. Life-size harassment // Kommersant. – 2019. – No. 20. – p. 5.
7. RIA Novosti [Electronic resource]. – Access mode: <https://ria.ru/20190306/1551577366.html> .
8. Sakhmееv V. Almost 3.5 million teenagers in Russia are involved in cyber violence [Electronic resource]. – Access mode: <https://sobesednik.ru/obshchestvo/20200502-pochti-35-milliona-podrostkov> .
9. Soldatova G. U., Nestik T. A., Rasskazova E. I., Zotova E. Y. Digital competence of adolescents and parents: results of an All-Russian study. - M. : Internet Development Foundation, 2013. – 144 p.
10. Cherkasenko O. S. The phenomenon of cyberbullying in adolescence // Personality, family and society: questions of pedagogy and psychology. – 2015. – № 6 (52). – P. 4
11. Shalagin A. E., Idiyatullov A.D. Transformation of crime in the 21st century: features of prevention and counteraction // Bulletin of the Kazan Law Institute of the Ministry of Internal Affairs of Russia. – 2021. – № 2 (44). – P. 230.
12. Shevko N. R., Iskhakov I. I. Features of cyberbullying in social networks // Scientific notes of the Kazan Law Institute of the Ministry of Internal Affairs of Russia. – 2017. – No. 3. – p. 20.

13. Belsi B. Cyberbullying: a new threat to the generation "Always in touch". [electronic resource]. – Access mode: [http://www.cyberbullying.ca/pdf/Cyberbullying\\_Article\\_by\\_Bill\\_Belsey.pdf](http://www.cyberbullying.ca/pdf/Cyberbullying_Article_by_Bill_Belsey.pdf).
14. Cooper A. Sexuality and the Internet: Surfing in the new millennium // Cyberpsychology and behavior. – 1998. – № 1(2). – P. 187-193.

© Панина Л.Н., 2022 Научный сетевой журнал «Столыпинский вестник», №6/2022

**Для цитирования:** Панина Л.Н. Кибербуллинг как преступное явление в отношении несовершеннолетних // Научный сетевой журнал «Столыпинский вестник», №6/2022



Столыпинский  
вестник

Научная статья

Original article

УДК 347

DOI 10.55186/27131424\_2022\_4\_6\_4

**ВЛИЯНИЕ МЕТАВСЕЛЕННОЙ НА РЕАЛИЗАЦИЮ ПРАВ И  
СВОБОД ЮРИДИЧЕСКИХ ЛИЦ**

**THE IMPACT OF THE METAVERSE ON THE REALIZATION OF THE  
RIGHTS AND FREEDOMS OF LEGAL ENTITIES**

**Шигин Максим Дмитриевич**, аспирант 3 курс, юридический факультет,  
СГЭУ, Россия, г. Самара

**Shigin Maxim Dmitrievich**, 3rd year postgraduate student, Faculty of Law, SGEU,  
Russia, Samara

**Аннотация**

Статья посвящена анализу понятия метавселенной и ее влияния на реализацию прав и свобод юридических лиц, а также проблемам их правосубъектности внутри цифрового пространства. В статье рассматриваются вопросы критериев метавселенной и их применимости на субъекты реального мира, идентификации юридических лиц внутри метавселенной и принадлежности объектов цифрового мира, созданных внутри него, также рассматриваются вопросы ответственности и защиты

авторских прав, как участниками метавселенной, так и другими субъектами. В статье выдвинуты теории дальнейшего развития метавселенных и их интеграции в существующую общественную, социальную, правовую среду.

### **S u m m a r y**

The article is dedicated to the analysis of the concept of the metaverse and its impact on the realization of the rights and freedoms of legal entities, as well as the problems of their legal personality within the digital space. The article discusses the issues of the criteria of the metaverse and their applicability to the subjects of the real world, the identification of legal entities within the metaverse and the ownership of objects of the digital world created within it, also discusses the issues of responsibility and copyright protection, both by the participants of the metaverse and other subjects. The article puts forward theories of further development of metaverses and their integration into the existing social, social, and legal environment

**Ключевые слова:** *метавселенная, цифровое пространство, идентификация, юридические лица, искусственный интеллект, авторские права.*

**Keywords:** *metaverse, digital space, identification, legal entities, artificial intelligence, copyright.*

Развитие высокоскоростного интернета позволило передавать большие объемы информации за короткий промежуток времени, а также способствовало развитию пространств, созданных во всемирной сети. Одной из форм цифровых пространств является метавселенная. По оценкам консалтинговой компании Grand View Research, глобальный рынок технологий виртуальной и дополненной реальности в секторе здравоохранения в 2020 г. оценивался в 2 млрд долларов США и будет расти ежегодными темпами на 27,2 % с 2021 по 2028 г. [1]



В науке и литературе отсутствует единый подход к определению термина метавселенная, также этот термин не закреплен в отечественном праве. Сам термин «метавселенная» был создан при объединении двух греческих слов, приставки «между» и слова «вселенная», т.е. что-то находящееся в пограничном состоянии между уже существующих объектов материального мира. Первые упоминания об этом термине появились в 20 веке в контексте литературных произведений и идей ученых, которые исследовали космос и его содержание.

Согласно одной из точек зрения под метавселенной понимается глобальная сеть постоянно действующих виртуальных миров, существующих в реальном времени, которые обеспечивают непрерывность идентификации пользователей, внутриигровых объектов, прав участников вселенной, которые могут восприниматься одновременно неограниченным числом участников. [2] Указанное определение достаточно широко раскрывает понятие метавселенной, при этом, стоит учесть, что определение этого термина будет трансформироваться с развитием технологий, поскольку сама метавселенная будет развиваться и в нее будут добавляться новые элементы, что вызовет необходимость корректировки ее определения. Представляется, что понятие рассматриваемого термина можно определить через призму его критериев. Первым из них является постоянное поддержание в рабочем состоянии. Это означает, что сервера с конкретной метавселенной должны работать постоянно, независимо от внешних факторов, а также от решений органов управления (администраторов) цифрового пространства, кроме того, время в метавселенной должно отражаться в реальном времени, в обратном случае, по нашему мнению пропадет эффект погружения в цифровую реальность, что может вызвать недовольство и разобщенность пользователей.

Вторым критерием является синхронность, это означает, что метавселенная отражает все события, которые осуществляет конкретный пользователь в любой момент времени нахождения в ней. Также

метавселенная сохраняет и показывает всем другим пользователям все совершаемые действия пользователей и самой цифровой реальности.

Третьим критерием является возможность контакта пользователей между собой и другими объектами цифрового пространства. Данный критерий является крайне важным, поскольку человек даже в цифровой реальности испытывает потребность в общении и может примерить на себя роль любого персонажа.

Четвертым критерием является активное взаимодействие виртуального и реального миров, поскольку цифровое пространство не существует обособленно, а должно синхронно отражать те события, которые происходят в цифровом пространстве.

По нашему мнению, субъектом метавселенной в полной мере могут быть юридические лица, при этом, стоит учесть, что возможно несколько подходов при их идентификации в цифровом пространстве, поскольку любое юридическое лицо имеет ряд формальных признаков, влияющих на его определение в правовой реальности и позволяющих отделить его от других субъектов права.

Первым из них является то, что юридическое лицо должно быть создано и зарегистрировано в установленном законом порядке в реальном мире и лишь потом перенесено, как зарегистрированный пользователь в цифровую среду. При этом, управлять юридическим лицом сможет любое лицо, которое имеет логин и пароль от аккаунта пользователя конкретной метавселенной. Данный подход является наиболее традиционным, но при его применении возникает ряд вопросов, как подтвердить, что лицо, выступающее от имени юридического лица внутри цифрового пространства обладает необходимыми полномочиями, во – вторых, как признать в целом правосубъектность реальных юридических лиц внутри метавселенной.

Вторым подходом, по нашему мнению, является регистрация юридических лиц внутри самой метавселенной. Для этого будет необходимо

создать правовой механизм переноса данных, к примеру, из ЕГРЮЛ в цифровую среду и подтверждение авторизации путем выдачи электронного свидетельства в метавселенной. Подход, при котором регистрация будет происходить только внутри метавселенной является недоработанным, поскольку при наличии спора возникнет вопрос о надлежащем ответчике в реальном мире, что при отсутствии зарегистрированного юридического лица будет невозможным.

Одной из ключевых проблем, которая может возникнуть внутри метавселенной является соблюдение авторских прав, поскольку в будущем, в связи с ее расширением появится большое количество объектов, которые могут до степени смешения быть похожими с объектами реального мира, у которых есть правообладатели. Стоит отметить, что в практике существует случай, когда использование образов защищенных объектов было признано добросовестным использованием, так Окружной суд Южного округа Нью-Йорка США вынес решение в пользу проекта «Google Books», приняв вывод о том, что несанкционированное сканирование и индексация «Google» миллионов защищенных авторским правом книг в коллекциях участвующих библиотек и впоследствии предоставление фрагментов этих работ в Интернете через инструмент поиска «GoogleBooks» квалифицируется как добросовестное использование. [3] Представляется, что в метавселенной действительно может быть добросовестное использование, к примеру, в некоммерческих целях ознакомление пользователей с документальными фильмами, проигрывание классической музыки на виртуальном концерте и т.д. При этом, стоит учесть, что некоторые компании могут злоупотреблять добросовестным использованием и извлекать из него прибыль.

Согласно предположению, основанному на теории струн С. У. Хокинга (S. W. Hawking), мультивселенная или реальный мир представляет собой гипотетическое множество реально существующих параллельных вселенных, включая Землю. [4] Таким образом, можно сделать вывод, что метавселенная

является одной из параллельных форм нашей планеты, а именно ее виртуальным воплощением.

Американский исследователь и футуролог Р. Курцвейл сделал вывод на основе Закона Мура, что вычислительная мощность ПК удваивается спустя каждые два года и при сохранении такого же темпа цифровая реальность сравнивается по схожести с реальным миром, а сознание пользователя можно будет трансформировать в цифрового аватара [5]. Представляется, что выдвинутое предположение пока не будет осуществлено в ближайшие годы, поскольку не будут разрешены ряд социо-этических и морально-правовых вопросов, поскольку для помещения сознания человека в компьютер потребуется лишить этого человека самого сознания и начнет действовать парадокс, как определить статус электронного лица, которое по формальным признакам не является человеком, но обладает человеческим сознанием, которое может существовать автономно.

Юридические лица также могут столкнуться с проблемой принадлежности объектов, созданных внутри цифрового мира аватарами, с одной стороны, их создал пользователь (юридическое лицо), но при этом объект был создан на платформе метавселенной и фактически принадлежит ей. Речь идёт о возможности признать имущественные виды NFT в качестве результатов интеллектуальной деятельности. В доктрине высказывается мнение, что NFT нельзя относить к праву интеллектуальной собственности, поскольку по своей сущности NFT – это не более чем утилитарное цифровое право. [6]

Для решения всех вопросов, рассмотренных в настоящей статье требуется создание новых правовых норм, которые будут действовать на стыке двух миров, цифрового (виртуального) и реального и отражать возможность переноса данных из реального мира в виртуальный и наоборот.

### Литература

1. Технологии виртуальной и дополненной реальности в здравоохранении: экспертный обзор. [Электронный ресурс]. URL: <https://niioz.ru/upload/iblock/c7f/c7f196880db9a557da36fb7e88be49fb.pdf> (дата обращения: 09.09.2022).
2. The Metaverse Primer. [Электронный ресурс]. URL: <https://www.matthewball.vc/the-metaverse-primer> (дата обращения – 05.09.2022 г.)
3. Official site «SONY CSL» // News section. [Электронный ресурс]. URL: <https://www.sonycs1.co.jp/> (дата обращения: 01.09.2022)
4. Хокинг С. и др. Теория всего. Происхождение и судьба Вселенной / пер. с англ. И. Иванова; под ред. Г. Бурбы. СПб., 2009. С. 148
5. Цветков В. Я. Закон Мура и другие // Международный журнал прикладных и фундаментальных исследований. 2017. № 1–2. С. 370.
6. Емельянов Д.С., Емельянов И.С. Невзаимозаменяемые токены (NFT) как самостоятельный объект правового регулирования // Имущественные отношения в Российской Федерации. 2021. № 10. С. 71 - 76.

### Literature

1. Virtual and augmented reality technologies in healthcare: an expert review. [electronic resource]. URL: <https://niioz.ru/upload/iblock/c7f/c7f196880db9a557da36fb7e88be49fb.pdf> (accessed 09.09.2022).
2. The Metaverse Primer. [Electronic resource]. URL: <https://www.matthewball.vc/the-metaverse-primer> (accessed 05.09.2022)
3. Official site "SONY CSL" // News section. .[[Electronic resource]. URL: <https://www.sonycs1.co.jp/> (accessed: 01.09.2022)
4. Hawking S. et al. The theory of everything. The Origin and fate of the Universe / translated from the English by I. Ivanov; edited by G. Burba. SPb., 2009. P. 148
5. Tsvetkov V. Ya. Moore's Law and others // International Journal of Applied and Fundamental Research. 2017. No. 1-2. P. 370.

6. Emelyanov D.S., Emelyanov I.S. Non-interchangeable tokens (NET) as an independent object of legal regulation // Property relations in the Russian Federation. 2021. No. 10. P. 71 - 76.

© Шигин М.Д., 2022 Научный сетевой журнал «Столтыпинский вестник» №6/2022

**Для цитирования:** Шигин М.Д. ВЛИЯНИЕ МЕТАВСЕЛЕННОЙ НА РЕАЛИЗАЦИЮ ПРАВ И СВОБОД ЮРИДИЧЕСКИХ ЛИЦ // Научный сетевой журнал «Столтыпинский вестник» №6/2022



Столыпинский  
вестник

Научная статья

Original article

УДК 347

DOI 10.55186/27131424\_2022\_4\_6\_5

## ЦИФРОВОЙ ПРЕДМЕТ ГРАЖДАНСКИХ ДОГОВОРОВ DIGITAL SUBJECT OF CIVIL CONTRACTS

**Шигин Максим Дмитриевич**, аспирант 3 курс, юридический факультет,  
СГЭУ, Россия, г. Самара

**Shigin Maxim Dmitrievich**, 3rd year postgraduate student, Faculty of Law, SGEU,  
Russia, Samara

### Аннотация

Статья посвящена проблемам определения цифрового предмета в гражданских договорах, заключаемых сторонами в цифровом пространстве, его сравнении с традиционным предметом гражданско – правовых договоров, а также критериям отделения цифрового предмета от предмета материального мира. В статье рассматриваются вопросы товарооборота предметов в цифровом пространстве, подходы к нормативной привязке осуществления операций с цифровыми участками, указаны проблемы при осуществлении ряда сделок, обозначены риски, возникающие при реализации товаров в цифровом пространстве и предложены варианты правового регулирования цифрового пространства.

## S u m m a r y

The article is dedicated to the problems of defining a digital object in civil contracts concluded by the parties in the digital space, its comparison with the traditional subject of civil law contracts, as well as the criteria for separating a digital object from the subject of the material world. The article discusses the issues of commodity turnover of items in the digital space, approaches to the regulatory binding of transactions with digital sites, identifies problems in the implementation of a number of transactions, identifies risks arising from the sale of goods in the digital space and suggests options for legal regulation of the digital space

**Ключевые слова:** *цифровизация права, договор, цифровой предмет договора, гражданское правоотношение, субъекты цифровых договоров, цифровое регулирование.*

**Keywords:** *digitalization of law, contract, digital subject of contract, civil legal relationship, subjects of digital contracts, digital regulation.*

21 век является веком технологий и цифровых преобразований в мире, что ведет к качественному изменению подхода к взаимодействию между хозяйственными субъектами. Современные технологии активно внедряются во все сферы жизни общества, в том числе и в экономическую, посредством создания новых объектов гражданских прав, осложненных цифровым элементом. Стоит отметить, что вопросы цифровизации предмета гражданских договоров являются недостаточно изученными и проработанными в науке и литературе, в свою очередь в отечественной научной среде общий вопрос понятия предмета гражданско-правового договора является достаточно хорошо изученным и проработанным.

Малышев В.А. под предметом договора понимает правоотношение в силу которого возникает договор или содержание конкретного обязательства.  
[1] С указанным определением нельзя согласиться в полной мере, поскольку автор не отражает саму природу предмета, не затрагивает его, как функцию



товарооборота, не рассматривает качественные характеристики, что не позволяет выразить всю сущность с учетом постоянного изменения предмета договора с учетом влияния процесса цифровизации.

Обыденнов А.Н. отмечает, что предметом договора может являться любой объект как материального, так и не материального мира, на которой стороны договора проявили волеизъявление. [2] С указанным подходом можно согласиться, поскольку в настоящее время все больше правоотношений возникает в отношении цифровых предметов, которые не являются объектами материального мира в общепризнанном смысле и существуют только в виртуальной среде на облачных серверах.

Правовое регулирование объектов материального мира является широко развитым, но как быть с объектами, которые отсутствуют в материальном мире. На данный момент правовое регулирование по данному вопросу в России и мире отсутствует.

В апреле 2021 участок земли на цифровой платформе Decentraland был продан за более чем полмиллиона долларов, в марте того же года был продан виртуальный земельный участок за несколько сотен тысяч долларов [3]. Стоит отметить, что Decentraland является платформой виртуальной реальности, которая объединяет внутри себя большое количество пользователей, объединенных единым алгоритмом работы сети, своего рода метавселенной, существующей на основе заранее выстроенных алгоритмов.

Концепция метавселенной в последнее время набирает популярность среди общества, научной среды и правоведов, поскольку сфера цифровой реальности является следующим шагом развития всего общества. При этом, стоит учесть, что благодаря метавселенным может произойти и трансформация договорных отношений и в частности договоров, поскольку внутри самого цифрового пространства будут совершаться сделки, которые невозможны в окружающей нас действительности.

Операции внутри этой платформы регулируются посредством виртуальных токенов, выступающих как средство платежа или внутриплатформенной валютой. Представляется, что участники цифровой платформы могут злоупотреблять правом и фактически заниматься отмыванием денежных средств, полученных преступным путем, посредством перевода этих денежных средств во внутриплатформенную валюта и дальнейшее приобретение виртуальных земельных участков с возможностью их дальнейшей перепродажи.

В традиционном понимании права указанная сделка по продаже виртуального земельного участка была проведена в отношении несуществующего объекта права – виртуального земельного участка, который не имеет кадастрового номера, его нет в базе ЕГРН, отсутствует собственник, т.е. в разрезе отечественного права его не существует. При этом, стоит отметить, что у этого земельного участка есть свои границы (виртуальные), у него присутствует цифровой собственник (создатель сайта или виртуального пространства), стороны заключили цифровой договор, между ними была осуществлена сделка, по которой продавец получил денежные средства, а покупатель приобрел виртуальный земельный участок. Стоит отметить, что покупатель приобрел лишь виртуальные права, которые не подтверждены никакими правоустанавливающими документами и в случае возникновения спора доказать факт осуществления сделки в отношении виртуального предмета договора будет проблематично. Представляется, что внутри метавселенной будет возможно организовать цифровой суд, разрешающий споры между ее участниками и позволяющий более быстро исполнять решения такого суда, посредством обращений непосредственно к разработчикам цифровых вселенных или накладывать обеспечительные меры на внутрицифровые предметы, что позволит пресекать правонарушения внутри метавселенной. Вопрос ответственности внутри цифровых пространств является дискуссионным, поскольку существует подход,

согласно которому пользователь несет ответственность только в рамках «имущества», принадлежащего ему внутри цифрового мира, согласно другому подходу, рамки ответственности выходят за пределы цифровой реальности и нарушитель, к примеру договорного обязательства, будет нести ответственность по нормам действующего законодательства в реальном мире.

С другой стороны, указанную сделку можно рассмотреть с точки зрения передачи объектов интеллектуальной собственности, при этом, стоит учесть, что выделяют два основных вида договоров, по которым по общему правилу передаются права на объекты интеллектуальной собственности. Первым из них является договор об отчуждении исключительного права (ст. 1234 ГК РФ) и второй - лицензионный договор (ст. 1235 ГК РФ). По нашему мнению, ни один из существующих в отечественном праве механизмов не позволяет на законных основаниях осуществлять сделки по приобретению виртуального земельного участка, поскольку у создателя цифрового пространства могут быть зарегистрированы интеллектуальные права на все пространство, но не на отдельные его части, кроме того при заключении сделок между лицами внутри цифрового пространства (без подписания договора или иного документа) может возникнуть риск нарушения прав одного из участников, поскольку внутрицифровое пространство не регулируется нормами права, а действует по алгоритмам, заложенным его создателем.

При теоретическом рассмотрении возможности реализации цифровых участков стоит учесть такой важный аспект, как свобода договора. В концепции римского права были выработаны положения, согласно которым регулирование договорного права должно строиться на началах свободы. [4] Именно тот исторический временной отрезок в праве и обществе появилась идея важности принципа свободы договора, что включает в себя не только правовое, но и экономическое значение. [5]. Если рассматривать возможность реализации цифровых участков с точки зрения свободы договора, то их купли-продажа возможна, поскольку действует общий принцип отечественного

гражданского права, разрешено все, что не запрещено, при этом стороны также будут иметь наименование, как продавец и покупатель, будет происходить фактическая передача предмета договора.

По нашему мнению, необходимо создать гибридное правовое регулирование в сфере цифрового пространства, так называемое цифровое право [6]. Цифровое право регулировало бы вопросы внутри виртуального пространства, при этом, для работы данного механизма необходимо получить согласие всех членов цифрового пространства, поскольку в данном случае необходимо заключить соглашение о применении тех или иных общих положений, между субъектами, поскольку само по себе виртуальное пространство не принадлежит ни к одной из юрисдикций. Данный факт может создать коллизию между нормами права, существующими в реальности (законами и иными нормативно-правовыми актами) и нормами внутри метавселенной, поскольку цифровое право может отличаться по ряду положений от действующего законодательства и в связи с этим противоречить ему в части. Представляется, что коллизии можно будет решить путем издания отдельного нормативно-правового акта, регулирующего вопросы правоприменения в цифровом пространстве.

### Литература

1. Малышев В.А. О категориях «объект» и «предмет» применительно к гражданско-правовому договору // Законодательство и экономика. 2008. № 10. С. 42–46
2. Обыденнов А.Н. Предмет и объект как существенные условия гражданско-правового договора // Журнал российского права. 2003. № 8. С. 61–67
3. NFT, метавселенные и виртуальная недвижимость: зачем покупать участки за 500,000+ долларов? [Электронный ресурс]. URL: <https://vc.ru/crypto/240205-nft-metavselennye-i-virtualnaya-nedvizhimost-zachem-pokupat-uchastki-za-500-000-dollarov> (дата обращения: 02.09.2022).
4. Черниловский З.М.. Римское частное право. – М.: Проспект, 2001. С. 224

5. Договорное право (общая часть): постатейный комментарий к статьям 420–453 Гражданского кодекса Российской Федерации [Электронное издание. Редакция 2.0] / Отв. ред. А. Г. Карапетов. – Москва : М-Логос, 2020. С. 1425
6. Емельянов Д.С., Емельянов И.С. Невзаимозаменяемые токены (NFT) как самостоятельный объект правового регулирования // Имущественные отношения в Российской Федерации. 2021. N 10. С. 71 - 76.

#### Literature

1. Malyshev V.A. About the categories "object" and "subject" in relation to a civil contract // Legislation and Economics. 2008. No. 10. P. 42-46
2. Obydenov A.N. Subject and object as essential conditions of a civil contract // Journal of Russian Law. 2003. No. 8. P. 61-67
3. NFT, metaverses and virtual real estate: why buy plots for 500,000+ dollars? [electronic resource]. URL: <https://vc.ru/crypto/240205-nft-metavselennye-i-virtualnaya-nedvizhimost-zachem-pokupat-uchastki-za-500-000-dollarov> (accessed: 02.09.2022).
4. Chernilovsky Z.M. Roman private law. – М.: Prospect, 2001. P. 224
5. Contract law (general part): article-by-article commentary to Articles 420-453 of the Civil Code of the Russian Federation [Electronic edition. Revision 2.0] / Ed. by A. G. Karapetov. – Moscow : M-Logos, 2020. P. 1425
6. Emelyanov D.S., Emelyanov I.S. Non-interchangeable tokens (NFT) as an independent object of legal regulation // Property relations in the Russian Federation. 2021. N 10. P. 71 - 76.

© Шигин М.Д., 2022 Научный сетевой журнал «Столыпинский вестник» №6/2022

**Для цитирования:** Шигин М.Д. ЦИФРОВОЙ ПРЕДМЕТ ГРАЖДАНСКИХ ДОГОВОРОВ // Научный сетевой журнал «Столыпинский вестник» №6/2022



Столыпинский  
вестник

Научная статья

Original article

УДК 004.852

**КЛАССИФИКАЦИЯ РЕЗУЛЬТАТОВ СОРЕВНОВАНИЙ ПО  
КОННОМУ СПОРТУ НА ОСНОВЕ МЕТОДА К-БЛИЖАЙШИХ  
СОСЕДЕЙ**

**CLASSIFICATION OF THE RESULTS OF EQUESTRIAN COMPETITIONS  
BASED ON THE K-NEAREST NEIGHBOR METHOD**

**Катковская К.В.**, старший преподаватель кафедры «Информационные системы», ФГБОУ ВО СГУВТ, Россия, г. Новосибирск

**Барц К.С.**, студент магистратуры, 1 курс, факультет «Электромеханический факультет», ФГБОУ ВО СГУВТ, Россия, г. Новосибирск

**Katkovskaya K.V.**, senior lecturer of the Department "Information Systems", FGBOU VO SGUVT, Russia, Novosibirsk

**K.S. Barts**, Master's degree student, 1st year, Faculty of "Electromechanical Faculty", FBGOU IN SGUVT, Russia, Novosibirsk

**Аннотация:** В статье рассматривается классификация результатов соревнований по конному спорту в видах конкур и выездка на языке Python при помощи библиотеки Scikit-Learn. Предполагается использование метода классификации для обработки больших данных для дальнейшего прогнозирования и выбора более результативной лошади. Представлено

описание метода k-ближайших соседей и алгоритма машинного обучения. Приведены графики распределения результатов соревнований по видам конкур и выездка. Показана важность классификации, как одного из важнейших методов научного познания, осмысления и описания закономерностей окружающего мира, а также формой, так называемого контролируемого познания и одной из опор эмпирического знания, используется для упорядочения знаний.

**Annotation:** The article discusses the classification of the results of equestrian competitions in the types of show jumping and dressage in Python using the Scikit-Learn library. It is supposed to use the classification method for processing big data for further prediction and selection of a more efficient horse. A description of the k-nearest neighbors method and a machine learning algorithm is presented. The graphs of the distribution of the results of competitions by types of show jumping and dressage are given. The importance of classification is shown as one of the most important methods of scientific knowledge, understanding and describing the patterns of the surrounding world, as well as a form of so-called controlled cognition and one of the pillars of empirical knowledge, used to streamline knowledge.

**Ключевые слова:** метод k-ближайших соседей, классификация, машинное обучение, конный спорт, python, соревнования.

**Keywords:** k-nearest neighbors, classification, machine learning, equestrianism, python, competitions.

В настоящее время такой метод познания, как классификация, используется для достижения различных целей, как научно-теоретических, так и сугубо практических, например, классификация получаемых данных является важным этапом решения задач в любой деятельности человека [1]. В силу большого объема показателей и набора данных, необходимых для построения модели прогнозирования, целесообразно использовать

информационные технологии, как механизм реализации вычислений и визуализации данных. В качестве таких информационных современных средств может выступать специальные среды разработки программ прогнозирования на языке программирования Python.

Метод классификации является одним из важнейших методов научного познания, осмысления и описания закономерностей окружающего мира, а также формой, так называемого контролируемого познания и одной из опор эмпирического знания, используется для упорядочения знаний. Без обобщения и упорядочения исследуемых объектов, их сортировки по определенным признакам невозможно обойтись ни в одной отрасли, ни в одном междисциплинарном исследовании [2].

Большая часть деятельности по классификации строится на представлении о том, что классифицируемые объекты существуют независимо от человека и классификатор открывает реально существующие объекты и описывает их виды и отдельные феномены такими, какие они есть на самом деле. Учение о принципах и практике классификации именуется таксономией.

Термин «классификация» является достаточно широко используемым, однако его конкретное наполнение зачастую может зависеть от контекста его применения. Продуктом классификация является логически взаимосвязанный сложный многокомпонентный конструкт.

Метод *k*-ближайших соседей (k-nearest neighbors algorithm, kNN) отличается своей простотой. Обучение алгоритма заключается в запоминании обучающей выборки [4]. В случае использования метода для классификации объект присваивается тому классу, который является наиболее распространенным среди *k*-соседей данного объекта, классы которых уже известны. В случае использования метода для регрессии, объекту присваивается среднее значение по *k*-ближайшим к нему объектам, значения которых уже известны.



Алгоритм KNN для классификации может быть описан следующими шагами:

- 1 Выбрать число  $k$ -соседей и метрику расстояния;
- 2 Найти  $k$ -ближайших соседей объекта, который хотим классифицировать;
- 3 Присвоить метку класса мажоритарным голосованием.

Основываясь на выбранной метрике расстояния, алгоритм KNN находит в тренировочном наборе данных  $k$  объектов, которые являются самыми близкими к классифицируемому объекту (самыми похожими на него). Метка класса классифицируемого объекта определяется мажоритарным голосованием среди его  $k$ -ближайших соседей.

Ранее в статье упоминалось, что одним из современных средств реализации алгоритмов прогнозирования является язык программирования Python. Данный язык имеет ряд удобных библиотек машинного обучения и научных расчетов: Pandas, NumPy, Scikit-Learn, matplotlib.pyplot, которые позволяют построить рабочие модели. Библиотека Pandas отвечает за обработку и анализ данных, NumPy – за выполнение операций линейной алгебры и численных преобразований, matplotlib.pyplot – отвечает за визуализацию данных, Scikit-Learn – является непосредственно библиотекой машинного обучения [5, 6, 7, 8].

Машинное обучение – это методики анализа данных, которые позволяют аналитической системе обучаться в ходе решения множества сходных задач. Машинное обучение базируется на идее о том, что аналитические системы могут учиться выявлять закономерности и принимать решения с минимальным участием человека.

Машинное обучение обычно относится к изменениям в системах, выполняющих задачи, связанных с искусственным интеллектом (ИИ). Такие задачи включают в себя распознавание, диагностику, планирование,

управление роботом, прогнозирование и т. д. Изменения могут быть либо усовершенствования уже работающих систем или синтез новых систем [3].

Алгоритмы машинного обучения помогают ответить на вопросы, ответ на которые сложно найти с помощью анализа, выполняемого вручную. С помощью алгоритмов отображается либо прогнозируется связь между двумя переменными.

Конный спорт – сборное понятие, под которым понимаются спортивные игры с использованием лошадей. При езде верхом всадник активно взаимодействует с движением лошади. Лошадь при этом управляется перемещением веса всадника, сжатием бёдер и ослаблением или натяжением поводьев. Голос всадника тоже может влиять на движение лошади, но не всеми видами конного спорта это разрешено [9].

Конный спорт очень разнообразен, но к классическим видам его относятся только три:

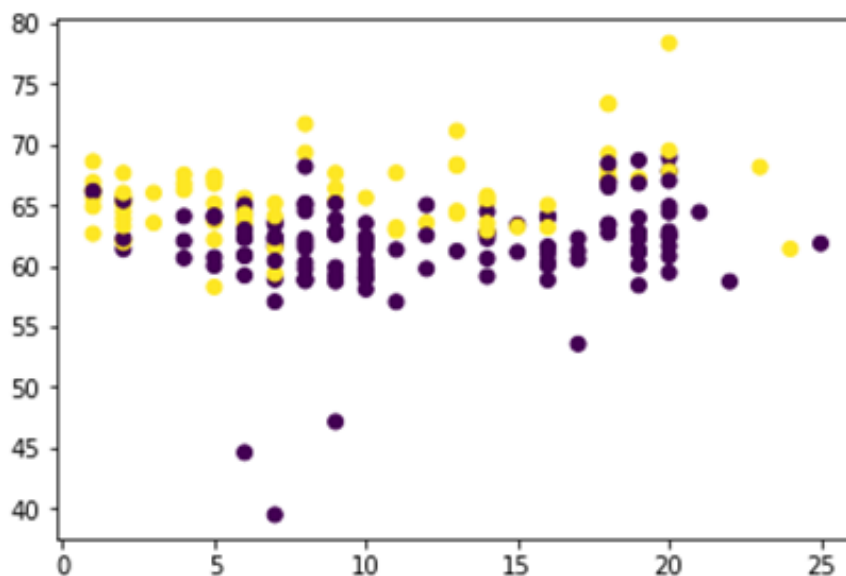
- Конкур;
- Выездка;
- Троеборье.

Для начала необходимо обработать данные соревнований по выездке и конкуру. При обработке данных были выявлены данные:

- Тип зачета (общий зачет, зачёт для юношей, зачет для детей, зачёт для любителей, зачет для детей на пони);
- Место, занятое лошастью и всадником;
- Кличка лошади и код;
- Владелец лошади;
- Тренер всадника;
- Название конного клуба;
- Набранные за схему баллы;
- Набранные за схему проценты.

Для классификации по выезде были отобраны данные: кличка лошади и код; место, занятое лошастью и всадником; набранные за схему проценты. Для упрощения обработки данных кличкам лошадей были выданы id-коды.

На основании данных был построен график (см. рис. 1).

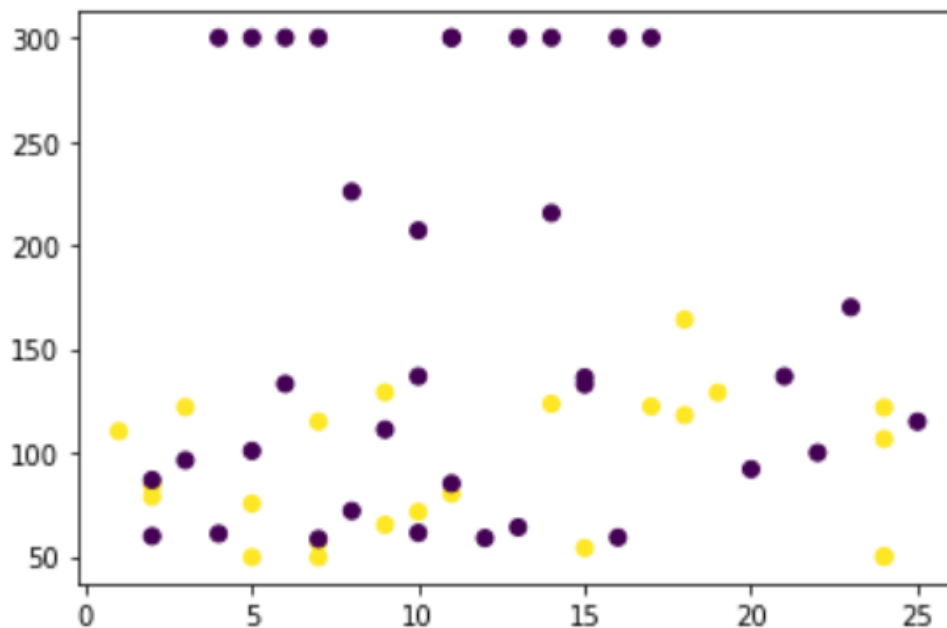


**Рисунок 1. Распределение данных по выезде**

По результатам обработанных данных можно пронаблюдать результативность лошадей за большой период времени по выезде. По оси ординат расположен процент выполнения норматива лошастью и всадником.

Для классификации по конкуру были отобраны данные: кличка лошади и код; место, занятое лошастью и всадником, набранные за схему проценты.

На основании данных был построен график (см. рис. 2).



**Рисунок 2. Распределение данных по конкуру**

По результатам обработанных данных можно пронаблюдать результативность лошадей за большой период времени по конкуру. На графике по оси абсцисс расположены id-коды лошадей, что упрощает возможность отследить результативность лошади на соревнованиях по конкуру и выездке. По оси ординат расположено время прохождения схемы лошадей и всадником.

Благодаря данному методу можно быстро обрабатывать и классифицировать большие данные. На графиках наглядно видно соотношение побед и поражений, и неповиновений лошадей. Всадник и тренер, после ознакомления с результатами, может выбрать под всадника наиболее подходящую лошадь для участия в последующих соревнованиях по выездке и конкуру. Метод поможет отобрать наиболее способных лошадей под всадников для повышения шанса выигрыша на областных, всероссийских соревнованиях и повышения рейтинга конного клуба.

**Литература:**

1. О классификации спортивных соревнований в федеральных стандартах спортивной подготовки: Научная электронная библиотека

- «КиберЛенинка». [Электронный ресурс]. URL: <https://cyberleninka.ru/article/n/o-klassifikatsii-sportivnyh-sorevnovaniy-v-federalnyh-standartah-sportivnoy-podgotovki/viewer> (дата обращения: 05.06.2022).
2. Классификация как метод научного исследования, в частности в юридической науке: Научная электронная библиотека «КиберЛенинка». [Электронный ресурс]. URL: <https://cyberleninka.ru/article/n/klassifikatsiya-kak-metod-nauchnogo-issledovaniya-v-chastnosti-v-yuridicheskoy-nauke/viewer> (дата обращения: 05.06.2022).
  3. Nils J. Nilsson. Introduction to machine learning: textbook / Nils J. Nilsson. – Robotics Laboratory Department of Computer Science Stanford University. – 2005.– 188 с.
  4. Метод k-ближайших соседей: Википедия свободная энциклопедия [Электронный ресурс]. URL: [https://ru.wikipedia.org/wiki/Метод\\_k-ближайших\\_соседей](https://ru.wikipedia.org/wiki/Метод_k-ближайших_соседей) (дата обращения: 05.06.2022).
  5. NumPy: Официальная документация [Электронный ресурс]. URL: <https://numpy.org/> (дата обращения: 02.06.2022).
  6. Pandas: Официальная документация [Электронный ресурс]. URL: <https://pandas.pydata.org/> (дата обращения: 02.06.2022).
  7. Scikit-Learn: Официальная документация [Электронный ресурс]. URL: <https://scikit-learn.org/stable/> (дата обращения: 02.06.2022).
  8. Matplotlib: Официальная документация [Электронный ресурс]. URL: <https://matplotlib.org/stable/index.html> (дата обращения: 02.06.2022).
  9. Виды конного спорта: Конный спорт [Электронный ресурс]. URL: [vetkzn.ru/konnyi\\_sport/horsesports/](http://vetkzn.ru/konnyi_sport/horsesports/) (дата обращения: 02.06.2022).

#### **Literature:**

1. On the classification of sports competitions in the federal standards of sports training: Scientific electronic library "CyberLeninka". [electronic resource]. URL: <https://cyberleninka.ru/article/n/o-klassifikatsii-sportivnyh->

sorevnovaniy-v-federalnyh-standartah-sportivnoy-podgotovki/viewer  
(accessed: 06/05/2022).

2. Classification as a method of scientific research, in particular in legal science: Scientific electronic library "CyberLeninka". [electronic resource]. URL: <https://cyberleninka.ru/article/n/klassifikatsiya-kak-metod-nauchnogo-issledovaniya-v-chastnosti-v-yuridicheskoy-nauke/viewer> (accessed: 06/05/2022).
3. Nils J. Nilsson. Introduction to machine learning: textbook / Nils J. Nilsson. – Robotics Laboratory Department of Computer Science Stanford University. – 2005. – 188 p.
- 4 The k-nearest neighbors method: WikipediA free encyclopedia [Electronic resource]. URL: [https://ru.wikipedia.org/wiki/Method\\_k-nearest\\_neighbors](https://ru.wikipedia.org/wiki/Method_k-nearest_neighbors) (accessed: 06/05/2022).
- 5 NumPy: Official documentation [Electronic resource]. URL: <https://numpy.org/> (accessed: 06/02/2022).
- 6 Pandas: Official Documentation [Electronic resource]. URL: <https://pandas.pydata.org/> (accessed: 06/02/2022).
- 7 Scikit-Learn: Official Documentation [Electronic resource]. URL: <https://scikit-learn.org/stable/> (accessed: 02.06.2022).
- 8 Matplotlib: Official documentation [Electronic resource]. URL: <https://matplotlib.org/stable/index.html> (accessed: 02.06.2022).
- 9 Types of equestrian sports: Equestrian sports [Electronic resource]. URL: [vetkzn.ru/konnyi\\_sport/horsesports/](http://vetkzn.ru/konnyi_sport/horsesports/) (accessed: 02.06.2022).

© Катковская К.В., Барц К.С. 2022 Научный сетевой журнал  
«Столыпинский вестник» №6/2022

**Для цитирования:** Катковская К.В., Барц К.С. КЛАССИФИКАЦИЯ РЕЗУЛЬТАТОВ СОРЕВНОВАНИЙ ПО КОННОМУ СПОРТУ НА ОСНОВЕ МЕТОДА К-БЛИЖАЙШИХ СОСЕДЕЙ // Научный сетевой журнал «Столыпинский вестник» №6/2022



Столыпинский  
вестник

Научная статья

Original article

УДК 340.12:341.92

**ПРОБЛЕМЫ СООТНОШЕНИЯ ПРАВОВЫХ КОЛЛИЗИЙ И  
ПРАВОВЫХ КОНФЛИКТОВ**

**PROBLEMS OF CORRELATION OF LEGAL CONFLICTS AND LEGAL  
CONFLICTS**

**Худойкина Т. В.**, доктор юридических наук, профессор кафедры «Правовых дисциплин», Мордовский государственный университет имени Н. П. Огарёва, Россия, г. Саранск

**Бразжникова А. И.**, студент 3 курс, факультет «Юридический», Мордовский государственный университет имени Н. П. Огарёва, Россия, г. Саранск

**Khudoikina T. V.**, Doctor of Law, Professor of the Department of "Legal Disciplines", N. P. Ogarev Mordovian State University, Russia, Saransk

**Brazhnikova A. I.**, 3rd year student, Faculty of Law, N. P. Ogarev Mordovian State University, Russia, Saransk

**Аннотация:** Предметом изучения статьи является одна из наиболее актуальных проблем в юриспруденции – проблема неправильного понимания и разграничения понятий «правовые коллизии» и «правовые конфликты». В статье раскрыто содержание вышеупомянутых понятий, рассмотрено их соотношение. Выявлены проблемы, возникающие при соотношении правовых

коллизий и правовых конфликтов. возникающих противоречий. Определены пути разрешения

**Annotation:** The subject of the article is one of the most pressing problems in jurisprudence – the problem of misunderstanding and delineation of the concepts of “legal collision» and «legal conflicts». The article reveals the content of the abovementioned concepts, considers their relationship. The problems that arise in the correlation of legal conflicts and legal conflicts are identified. The ways of resolving the emerging contradictions are determined.

**Ключевые слова:** правовые коллизии, правовые конфликты, конфликтная ситуация, законность, проблемы, толкование, единство, различие, взаимодействие, противоречие.

**Keywords:** legal collision, legal conflicts, conflict situation, legality, problems, interpretation, unity, difference, interaction, contradiction.

Последнее время такие явления как коллизии и конфликты все чаще возникают в правоведении. Число исследований в данной области непрерывно растет.

Проблема соотношения юридических коллизий и юридических конфликтов имеет значение не только с точки зрения идеологического понимания, но и согласно позиции вариантов обновления возможностей, для правотворческого процесса и практического применения законодательства.

Сегодня исследования в области обозначенной проблемы достигли серьезного продвижения. Однако уровень ее изученности все еще недостаточно велик, так как данные исследования не смогли обеспечить тот уровень расширения объема знаний, что, естественно, выражается на состоянии общественных отношений, так и оказывает влияние на уровень их регулирования. Поэтому необходимым и неоспоримым является тот факт, что нужно продолжать поиски в направлении создания новых подходов, механизмов, средств, способов и методов решения проблемы.



Сложившееся положение вещей порождает мысль о том, что необходимо искать принципиально новые научные подходы, способы и средства решения проблемы.<sup>1</sup>

Под правовой коллизией понимается противоречие между существующими правовыми актами и правопорядком и притязаниями, действиями по их изменению, признанию или отторжению<sup>2</sup>.

Правовой конфликт есть антиконституционное противоборство политических, социальных сил и государственных, общественных структур. В этом смысле правовой конфликт выступает крайне резкой формой правовой коллизии.<sup>3</sup>

Чтобы подтвердить наличие проблем соотношения понятий правовые коллизии и правовые конфликты, нужно рассмотреть их в комплексе, а именно с точки зрения четырех составляющих: единство, различие, взаимодействие и противоречие понятий.

Единство это – взаимосвязь определённых предметов, процессов, которая образует целостную систему взаимодействия, внутренне устойчивую в изменениях и в то же время включающуюся в более широкую систему, в конечном счете, – в составе бесконечного во времени и пространстве мира.<sup>4</sup> Единство понятий коллизия и конфликт заключается в том, что оба они обозначают противоречия, возникающие в правовой системе. И коллизию, и конфликт порождают изменения в общественном сознании, модернизация

---

<sup>1</sup> eLIBRARY.RU : научная электронная библиотека : сайт. – Саранск, 2018. – URL: <https://www.elibrary.ru/item.asp?id=35032335> (дата обращения: 16.06.2022). – Режим доступа: для зарегистрированных пользователей. – Текст : электронный

<sup>2</sup> Иньков А. В. Юридические противоречия между федеральными органами государственной власти и органами государственной власти субъектов Федерации и механизмы их разрешения : Конституционно-правовой аспект : специальность 12.00.02 «Конституционное право; конституционный судебный процесс; муниципальное право» : автореферат диссертации на соискание ученой степени кандидата юридических наук / Иньков А. В. ; Моск. ун-т МВД РФ. – Москва, 2003. – С. 1. – Текст : непосредственный.

<sup>3</sup> Там же. – С. 2.

<sup>4</sup> Попова Н. В. Дихотомия конфронтирующих категорий во фразеологических картинах мира немецкого и русского языков : специальность 10.02.20 «Сравнительно-историческое, типологическое и сопоставительное языкознание» : автореферат диссертации на соискание ученой степени доктора филологических наук / Попова Н. В. ; Моск. гос. област. ун-т. – Москва, 2014. – С. 18. – Текст : непосредственный.

мышления людей, прогресс развития правовой системы. Под влиянием времени и нормы права изменяются, претерпевают поправки. Отсюда и возникают коллизии. Также и конфликт, он появляется из-за различий во мнениях, взглядах на нормы права.

Различие – это комплексная сравнительная характеристика объектов на основании того, что рассматриваемые признаки одного объекта отсутствуют у других. В данном случае различием является то, что правовой конфликт – это взаимопротиворечие именно между людьми, а правовая коллизия – между нормами права.

Взаимодействие – базовая категория, отражающая процессы воздействия объектов друг на друга, их изменения, взаимную обусловленность и порождение одним объектом других<sup>5</sup>. Взаимосвязь понятий коллизия и конфликт проявляется через единство их действия. Неоспоримым является факт того, что возникновению правовых конфликтов способствуют неэффективное действие права и отсутствие его реализации.

Противоречие – отношение двух понятий и суждений, каждое из которых является отрицанием другого. Противоречия двух понятий коллизия и конфликт проявляется в их сущности. Конфликт может быть предотвращен, а противоречие, лежащее в его основе, не разрешено<sup>6</sup>. Судебная практика показывает, что конфликты между участниками спора так или иначе достигают решения, а вот коллизии в нормах права могут оставаться годами неразрешенными.

Сопутствующие понятия способствуют правильному выявлению проблем, возникающих при соотношении возникающих явлений. Назовем их:

---

<sup>5</sup> Богданов И. В. Организация и содержание физического воспитания допризывной молодежи при взаимодействии гражданских и воинских организаций в условиях Арктического региона Кольского Заполярья : специальность 13.00.04 «Теория и методика физического воспитания, спортивной тренировки, оздоровительной и адаптивной физической культуры» : автореферат диссертации на соискание ученой степени кандидата педагогических наук : / Богданов И. В. ; Моск. пед. гос. ун-т. – Москва, 2020. – С. 5. – Текст : непосредственный.

<sup>6</sup> Жарова А. К. Право и информационные конфликты в информационно-телекоммуникационной сфере : монография / А. К. Жарова. – Москва : Янус-К, 2016. – С. 110. – Текст : непосредственный.

- проблема разногласия. С точки зрения правовых коллизий разногласием называют выявленное несоответствие между нормативными правовыми актами, регулирующими одни и те же общественные отношения<sup>7</sup>. И, в то же время, правовой конфликт может выступать как расхождение интересов и мнений государственных органов, должностных лиц, предпринимателей и т.д. по поводу оценки правовых фактов, норм и актов<sup>8</sup>. Данный термин описывает нам пример взаимосвязи определённых предметов, процессов, образующий целостную систему взаимодействия. Исходя из того, что понятия рассматриваются во взаимодействии, можно говорить о том, что приведенный пример демонстрирует именно их взаимодействие;

- проблема возникновения коллизионной и конфликтной ситуации. Коллизионная ситуация – момент или период возникновения и развития юридических коллизий. Конфликтная ситуация – период открытого противостояния государственных и иных структур, социальных сил.<sup>9</sup> Данные понятия относятся друг к другу с точки зрения действия как противоречия. То есть с одной стороны происходит бездействие, а с другой открытое действие. В то время как коллизионная ситуация определена и ждет дальнейшего развития, конфликтная ситуация уже является развитием событий. Следовательно, в данной ситуации присутствует характер различия понятий;

- проблема законности. Правовой конфликт можно рассмотреть, как конфликт социальный, в котором противоречие определяется через юридически значимые действия и состояния отношений сторон. Отсюда следует, что субъект и объект конфликта имеют правовые признаки и сам

---

<sup>7</sup> Марченко М. Н. Проблемы теории государства и права: Учебник / М. Н. Марченко. – Москва : Норма : НИЦ Инфра-М, 2019. – 784 с. – ISBN 978-5-91768-264-8. – Текст : непосредственный.

<sup>8</sup> Иньков А. В. Юридические противоречия между федеральными органами государственной власти и органами государственной власти субъектов Федерации и механизмы их разрешения : Конституционно-правовой аспект : специальность 12.00.02 «Конституционное право; конституционный судебный процесс; муниципальное право» : автореферат диссертации на соискание ученой степени кандидата юридических наук / Иньков А. В. Моск. ун-т МВД РФ. – Москва, 2003. – С. 2. – Текст : непосредственный.

<sup>9</sup> eLIBRARY.RU : научная электронная библиотека : сайт. – Тула, 2009. – URL: <https://www.elibrary.ru/item.asp?id=13037103> (дата обращения: 16.06.2022). – Режим доступа: для зарегистрированных пользователей. – Текст : электронный.

конфликт влечет за собой юридические последствия, такие как нарушение законности (наказание). Здесь данные понятия выражают характер противоречий. То есть одна и та же юридическая конструкция «нарушение законности» отражает два противоположных аспекта правовой реальности – противоположность понятий;

- проблема разрешения правовых коллизий и правовых конфликтов. Процедура – установленный порядок действий субъектов права, совершаемых последовательно и во взаимной связи<sup>10</sup>. Здесь понятия правовой коллизии и правовых конфликтов тождественно равны. На сегодняшний день существуют установленные процедуры по устранению данных явлений. Рассмотрим их далее. Выделим основные способы разрешения правовых коллизий: толкование; принятие нового акта; отмена старого акта; внесение изменений или уточнений в действующие акты.<sup>11</sup>

Наиболее известные способы негосударственного разрешения правовых конфликтов:

- переговоры – урегулирование возникающих правовых конфликтов усилиями конфликтующих;
- рассмотрение и разрешение конфликтов в третейских судах;
- медиация – урегулирование правовых конфликтов с помощью посредников.<sup>12</sup>

Существование процедур по устранению правовых коллизий и правовых конфликтов демонстрирует нам характер единства рассматриваемых понятий. Проведя комплексную оценку данных понятий, можно сказать, что правовые коллизии и конфликты имеют как огромное количество различий, так и не

---

<sup>10</sup> eLIBRARY.RU : научная электронная библиотека : сайт. – Тула, 2009. – URL: <https://www.elibrary.ru/item.asp?id=13037103> (дата обращения: 16.06.2022). – Режим доступа: для зарегистрир. пользователей. – Текст : электронный.

<sup>11</sup> eLIBRARY.RU : научная электронная библиотека : сайт. – Санкт-Петербург, 2018. – URL: <https://www.elibrary.ru/item.asp?id=36265392&ysclid=l4mstowav836348120> (дата обращения: 16.06.2022). – Режим доступа: для зарегистрир. пользователей. – Текст : электронный.

<sup>12</sup> eLIBRARY.RU : научная электронная библиотека : сайт. – Москва, 2017. – URL: <https://www.elibrary.ru/item.asp?id=29004528> (дата обращения: 16.06.2022). – Режим доступа: для зарегистрир. пользователей. – Текст : электронный.

меньшее количество сходств. Отсюда, мы можем сказать, что понятие «правовой конфликт» шире понятия «правовая коллизия».

Таким образом, мы выявили, что правовой конфликт – это взаимопротиворечие именно между людьми, а правовая коллизия – между нормами права. Выявленные нами проблемы соотношения демонстрируют нам возможность использования данных понятий как тождественно равных, так и различных одновременно. На наш взгляд понятия «правовой конфликт» и «правовая коллизия» являются разнородными явлениями, и понимать одно из них как часть второго неправильно, как и обратное. Следовательно, нельзя говорить о рассмотрении правовой коллизии, в качестве единственного первоисточника правового конфликта.

#### **Использованные источники:**

1. Богданов И. В. Организация и содержание физического воспитания допризывной молодёжи при взаимодействии гражданских и воинских организаций в условиях Арктического региона Кольского Заполярья : специальность 13.00.04 «Теория и методика физического воспитания, спортивной тренировки, оздоровительной и адаптивной физической культуры» : автореферат диссертации на соискание ученой степени кандидата педагогических наук : / Богданов И. В. ; Моск. пед. гос. ун-т. – Москва, 2020. – 24 с. – Текст : непосредственный.
2. Жарова А. К. Право и информационные конфликты в информационно-телекоммуникационной сфере : монография / А. К. Жарова. – Москва : Янус-К, 2016. – 248 с. – Текст : непосредственный.
3. Иньков А. В. Юридические противоречия между федеральными органами государственной власти и органами государственной власти субъектов Федерации и механизмы их разрешения : Конституционно-правовой аспект : специальность 12.00.02 «Конституционное право; конституционный судебный процесс; муниципальное право» : автореферат диссертации на соискание ученой степени кандидата

- юридических наук / Иньков А. В. Моск. ун-т МВД РФ. – Москва, 2003. – 24 с. – Текст : непосредственный.
4. Марченко М. Н. Проблемы теории государства и права: Учебник / М. Н. Марченко. – Москва : Норма : НИЦ Инфра-М, 2019. – 784 с. – ISBN 978-5-91768-264-8. – Текст : непосредственный.
  5. Попова Н. В. Дихотомия конфронтирующих категорий во фразеологических картинах мира немецкого и русского языков : специальность 10.02.20 «Сравнительно-историческое, типологическое и сопоставительное языкознание» автореферат диссертации на соискание ученой степени доктора филологических наук / Попова Н. В. Моск. гос. област. ун-т. – Москва, 2014. – 43 с. – Текст : непосредственный.
  6. Тихомиров Ю. А. Коллизионное право : учеб. и науч-практич. пособие / Ю. А. Тихомиров Ю. А. – Москва : ЮРИН- ФОРМЦЕНТР, 2000. – 394 с. – ISBN 5-89194-041-8. – Текст : непосредственный.
  7. Худойкина Т. В. Юридическая конфликтология в условиях государственно-правовых и общественных преобразований в России: постановка проблемы, теоретические и социологические аспекты / Т. В. Худойкина – Текст : непосредственный // Сибирский юридический вестник. – 1998. – Т. 1, вып 3. – С. 10.
  8. eLIBRARY.RU : научная электронная библиотека : сайт. – Санкт-Петербург, 2018. – URL: <https://www.elibrary.ru/item.asp?id=36265392&ysclid=l4mstowav836348120> (дата обращения: 16.08.2022). – Режим доступа: для зарегистрир. пользователей. – Текст : электронный.
  9. eLIBRARY.RU : научная электронная библиотека : сайт. – Саранск, 2018. – URL: <https://www.elibrary.ru/item.asp?id=35032335> (дата обращения: 16.08.2022). – Режим доступа: для зарегистрир. пользователей. – Текст : электронный

10. eLIBRARY.RU : научная электронная библиотека : сайт. – Стерлитамак, 2012. – URL: <https://www.elibrary.ru/item.asp?id=17927424> (дата обращения: 16.08.2022). – Режим доступа: для зарегистрир. пользователей. – Текст : электронный.
11. eLIBRARY.RU : научная электронная библиотека : сайт. – Тула, 2009. – URL: <https://www.elibrary.ru/item.asp?id=13037103> (дата обращения: 16.08.2022). – Режим доступа: для зарегистрир. пользователей. – Текст : электронный.

**Sources used:**

1. Bogdanov I. V. Organization and content of physical education of pre-conscription youth in the interaction of civil and military organizations in the conditions of the Arctic region of the Kola Arctic : specialty 13.00.04 "Theory and methodology of physical education, sports training, recreational and adaptive physical culture" : abstract of the dissertation for the degree of candidate of pedagogical sciences : / Bogdanov I. V. ; Moscow. ped. gos. un-t. – Moscow, 2020. – 24 p. – Text: direct.
2. Zharova A. K. Law and information conflicts in the information and telecommunication sphere : monograph / A. K. Zharova. – Moscow : Janus-K, 2016. - 248 p. – Text : direct.
3. Inkov A.V. Legal contradictions between federal state authorities and state authorities of the subjects of the Federation and mechanisms of their resolution : Constitutional and legal aspect : specialty 12.00.02 "Constitutional law; constitutional judicial process; municipal law" : abstract of the dissertation for the degree of Candidate of Legal Sciences / Inkov A.V. Moscow. un-t of the Ministry of Internal Affairs of the Russian Federation. – Moscow, 2003. – 24 p. – Text: direct.
4. Marchenko M. N. Problems of the theory of state and law: Textbook / M. N. Marchenko. – Moscow : Norma : SIC Infra-M, 2019. – 784 p. – ISBN 978-5-91768-264-8. – Text : direct.

5. Popova N. V. Dichotomy of confrontational categories in phraseological pictures of the world of German and Russian languages : specialty 10.02.20 "Comparative historical, typological and comparative linguistics" abstract of the dissertation for the degree of Doctor of Philology / Popova N. V. Moscow State Region. un-T. – Moscow, 20141. – 43 p. – Text: direct.
6. Tikhomirov Yu. A. Conflict of laws : studies. and scientific-practical. manual / Yu. A. Tikhomirov Yu. A. – Moscow : YURIN- FORMCENTER, 2000. – 394 p. – ISBN 5-89194-041-8. – Text : direct.
7. Khudoikina T. V. Legal conflictology in the conditions of state-legal and social transformations in Russia: formulation of the problem, theoretical and sociological aspects / T. V. Khudoykina – Text : direct // Siberian Legal Bulletin. – 1998. – Vol. 1, issue 3. – p. 10.
8. eLIBRARY.EN : scientific electronic library : website. – Saint Petersburg, 2018. – URL: <https://www.elibrary.ru/item.asp?id=36265392&ysclid=l4mstowav836348120> (accessed: 08/16/2022). – Access mode: for registration. users. – Text : electronic.
9. eLIBRARY.EN : scientific electronic library : website. – Saransk, 2018. – URL: <https://www.elibrary.ru/item.asp?id=35032335> (accessed: 08/16/2022). – Access mode: for registration. users. – Text : electronic
10. eLIBRARY.EN : scientific electronic library : website. – Sterlitamak, 2012. – URL: <https://www.elibrary.ru/item.asp?id=17927424> (accessed: 08/16/2022). – Access mode: for registration. users. – Text : electronic.
11. eLIBRARY.EN : scientific electronic library : website. – Tula, 2009. – URL: <https://www.elibrary.ru/item.asp?id=13037103> (accessed: 08/16/2022). – Access mode: for registration. users. – Text : electronic.

© Худойкина Т. В., Бражникова А. И. 2022 Научный сетевой журнал «Столыпинский вестник» №6/2022

Для цитирования: Худойкина Т.В., Бражникова А.И. ПРОБЛЕМЫ СООТНОШЕНИЯ ПРАВОВЫХ КОЛЛИЗИЙ И ПРАВОВЫХ КОНФЛИКТОВ// Научный сетевой журнал «Столыпинский вестник» №6/2022





Столыпинский  
вестник

Научная статья

Original article

УДК 34

**СИСТЕМА ЗАКОНОДАТЕЛЬСТВА РОССИЙСКОЙ ФЕДЕРАЦИИ В  
ОБЛАСТИ ОБЕСПЕЧЕНИЯ БЕЗОПАСНОСТИ ЛИЧНОСТИ В СФЕРЕ  
ОХРАНЫ ЗДОРОВЬЯ**

THE SYSTEM OF LEGISLATION OF THE RUSSIAN FEDERATION IN THE  
FIELD OF PERSONAL SECURITY IN THE FIELD OF HEALTH  
PROTECTION

**Сергей Николаевич Шелепов**, Адъюнкт, Кафедра государственно-правовых дисциплин, Академия управления МВД России, [pulsation@mail.ru](mailto:pulsation@mail.ru)

**Sergey Nikolaevich Sheleпов**, Associate Professor, Department of State and Legal Disciplines, Academy of Management of the Ministry of Internal Affairs of Russia, [pulsation@mail.ru](mailto:pulsation@mail.ru)

**Аннотация:** В статье рассматриваются особенности системы законодательства Российской Федерации в области обеспечения безопасности личности в сфере охраны здоровья. Автор отмечает, что правовые гарантии и соответствующие механизмы правоприменения имеют центральное значение для права на здоровье, как и для других прав человека. Правами человека лучше всего пользуются там, где они обеспечены. Кроме того, требование может стать правом только в том случае, если оно наделено предварительным признанием по закону; в противном случае оно не может быть законно

реализовано как право. В отсутствие законодательной защиты положения о здравоохранении могут быть приравнены к простым увещательным призывам или абстрактным правам, не требующим обязательного соблюдения или даже санкций в случае нарушения.

**Abstract:** The article discusses the features of the system of legislation of the Russian Federation in the field of personal security in the field of health protection. The author notes that legal guarantees and appropriate enforcement mechanisms are of central importance for the right to health, as well as for other human rights. Human rights are best enjoyed where they are secured. In addition, a claim can become a right only if it is endowed with prior recognition by law; otherwise it cannot be legally implemented as a right. In the absence of legislative protection, health provisions can be equated to simple exhortations or abstract rights that do not require mandatory compliance or even sanctions in case of violation.

**Ключевые слова:** безопасности личности, система законодательства, сфера охраны здоровья.

**Keywords:** personal security, the system of legislation, the sphere of health protection.

Здоровье является как правом человека само по себе, так и важным средством реализации других его прав человека. Хорошее здоровье является одним из многих аспектов человеческого благополучия, необходимых для осуществления прав человека. Здоровье также играет ключевую роль в расширении прав и возможностей людей заниматься другими видами деятельности, которые улучшат их благосостояния. В этом отношении здоровый человек способен заниматься деятельностью, которую считает полезной, улучшать свой жизненный уровень, увеличивать свои жизненные шансы, а также пользоваться другими правами человека [5]. Будучи необходимым состоянием благополучия, здоровье является также средством, с помощью которого люди могут заниматься социальной, экономической и

культурной деятельностью, а также участвовать в гражданской и политической деятельности; в качестве же основного права человека здоровье является важным, фундаментальным и необходимым. Таким образом, право на здоровье является одним из краеугольных камней улучшения общего благосостояния и человеческого развития, и обеспечение безопасности человека в части охраны его прав на здоровье – одно из основных направлений деятельности государства [4].

Система законодательства, обеспечивающая безопасность личности в сфере охраны здоровья, имеют важнейшее значение для граждан любого государства. Прежде, чем рассмотреть указанную систему на уровне нормативно-правовой базы РФ, следует обратиться к международному опыту в данной области.

Гарантии и формулировка прав человека на здоровье признаются в нескольких законах и документах по правам человека. Чтобы придать надлежащее значение праву на здоровье, на некоторые стороны возложена обязанность охранять, защищать, гарантировать и выполнять, а также обеспечивать средства правовой защиты в случае любого нарушения прав. Эти обязанности возникают, когда государства становятся участниками международных договоров. Данный факт был подтвержден Декларацией о праве и обязанности отдельных лиц, групп и органов общества поощрять и защищать общепризнанные права человека и основные свободы, принятой Генеральной Ассамблеей Организации Объединенных Наций в 1998 г.

При детальном рассмотрении механизмов реализации права на здоровье стоит также задуматься о том, почему некоторые нравственные интересы считаются настолько важными, что возводятся в статус всеобщих прав человека, то есть других людей, организаций, правовых юридических лица и т. д., то у них есть назначенная обязанность, иногда имеющая исковую силу назначенная обязанность, по удовлетворению требований таких прав. Хотя существуют разногласия по поводу основ прав человека, можно согласиться с

тем, что по крайней мере одна из основных целей прав человека состоит в том, чтобы защитить уязвимых людей, которым грозит пренебрежение или даже преследование, если нет моральных и юридических оснований для защиты. Защищать свои интересы. Права человека важны в том аспекте, чтобы его интересы не уходили из поля зрения, или их трудности не считаются просто проблемами, которые они навлекли на себя [4].

По ряду причин включение права на здоровье в национальные конституции имеет центральное значение для вида обязанностей, сопутствующих этому праву, и средств их обеспечения. Подход к здоровью, основанный на соблюдении прав человека, сигнализирует об изменении парадигмы в сторону использования прав человека в качестве всепроникающей человеческой риторики для обеспечения эффективных действий со стороны государства и других носителей обязанностей. Когда граждане осознают права человека как неотъемлемую ценность демократического общества и возьмут на себя роль правообладателей, они предпримут действия, чтобы привлечь государства к ответственности за улучшение предоставления медицинских услуг.

В международном праве право человека на здоровье фигурирует во Всеобщей декларации прав человека (ВДПЧ) относительно сдержанно. Провозглашается, что люди имеют право на уровень жизни, достаточный для здоровья, и право на различные другие основополагающие детерминанты здоровья, такие как пища, одежда и жилище, а также на медицинское обслуживание. Однако составители более позднего Международного пакта об экономических, социальных и культурных правах (МПЭСКП) пошли гораздо дальше, провозгласив всеобщее право на наивысший достижимый уровень физического и психического здоровья. Это заявление является вызовом для защитников права человека на здоровье, поскольку Онора О'Нил утверждала: *«что делать с идеей «наивысшего достижимого уровня здоровья»? Рассмотрим среду с низким уровнем*

ресурсов, такую как сельская Индия или страны Африки к югу от Сахары. Если мы имеем в виду наивысший глобально достижимый стандарт, то мы устанавливаем утопический стандарт. Если мы имеем в виду максимально достижимый местный стандарт, не занижаем ли мы нашу цель?»[5]

На связанную с этим трудность указывает Джозеф Раз, который что считает, что понятие «наивысшего достижимого» стандарта не определяет, является ли он «наивысшим достижимым» или «наивысшим достижимым, учитывая должный вес всех других соображений, включая другие моральные права и достойные цели».

Распространенный аргумент против экономических, социальных и культурных прав, включая право человека на здоровье, заключается в том, что они порождают слишком много или неправильный тип обязанностей. Право на здоровье представляется позитивным правом на помощь, и если права человека универсальны, то создается впечатление, что они создают всеобщие позитивные обязательства. Означает ли это, что любой человек является нарушителем прав человека, если он не поддерживает всех в мире живыми и здоровыми? То же самое относится и к любому другому экономическому, социальному или культурному праву. Такое подавляющее увеличение обязанностей кажется недопустимым и использовалось как *reductio ad absurdum* (лат. «доведение до абсурда») экономических, социальных и культурных прав [5].

Ответственность за права человека в отношении международной помощи и сотрудничества в области здравоохранения также привлекает значительное внимание и становится более актуальной во время пандемии COVID-19. Это часто анализируется через призму государств с высоким и низким доходом, а также многосторонних и двусторонних торговых соглашений. Замечание общего порядка № 14 о праве на здоровье, упомянутое выше, закладывает основу для международной приверженности праву на

здоровье за пределами своего государства. На основании своих международных обязательств в отношении прав человека государства обязаны уважать осуществление права на здоровье в других странах (пункт 39). Государства должны облегчать доступ к основным медицинским учреждениям, товарам и услугам в других странах, где это возможно, и оказывать необходимую помощь, когда это необходимо, в контексте имеющихся в их распоряжении ресурсов [5].

Особо следует отметить обязанности корпораций, предприятий и третьих лиц. Имеют ли третьи лица или негосударственные субъекты и корпорации моральную или даже юридически обязывающую обязанность в отношении права на здоровье? Было высказано предположение, что они обязаны уважать права человека и способствовать их продвижению. Соответственно, в рамках своей коммерческой деятельности коммерческие предприятия и корпорации, а также сторонние поставщики услуг должны уважать, защищать, выполнять и поддерживать права человека каждого. Многонациональные компании часто обвиняют в нарушении прав человека, например, из-за эксплуататорских или опасных условий труда, сильного загрязнения, соучастия в краже, коррупции или отмывании денег.

Таким образом, Нормы ООН для корпораций признают ответственность корпораций и коммерческих предприятий уважать, продвигать и защищать права человека. Нормы ООН для корпораций и предприятий далее указывают, что государства несут общую обязанность обеспечивать, чтобы корпорации и предприятия уважали и продвигали права человека. Аналогичным образом, государства-участники обязаны предотвращать нарушения прав человека, в том числе права на здоровье, третьими лицами, организациями и предприятиями, действующими в рамках прав, предоставленных государствами.

Более конкретный вопрос о том, как реализуется и обеспечивается право на здоровье, также требует обсуждения. Хотя многие муниципальные

правовые системы прямо или косвенно признают право на здоровье, законодательное обеспечение права на здоровье различается в разных округах. Беглый обзор правовых положений показывает, что многие страны прямо ссылаются на право, не разделяя систему ценностей международного сообщества. Как отмечает ВОЗ, право на здоровье в конституции, в которой основное внимание уделяется обязанностям граждан, отличается от права на здоровье в традиционной либеральной конституции, в которой основное внимание уделяется правам гражданина [4].

Во многих национальных контекстах несоответствие между обязательствами государства в отношении гражданских и политических прав и социально-экономических и культурных прав проявляется в пользу политических прав. Этнос или дух конституций может указывать на намерение защитить здоровье людей, но механизм принуждения варьируется в зависимости от политических мотивов, с упором на гражданские и политические права. Такие страны, как Ботсвана, Камерун, Джибути, Лесото и Коста-Рика, по-прежнему отдают предпочтение традиционному подходу, который признает гражданские и политические права в качестве основных прав и принижает значение экономических, социальных и культурных прав в своих конституциях.

В РФ также существует и реализуется необходимая законодательно-правовая база в области обеспечения безопасности личности в сфере охраны здоровья. В целом на федеральном уровне можно выделить несколько групп нормативных актов, в которых закреплены вопросы реализации конституционного права граждан на охрану здоровья. Первая группа – это правовые акты, определяющие фундаментальные принципы и гарантии оказания медицинской помощи, основные правила регулирования совокупности правоотношений по оказанию медицинских услуг гражданам: Конституция РФ 1993 г., федеральные законы РФ (в частности, Федеральный закон № 323-ФЗ от 21.11.2011 «Об основах охраны здоровья граждан в

Российской Федерации»), а также законы РФ различной отраслевой принадлежности [4].

Вторая группа – это подзаконные нормативные акты Президента РФ и Правительства РФ, регулирующие отношения в сфере охраны здоровья и определяющие правовое положение субъектов, оказывающих медицинские услуги, и пользующихся ими. Третью группу образуют нормативные акты, более детально регламентирующие отдельные виды правоотношений в здравоохранении и граничащих с ней сферах общественной жизни: это нормативные акты федеральных служб, министерств и ведомств, комитетов, агентств, фондов обязательного медицинского страхования. Кроме того, внушительный объем законодательных документов имеет отношение к сфере охраны здоровья, гарантирующих право на получение медицинской помощи ветеранами; обеспечивающих безопасность предприятий транспортной инфраструктуры и отходов производства, с целью предупреждения нанесения вреда жизни и здоровью граждан [3].

В субъектах России структура правового материала в сфере охраны здоровья также многоуровневая. Законодательные акты первого уровня представляют собой правовые документы, отражающие основополагающие принципы в области здравоохранения, которые принимаются в развитие положений Федерального закона от 21.11.2011 № 323-ФЗ. Указы Президентов субъектов РФ в статусе республик, Распоряжения глав регионов, и Постановления региональных государственных органов законодательной и исполнительной власти издаются с целью утверждения областных программ и концепций в сфере охраны здоровья населения; определения полномочий органов местного самоуправления в реализации правоотношений в указанной области [2].

Ведомственные нормативные акты в субъектах РФ учреждают специализированные центры по оказанию различных видов медицинской помощи; определяют направления научных разработок. Муниципальные



нормативные документы, регламентируют организационные аспекты охраны здоровья жителей муниципальных образований в части предоставления медико-социальной помощи и ее финансирования; гарантируют социальную поддержку медицинского и фармацевтического персонала муниципальных учреждений; оказывают нормативное содействие целевым программам охраны здоровья граждан муниципальных образований [1].

Однако следует также упомянуть о том, что в рассматриваемую систему законодательства были внесены изменения в 2020 году, в связи с развитием пандемии коронавируса и принятием на государственном уровне мер, направленных на снижение распространения коронавирусной инфекции и обеспечение безопасности прав граждан в сфер охраны здоровья[2].

Так, было осуществлено правовое закрепление административной ответственности за нарушение противоэпидемиологического режима, введенного в условиях распространения коронавирусной инфекции. Причины внесения изменений в законодательство об административных правонарушениях были связаны тем, что его основной задачей выступает защита жизни и здоровья граждан, а также обеспечение санитарно-эпидемиологического благополучия населения. По этой причине, на самом раннем этапе развития заболевания, с учетом резкого роста заболевших и роста уровня смертности, а также для пресечения слухов о мифической составляющей коронавирусной инфекции, были введены определенные административные нормы и ограничения.

Административная ответственность в рассматриваемой области возникла по той причине, что были внесены изменения в КоАП в соответствии с принятым ФЗ «О внесении изменений в Кодекс Российской Федерации об административных правонарушениях». Ряд статей данного законодательного акта был подвергнут корректировке. Рассмотрим внесенные изменения более подробно.

1.Ст. 6.3 КоАП РФ. Указанная статья касается обеспечения санитарно-эпидемиологического благополучия населения. В качестве дополнения в указанную статью были внесены два состава. По первому составу предусмотрены наказания, если нарушение санитарных правил и гигиенических нормативов происходит «в период режима чрезвычайных ситуаций или при возникновении угрозы распространения заболевания, представляющего опасность для окружающих или в период осуществления на соответствующей территории ограничительных мероприятий (карантина)».

Ответственными в рамках данной инновации могли быть признаны лица, не исполнившие в определенный срок указания Роспотребнадзора, в которых было регламентировано проведение санитарно-противоэпидемических мероприятий.

Основой для внесения указанных изменений в КоАП РФ стало Постановление Правительства РФ от 31 января 2020 г. N 66 «О внесении изменения в перечень заболеваний, представляющих опасность для окружающих», согласно которой коронавирусная инфекция была признана опасным для окружающих заболеванием [3].

Обзор судебной практики обозначил субъектов, которые должны были быть привлечены к ответственности в рамках санкций ч.2 ст. 6,3 КоАП РФ. В круг указанных лиц вошли те, в отношении кого были подозрения о наличии у них заболевания, те, кто был в контакте с больными коронавирусной инфекцией. Также под санкции данной статьи попадали лица, уклоняющиеся от лечения, и те, кто прибыл в РФ из стран с неблагоприятной эпидемиологической обстановкой.

Рассматриваемая статья КоАП регулировала вопросы наложения штрафных санкций в соответствии со статусом виновного в административном правонарушении. В частности, физические лица могли быть наказаны штрафом в размере от 15 до 40 тысяч рублей [3]. Соответственно, внесение рассмотренных выше изменений в существующие

нормативные акты было вызвано необходимостью защиты прав граждан в области охраны из здоровья, и уровень и размер отдельных санкций были обусловлены попыткой недопущения массового распространения коронавирусной инфекции

Таким образом, правовые гарантии и соответствующие механизмы правоприменения имеют центральное значение для права на здоровье, как и для других прав человека. Правами человека лучше всего пользуются там, где они обеспечены. Кроме того, требование может стать правом только в том случае, если оно наделено предварительным признанием по закону; в противном случае оно не может быть законно реализовано как право. В отсутствие законодательной защиты положения о здравоохранении могут быть приравнены к простым увещательным призывам или абстрактным правам, не требующим обязательного соблюдения или даже санкций в случае нарушения [4].

Закон является отправной точкой для того, чтобы не только закрепить право на здоровье как юридически закрепленное право, но и четко определить носителей обязанностей. Без этого право человека на здоровье, изложенное в международном и региональном законодательстве о правах человека, порождает неправдоподобное или даже невозможное изобилие обязанностей. Кроме того, разумная реализация является необходимым шагом для конкретизации осуществления этого права. Предстоит еще многое сделать, особенно в моральном и правовом аспектах, чтобы в полной мере гарантировать право на здоровье. Нюансы этих дебатов стали более очевидными в свете нынешней пандемии COVID-19.

#### **Список литературы**

1. Малков Г. Э. Перспективы развития государственного контроля и надзора в сфере охраны здоровья населения / Г. Э. Малков, И. Д. Колмакова // Общество. Экономика. Управление. — 2020. — Т.5, № 1. — С. 18–23

2. Конев С.И Санитарно-эпидемиологическое благополучие граждан и ограничительные режимы в административном праве // Вестник экономической безопасности. 2020. №3.
3. Шоронов О.В., Матвеева К.С. Особенности деятельности полиции по поддержанию общественного порядка во время COVID-19 // Вестник ПензГУ. 2021. №2 (34).
4. OHCHR, WHO, The right to health: fact sheet No. 31. Accessed at <https://www.ohchr.org/en/publicationsresources/pages/factsheets.aspx> on 21 January 2022.
5. Wolff J. The demands of the human right to health. Proceedings of the Aristotelian Society: Supplementary Volume, Vol. 86 (2012), pp. 217-237, Oxford University Press

### References

1. Malyukov G. E. Prospects for the development of state control and supervision in the field of public health protection / G. E. Malkov, I. D. Kolmakova // Society. Economy. Management. — 2020. — Vol.5, No. 1. — pp. 18-23
2. Konev S. And Sanitary-epidemiological welfare of citizens and restrictive regimes in administrative law // Bulletin of Economic Security. 2020. №3.
3. About Sharonov.V., To Matveeva.C. Features of the police's activities to maintain public order during SO vid-19 // Bulletin of Penza State University. 2021. No. 2 (34).
4. OHCHR, WHO, The right to health: Newsletter No. 31. Access at <https://www.ohchr.org/en/publicationsresources/pages/factsheets.aspx> January 21, 2022.
5. Wolf J. The requirements of the human right to health. Proceedings of the Aristotelian Society: Supplementary Volume, Volume 86 (2012), pp. 217-237, Oxford University Press

©Шелепов С.Н.2022, Научный сетевой журнал «Столыпинский вестник» №6/2022.

**Для цитирования:** Шелепов С.Н. СИСТЕМА ЗАКОНОДАТЕЛЬСТВА РОССИЙСКОЙ ФЕДЕРАЦИИ В ОБЛАСТИ ОБЕСПЕЧЕНИЯ БЕЗОПАСНОСТИ ЛИЧНОСТИ В СФЕРЕ ОХРАНЫ ЗДОРОВЬЯ// Научный сетевой журнал «Столыпинский вестник» № 6/2022.



Столыпинский  
вестник

Научная статья

Original article

УДК 81.246.2

## КОГНИТИВНЫЕ СПОСОБНОСТИ БИЛИНГВОВ

### COGNITIVE ABILITIES OF BILINGUALS

**Радова Светлана Андреевна**, учитель ЧОУ "Кембриджская международная школа". Московская область, Одинцовский район, Рп - Заречье, ул.Березовая д. 2. +7 (916) 349-50-14, [svetlana.radova@cisedu.com](mailto:svetlana.radova@cisedu.com)

**Калмык Ольга Алексеевна**, методист, ЧОУ ОО "Международная школа смешанного обучения", Российская Федерация, город Москва, Профсоюзная улица, дом 92, +7 (985) 754-68-80, [oligealexeevne@yandex.ru](mailto:oligealexeevne@yandex.ru)

**Radova Svetlana Andreevna**, teacher of PEI "Cambridge International School". Moscow region, Odintsovsky district, Rp - Zarechye, Berezovaya st., 2. +7 (916) 349-50-14, [svetlana.radova@cisedu.com](mailto:svetlana.radova@cisedu.com)

**Kalmyk Olga Alekseevna**, methodologist, PEI NGO "International School of Blended Learning", Russian Federation, Moscow, Profsoyuznaya street, 92, +7 (985) 754-68-80, [oligealexeevne@yandex.ru](mailto:oligealexeevne@yandex.ru)

**Аннотация:** В настоящее время, в связи с глобализацией, ростом трудовой мобильности, а так же активными миграционными процессами, в России постоянно растет количество людей билингвов. Билингвизм положительным образом влияет не только на межкультурную коммуникацию,

но и на развитие когнитивных способностей человека. Исследователи показали, что билингвы могут лучше концентрировать внимание и переключаться между задачами, чем человек, который является носителем одного языка, благодаря способности билингвов использовать психологические основы мышления разных культур. Кроме того, билингвизм оказывает положительное влияние на людей разного возраста: дети билингвы имеют возможность лучше приспосабливаться к изменениям окружающей среды, в то время как двуязычные пожилые люди могут меньше испытывать снижение когнитивных функций.

**Abstract:** At present, due to globalization, the growth of labor mobility, as well as active migration processes, the number of bilingual people in Russia is constantly growing. Bilingualism has a positive effect not only on intercultural communication, but also on the development of human cognitive abilities. Researchers have shown that bilinguals can focus and switch between tasks better than a monolingual speaker due to the ability of bilinguals to use the psychological foundations of thinking from different cultures. In addition, bilingualism has a positive impact on people of all ages: bilingual children are able to better adapt to environmental changes, while bilingual older people may experience less cognitive decline.

**Ключевые слова:** современное образование, языковая среда, билингвизм, миграционные процессы, психология билингвов, обучение билингвов.

**Keywords:** modern education, language environment, bilingualism, migration processes, bilingual psychology, bilingual education.

Растущий объем исследований показывает, что билингвы демонстрируют преимущества в осуществлении исполнительных функций, в частности, в ингибиторном контроле и переключении задач. Так, некоторые отечественные исследователи, сравнили успешность выполнения детьми-

билингвами и детьми-монолингвами заданий на концентрацию внимания. Согласно результатам эксперимента, билингвизм положительно влияет на исполнительные функции мозга при любом (в пределах нормы) уровне внимания. В особенности положительное влияние билингвизма заключалось в игнорировании различных помех. Возможным объяснением этого является тот факт, что говорение на двух языках требует контроля внимания и выбора правильного языка для разговора. [7, с. 96]

Однако действительно ли все билингвы без исключения обладают более эффективно функционирующей в сравнении с монолингвами когнитивной системой? При каких условиях обучение языкам сказывается на познавательных способностях личности положительно, а при каких отрицательно?

Г.Н. Чиршева отмечает, что приобретение второго языка естественным способом в раннем детстве положительным образом влияет на развитие общеязыковых, металингвистических и переводческих способностей. Допустим, что ребенок в возрасте от года до трех лет помещен в билингвальную среду. В этот период в его мозге происходит формирование нейронных механизмов, которые будут обеспечивать речевую деятельность.

Выходит, что за приобретение второго языка должны отвечать мозговые структуры, обеспечивающие становление первого. Поэтому противники раннего билингвизма полагают, что одновременное освоение двух языков приводит к перегрузке развивающегося мозга. Обеспечение приобретения обоих языков со стороны одних и тех же нейронных механизмов в раннем детстве, конечно, обуславливает свободу владения языками и возможность одновременного обращения к любому из них.

Если ребенок с рождения говорит на двух языках, ему приходится переключаться между обоими языками, например, когда он говорит на двух разных языках с матерью и отцом (подход *«один человек – один язык»*).

Чтобы переключиться с одного языка на другой, ребенок должен подавить другой язык. Это тренирует так называемый когнитивный контроль. И это, вероятно, основной фактор, который позволяет предположить, что когнитивный контроль двуязычного ребенка развивается быстрее, чем у одноязычного ребенка.

У двуязычных детей есть доказанное преимущество в тестах, которые основаны на сосредоточении их внимания на элементах проблемы, которые они воспринимают или уже знают об этой проблеме с другими подэлементами. В этих тестах ребенок должен блокировать нерелевантные или вводящие в заблуждение подпункты, чтобы сосредоточиться на важной, релевантной информации и в конечном итоге дать правильный ответ. Примером этого является тест на сортировку карт, в котором ребенок должен сортировать колоду карт в соответствии с меняющимися критериями, например: по цвету, форме или количеству. [4, с. 247]

Двуязычные четырехлетние дети выполнили этот тест так же, как и одноязычные пятилетние дети. Особенно в дошкольном возрасте дети делают сравнительно большие успехи в развитии в области самоконтроля мыслей, поведения и эмоций. Кажется, что это тот период, когда двуязычие может иметь большое влияние на способность детей контролировать.

В недавнем исследовании, проведенном в России, тестируются шестилетние дети дошкольного возраста: Группа 1 (билингвальная группа) включает в себя ранних двуязычных детей, которые с рождения выучили английский и русский языки. Их сравнивают с одноязычными русскоговорящими детьми, не изучающими иностранный язык (2-я группа, одноязычная группа), и монолингвальными англоязычными детьми (3-я группа, группа погружения), которые изучают английский или немецкий иммерсивно около трех часов в день в детском саду.

Выяснилось, что билингвальная группа показывает значительно лучшие результаты, чем иммерсионная и одноязычная группы, в ряде тестов



когнитивного контроля. Преимущество особенно очевидно в тестах, в которых конфликт требует *избирательного внимания*. Различий между иммерсионной и моноязычной группами нет. Вероятно, это связано с тем, что промежуток времени был слишком коротким, чтобы показать различия в когнитивной обработке: у детей был иммерсивный контакт в детском саду только в течение шести месяцев и только полдня. [2, с. 21]

Интересно, что билингвальная группа изначально оказалась в невыгодном положении: их вербальные навыки (измеряемые с помощью теста на называние картинок) в целом были хуже, чем у других групп; кроме того, их родители имели значительно более низкий доход и образование и реже читали своим детям, чем родители двух других групп. Несмотря на худшее общее состояние, ранние билингвы демонстрировали указанные когнитивные преимущества по сравнению с детьми-монолингвами и группой иммерсии.

При позднем билингвизме нейробиологически и нейрофизиологически различное обеспечение речевых процессов обусловлено зрелостью мозга и формированием новых, более сложных когнитивных операций.

Еще одно когнитивное различие между билингвами и монолингвами связано с взаимосвязью и хранением информации в человеческом мозгу. Например, двуязычные люди испытывают более когнитивные трудности, чем одноязычные, в процессе использования языка, потому что оба языка активны и играют важную роль в языковом производстве и подготовке.

Кроме того, недавние исследования показывают тесную взаимосвязь между языком и познанием. Взрослые билингвы, у которых лучше развиты навыки контроля целевого языка, также демонстрируют лучший когнитивный контроль в тестах на планирование, беглость речи и торможение. Билингвизм нельзя рассматривать отдельно от механизмов когнитивного контроля.

Способ обучения второму языку также оказывает влияние на когнитивную сферу. При раннем билингвизме первый и второй языки

формируются одновременно по одним и тем же принципам. То есть второй язык, как и первый, усваивается естественно, посредством наблюдений и индукции. Однако не всегда гарантируется, что такое двуязычие не будет «стихийным»: овладение вторым языком может происходить не в полной мере или неправильно. В таком случае и на родной язык оказывается негативное влияние. М. В. Дьячков отмечает, что овладение вторым языком крайне затруднено без безупречного знания родного языка. Соответственно, на когнитивные способности не оказывается либо никакого влияния, либо оно отрицательно. [6, с. 192]

При искусственном билингвизме изучение языков происходит последовательно: ранний этап обучения проходит на родном языке, а интеграция второго языка начинается при достижении достаточного уровня развития мыслительных и языковых навыков, когда имеется система определенного языкового опыта, основанная на родном языке и используемая в качестве базы для освоения новых языков. Так, второй язык усваивается аналитическим путем сравнения и сопоставления с родным. Роль школы в данном случае достаточно велика: в процессе обучения учащийся овладевает навыками правильного использования языков, получает возможность сопоставлять их, что имеет большое значение (при условии положительной мотивации).

Наравне с возрастом овладения вторым языком рассматривается языковая компетенция билингва в неродном языке. У самой верхней границы билингвального континуума находятся идеальные случаи билингвизма - абсолютно полное двуязычие, или эквилингвизм. Часто в этом отношении также употребляют термин сбалансированный билингвизм. Как противоположность эквилингвизма - неполное двуязычие, или несбалансированный билингвизм.

Нейрокогнитивные исследования речи показали, что среди билингвов с различными уровнями владения вторым языком возникают разные паттерны

зон активации в мозге, связанных с речевой деятельностью - а это не только речевые центры, но и зрительные, моторные и т. д. Причем наибольшая активация этих зон связана с производством речи на языке, компетенция в котором меньше. Интересен тот факт, что у эквилингов при порождении речи затрачиваются меньшие ресурсы. Однако при восприятии происходит большая активация ресурсов мозга. [1, с. 12]

Таким образом, влияние различных условий на формирование билингвизма неоднозначно и, по некоторым данным, даже противоречиво. Безусловно, в этом играет роль набор индивидуальных генетических особенностей. Тем не менее, представляется, что положительное влияние билингвизма на когнитивные способности может наблюдаться только при последовательном его формировании (после освоения грамматики первого языка) в условиях целенаправленно развивающей системы обучения на двух языках - родном и неродном.

Помимо различий в активации нейронов, билингвизм, по-видимому, влияет и на структуру мозга. Более высокий уровень владения вторым языком, а также более раннее овладение этим языком коррелируют с более высоким объемом серого вещества в левой нижней теменной коре. Исследователи связали повреждение этой области с неконтролируемым переключением языка, предполагая, что это может играть важную роль в управлении балансом между двумя языками. Точно так же исследователи обнаружили изменения объема вещества у двуязычных детей и пожилых людей. Похоже, что билингвизм не только меняет способ обработки информации неврологическими структурами, но также может изменять сами неврологические структуры.

Двуязычие может иметь ощутимые практические преимущества. Улучшения в когнитивной и сенсорной обработке, обусловленные двуязычным опытом, могут помочь двуязычному человеку лучше обрабатывать информацию в окружающей среде, что приводит к более

четкому сигналу для обучения. Такое повышенное внимание к деталям может помочь объяснить, почему взрослые, говорящие на двух языках, изучают третий язык лучше, чем взрослые, говорящие на одном языке, изучают второй язык. [5, с. 30]

Преимущество двуязычного изучения языка может заключаться в способности сосредоточиться на информации о новом языке, уменьшая при этом влияние языков, которые они уже знают. Эта способность позволит двуязычным людям легче получать доступ к недавно выученным словам, что приведет к большему увеличению словарного запаса, чем у одноязычных людей, которые не так хорошо умеют подавлять конкурирующую информацию.

Кроме того, преимущества, связанные с двуязычным опытом, по-видимому, начинают проявляться довольно рано: исследователи показали, что билингвизм положительно влияет на внимание и управление конфликтами у младенцев в возрасте семи месяцев.

В одном исследовании ученые учили детей, растущих в одноязычных или двуязычных семьях, что, когда они слышат позвякивание, на одной стороне экрана появляется марионетка. В середине исследования марионетка начала появляться на противоположной стороне экрана. Чтобы получить награду, младенцы должны были изменить выученное правило; только двуязычные младенцы смогли успешно выучить новое правило. Это говорит о том, что даже для очень маленьких детей навигация в многоязычной среде дает преимущества, выходящие за рамки языка.

Когнитивные и неврологические преимущества двуязычия распространяются и на пожилой взрослый возраст. Двуязычие, по-видимому, обеспечивает средство предотвращения естественного снижения когнитивных функций и поддержания так называемого «когнитивного резерва». Когнитивный резерв относится к эффективному использованию мозговых сетей для улучшения функции мозга во время старения. Двуязычный опыт

может внести свой вклад в этот резерв, сохраняя остроту когнитивных механизмов и помогая задействовать альтернативные сети мозга, чтобы компенсировать те, которые повреждаются во время старения. Пожилые двуязычные люди обладают улучшенной памятью и исполнительным контролем по сравнению с пожилыми одноязычными людьми, что может привести к реальной пользе для здоровья. [3, с. 166]

В дополнение к предотвращению упадка, который часто приходит с возрастом, двуязычие также может защитить от болезней, которые ускоряют этот упадок, таких как болезнь Альцгеймера.

В заключение необходимо отметить, что когнитивные и неврологические преимущества двуязычия распространяются с раннего детства до старости, поскольку мозг более эффективно обрабатывает информацию и предотвращает снижение когнитивных функций. Более того, внимание и возрастные преимущества, о которых говорилось выше, не являются исключительными для людей, выросших на двух языках; они также наблюдаются у людей, которые изучают второй язык в более позднем возрасте.

Расширенный когнитивный контроль, который приходит вместе с двуязычным опытом, представляет собой лишь одно из преимуществ, которыми пользуются двуязычные люди.

### **Литература**

1. Башиева, С. К. Билингвизм: тенденции и особенности изучения (краткий обзор) / С. К. Башиева, З. Р. Дохова, М. Ч. Шогенова // Язык: история и современность. – 2022. – № 1. – С. 3-17.
2. Бекоева, И. Д. Формирование языковой личности в условиях билингвизма / И. Д. Бекоева, М. И. Баликоева // Полилингвальное образование как основа сохранения языкового наследия и культурного разнообразия человечества. – 2022. – № 9. – С. 19-22.

3. Кидиралиева, Н. М. Научные подходы к дефиниции «билингвизм» / Н. М. Кидиралиева, В. К. Сабирова // Международный научно-исследовательский журнал. – 2022. – № 7-1(121). – С. 165-167.
4. Магомедова, А. Н. Функциональный аспект билингвизма в лингвистике / А. Н. Магомедова, Н. П. Идрисова // Педагогическое образование. – 2022. – Т. 3. – № 6. – С. 245-249.
5. Мурадымов, Н. М. История развития билингвизма (двухязычия) в духовно-культурной жизни человечества / Н. М. Мурадымов, Н. М. Кидиралиева // Актуальные проблемы социально-гуманитарного и научно-технического знания. – 2022. – № 1(29). – С. 28-31.
6. Саркисов, Э. Э. К вопросу о «чистом» билингвизме, или Возможен ли билингвизм без интерференции? / Э. Э. Саркисов // Актуальные проблемы англоязычной филологии, лингвистики и межкультурной коммуникации: Сборник избранных статей по филологии и лингвистике за 2021-2022 гг.. – Ростов-на-Дону: Профпресслит, 2022. – С. 188-199.
7. Твардовская, А. А. Билингвизм и регуляторные функции у дошкольников: обзор исследований / А. А. Твардовская, В. Ф. Габдулхаков, Н. Н. Новик // Ученые записки Казанского университета. Серия: Гуманитарные науки. – 2022. – Т. 164. – № 1-2. – С. 87-100.

### References

1. Bashieva, S. K. Bilingualism: trends and features of the study (brief review) / S. K. Bashieva, Z. R. Dokhova, M. Ch. Shogenova // Language: history and modernity. - 2022. - No. 1. – P. 3-17.
2. Bekoeva, I. D. Formation of a linguistic personality in conditions of bilingualism / I. D. Bekoeva, M. I. Balikoeva // Multilingual education as a basis for preserving the linguistic heritage and cultural diversity of mankind. - 2022. - No. 9. – P. 19-22.

3. Kidiralieva, N. M. Scientific approaches to the definition of "bilingualism" / N. M. Kidiralieva, V. K. Sabirova // International scientific journal. - 2022. - No. 7-1 (121). – P. 165-167.
4. Magomedova, A. N. Functional aspect of bilingualism in linguistics / A. N. Magomedova, N. P. Idrisova // Pedagogical education. - 2022. - V. 3. - No. 6. – P. 245-249.
5. Muradymov, N. M. The history of the development of bilingualism (bilingualism) in the spiritual and cultural life of mankind / N. M. Muradymov, N. M. Kidiralieva // Actual problems of social and humanitarian and scientific and technical knowledge. - 2022. - No. 1 (29). – P. 28-31.
6. Sarkisov, E. E. On the question of “pure” bilingualism, or is bilingualism possible without interference? / E. E. Sarkisov // Actual problems of English-language philology, linguistics and intercultural communication: Collection of selected articles on philology and linguistics for 2021-2022. - Rostov-on-Don: Profpresslit, 2022. – P. 188-199.
7. Tvardovskaya, A. A. Bilingualism and regulatory functions in preschool children: a review of studies / A. A. Tvardovskaya, V. F. Gabdulkhakov, N. N. Novik // Uchenye zapiski Kazanskogo universiteta. Series: Humanities. - 2022. - T. 164. - No. 1-2. – P. 87-100.

© Радова С.А., Калмык О.А., 2022, Научный сетевой журнал «Столыпинский вестник» №6/2022.

**Для цитирования:** Радова С.А., Калмык О.А. Когнитивные способности билингвов // Научный сетевой журнал «Столыпинский вестник» № 6/2022.



Столыпинский  
вестник

Научная статья

Original article

УДК 34

## ДОГОВОР СЧЁТА ЭСКРОУ ESCROW ACCOUNT AGREEMENT

**Горбунова Анастасия Александровна**, Студент 3 курс, направление подготовки "юриспруденция", Волго-Вятский институт (филиал) Университета имени О.Е. Кутайина (МГЮА)

**Gorbunova Anastasia Alexandrovna**, 3rd year student, specialty "jurisprudence" Volga-Vyatka Institute (branch) O.E. Kutafin University (MSLA)

**Аннотация.** В статье анализируются особенности договора счёта эскроу. Рассматриваются понятие договора счёта эскроу и сущность правоотношений, возникающих из него. Выявляются основное назначение договора счёта эскроу, его субъектный состав и правовой статус сторон. Приводятся ключевые положения договора эскроу-счёта, касающиеся прав, ограничений и обязанностей сторон. Рассматриваются черты договора счёта эскроу, отличающие его от других форм расчётов. Отмечаются различия эскроу-счетов в России и зарубежных странах.

**Annotation.** The article analyzes the features of the escrow account agreement. The concept of an escrow account agreement and the essence of legal relations arising from it are considered. The main purpose of the escrow account agreement,



its subject composition and the legal status of the parties are identified. The key provisions of the escrow account agreement regarding the rights, restrictions and obligations of the parties are given. The features of the escrow account agreement that distinguish it from other forms of settlement are considered. There are differences between escrow accounts in Russia and foreign countries.

**Ключевые слова:** гражданское право, договорные отношения, контрагент, договор, счёт эскроу.

**Key words:** civil law, contractual relations, counterparty, contract, escrow account.

Одной из наиболее актуальных проблем в договорных отношениях является проблема недобросовестности контрагентов, обусловленная соблазном получения максимальной личной выгоды без честного выполнения взятых обязательств [1]. Для регулирования недоверия контрагентам и функционирования договорных отношений в соответствии с законом используется гражданско-правовой институт эскроу. В Гражданском кодексе Российской Федерации (далее – ГК РФ) положения, закрепляющие договор счёта эскроу, появились в 2014 году, после принятия Федерального закона от 21.12.2013 N 379-ФЗ [2]. Однако, несмотря на закрепление данного института, к настоящему времени его сфера применения в российской практике невелика [3]. Договор счёта эскроу используется преимущественно при долевом участии в строительстве. Так, согласно данным ДОМ.РФ, на конец августа 2022 года в России возводится 7994 дома общей жилой площадью 85037 тыс. кв. м. [4]. Данное обстоятельство делает актуальным исследование предмета, сущности, ограничений и перспектив развития договора счёта эскроу в России.

Целью работы является изучение особенностей договора счёта эскроу. Для её достижения были использованы аналитический, синтетический,

индуктивный и дедуктивный методы обработки тематических исследований, научных публикаций и релевантных литературных источников.

Договору счёта эскроу посвящён параграф 3 главы 45 ГК РФ [5]. Согласно статье 860.7 ГК РФ, по договору счёта эскроу банк, являющийся эскроу-агентом, открывает специальный эскроу-счёт, предназначенный для учёта и блокирования денежных средств, полученных им от депонента – владельца счёта, в целях их передачи бенефициару в случае возникновения предусмотренных договором оснований.

По смыслу статьи 860.7 ГК РФ возникающие из договора счёта эскроу правоотношения относятся к договорным обязательствам, согласно которым депонент, являющийся должником, обязуется внести на эскроу-счёт денежные средства, эскроу-агент – принять на депонирование хранящиеся на эскроу-счёте денежные средства до возникновения оснований или обстоятельств, предусмотренных договором, а бенефициар, выступающий кредитором, – выполнить предусмотренные договором условия для получения от эскроу-агента денежных средств [6]. Основным назначением договора счёта эскроу является депонирование эскроу-агентом предназначенных бенефициару денежных средств, но только в случае выполнения им предусмотренных договором встречных обязательств. Данное условие позволяет как депоненту, так и бенефициару быть уверенными в исполнении договора и избежать имущественных рисков.

При рассмотрении субъектного состава договора счёта эскроу и правового статуса сторон можно отметить, что договор является трёхсторонним, следовательно, предусматривает трёхсторонние обязательства с каждой стороны: эскроу-агента, депонента и бенефициара [7]. Всех лиц, участвующих в депонированных правоотношениях, объединяет общая цель – обеспечение гарантии в заключении договора, позволяющее минимизировать возможные риски по сделке, поскольку в случае несоблюдения условий одной из сторон имущество другой не пострадает.

Денежные средства, поступающие на эскроу-счёт, обособляются эскроу-агентом, после чего учитываются и блокируются до наступления обстоятельств, указанных в договоре [8]. Таким образом, в конструкцию договора счёта эскроу изначально заложено ограничение прав по распоряжению денежными средствами на счёте. В то же время стороны имеют законное основание контролировать состояние эскроу-счёта, выражающееся в праве бенефициара и депонента в любой момент по запросу получить от банка актуальные данные по счёту.

Согласно пункту 1 статьи 860.10 ГК РФ, главным основанием прекращения договора счёта эскроу является истечение срока его действия, который обычно указывается в тексте самого договора. В случае закрытия эскроу-счёта без наличия оснований для передачи денежных средств бенефициару либо иных предусмотренных договором обстоятельств остаток средств, в соответствии с пунктом 2 статьи 860.10 ГК РФ, должен быть перечислен депоненту. Однако в действующем законодательстве отсутствуют разъяснения касательно оснований для выдачи денежных средств со счёта, которые должны быть отражены в условиях договора [9]. Условия договора должны предусматривать порядок сбора и предоставления эскроу-агенту документов, подтверждающих выполнение бенефициаром установленных в договоре счёта эскроу условий, поскольку в противном случае возможны злоупотребления со стороны бенефициара и нарушения прав депонента.

Эскроу-отношения представляют собой сложные многоуровневые правоотношения, поскольку возникают на основании другого существующего правоотношения, которое изначально появляется между должником и кредитором [10]. Правовая конструкция договора счёта эскроу даёт основания считать его частной разновидностью договора банковского счёта, поэтому отношения, не урегулированные статьями 860.7-860.10 ГК РФ, регламентируются общими положениями о договоре банковского счёта.

Значимым является вопрос сходства договора счёта эскроу с другими механизмами защиты сторон при заключении различных сделок [11]. Так, в отличие от других форм расчётов, договор счёта эскроу обладает следующими особенностями:

1. Отсутствие у депонента и бенефициара права как-либо распоряжаться хранящимися на счёте эскроу денежными средствами. Эскроу-агент может перевести бенефициару денежные средства в установленный срок только при наступлении оговорённых в договоре событий.
2. Депонент не имеет права переводить на счёт эскроу денежные средства свыше суммы, указанной в договоре.
3. Бенефициар и депонент имеют право требовать от эскроу-агента сведения, которые составляют банковскую тайну.
4. Закрытие счёта эскроу банком осуществляется по истечении срока действия договора либо по иным предусмотренным договором основаниям.
5. Договор счёта эскроу не может быть расторгнут в одностороннем порядке.

В зарубежных странах эскроу-счета применяются как удобный инструмент для защиты прав и гарантия выполнения обязательств [12]. Данный институт активно используется при сделках по купле-продаже недвижимости, учреждении трастов между частными лицами, ипотечном кредитовании, регистрации и реорганизации юридического лица, хранении задатка и осуществлении различных торговых операций и хозяйственных сделок. Часто на такие счета начисляются средства для оплаты страховых выплат по ипотеке и налоговых платежей на недвижимость.

В мировой практике помимо денежных средств посредством эскроу-счёта допустима передача ценных бумаг, правоустанавливающих и ценных для обеих сторон договора документов, а также результатов интеллектуальной деятельности, тогда как в России депонент имеет право предавать на счёт

исключительно денежные средства [13]. Также в отличие от зарубежных моделей, в которых деятельность эскроу-агентов могут осуществлять различные кредитные организации, нотариусы, адвокаты, страховые агенты и прочие лица, в российской практике таким правом обладают только банки.

Причиной ограниченного распространения договора счёта эскроу в России можно считать малое количество банковских организаций, предлагающих возможность открытия таких счетов [14]. Банковские организации редко вводят подобные счета, поскольку не обладают достаточным объёмом информации о механизмах их функционирования, что обусловлено недостаточно подробной регламентацией со стороны российского законодателя. К примеру, неясными остаются вопросы касательно процедуры распределения средств в порядке наследования и в случае банкротства лиц, имеющих имущество на открытом счёте эскроу.

Таким образом, договор счёта эскроу представляет собой современный расчётный и обеспечительный инструмент, являющийся универсальным способом защиты интересов участников гражданского оборота. Эффективное правоприменение договорных конструкций по эскроу требует высокого уровня нормативного регулирования, чёткой и подробной законодательной регламентации. Расширение сферы применения договора счёта эскроу в России позволит обеспечить безопасность совершения сделок с сомнительными контрагентами за счёт гарантирования сохранения доверенного имущества и нивелирования рисков со стороны как депонента, так и бенефициара.

#### Список литературы

1. Чекулаев С.С., Юртаев С.Н., Свиридова Т.Е. Сравнительно-правовой анализ института эскроу в Российской Федерации и Японии // Вестник Нижегородского университета им. Н.И. Лобачевского. – 2022. – № 1. – С. 121-126. – DOI: 10.52452/19931778\_2022\_1\_121

2. Федеральный закон от 21.12.2013 N 379-ФЗ (ред. от 03.07.2016) «О внесении изменений в отдельные законодательные акты Российской Федерации» (с изм. и доп., вступ. в силу с 01.01.2017) [Электронный ресурс] // СПС КонсультантПлюс. – URL: [http://www.consultant.ru/document/cons\\_doc\\_LAW\\_156007/](http://www.consultant.ru/document/cons_doc_LAW_156007/) (дата обращения: 15.09.2022).
3. Дельцова Н.В., Чертыковцев Ю.В. Сфера применения договора счета эскроу // Международный журнал гуманитарных и естественных наук. – 2021. – № 4-3 (55). – С. 189-191. – DOI: 10.24412/2500-1000-2021-4-3-189-191
4. Основные показатели жилищного строительства [Электронный ресурс] // Единая информационная система жилищного строительства. – URL: [https://наш.дом.рф/аналитика/показатели\\_жилищного\\_строительства](https://наш.дом.рф/аналитика/показатели_жилищного_строительства) (дата обращения: 15.09.2022).
5. Гражданский кодекс Российской Федерации (часть вторая) от 26.01.1996 N 14-ФЗ (ред. от 01.07.2021, с изм. от 08.07.2021) (с изм. и доп., вступ. в силу с 01.01.2022) [Электронный ресурс] // СПС КонсультантПлюс. – URL: [http://www.consultant.ru/document/cons\\_doc\\_LAW\\_9027/](http://www.consultant.ru/document/cons_doc_LAW_9027/) (дата обращения: 15.09.2022).
6. Петухова М.Р. Обязательственно-обеспечительная природа договора счета эскроу // Закон и право. – 2022. – № 2. – С. 109-111. – DOI: 10.24412/2073-3313-2022-2-109-111
7. Петухова М.Р. Особенности правового регулирования договора условного депонирования // Вестник Московского университета МВД России. – 2020. – № 7. – С. 104-107. – DOI: 10.24411/2073-0454-2020-10394
8. Красильщиков А.В., Павловская Ю.В., Кузнецова Н.А. Договор счета эскроу: сущность и перспективы развития // Гуманитарные, социально-экономические и общественные науки. – 2018. – № 5. – С. 169-171.

9. Булганина К.А., Шаталова А.Н. Счёт эскроу в российской и мировой практике // Вопросы российской юстиции. – 2019. – № 1. – С. 148-153.
10. Белокопытова Н.Ю., Колесникова В.В. Договор эскроу как новый способ обеспечения исполнения обязательств // Вестник Омской юридической академии. – 2019. – Т. 16, № 1. – С. 20-24. – DOI: 10.19073/2306-1340-2019-16-1-20-24
11. Квициния Н.В. Перспективы развития договора эскроу в России // Legal Concept. – 2020. – Т. 19, № 1. – С. 51-59. – DOI: 10.15688/lc.jvolsu.2020.1.6
12. Соболева М.Ю. Понятие института эскроу, его значение // Вопросы российской юстиции. – 2020. – № 8. – С. 313-319.
13. Кувшинова В.С. Новеллы в ГК РФ: договор счета эскроу и договор эскроу // Международный журнал гуманитарных и естественных наук. – 2021. – № 1-3 (52). – С. 111-114. – DOI: 10.24411/2500-1000-2021-1139
14. Аракелян К.С. Договоры номинального счета и счета-эскроу: анализ опыта применения // Образование и право. – 2019. – № 10. – С. 117-122.

#### List of literature

1. Chekulaev S.S., Yurtaev S.N., Sviridova T.E. Comparative legal analysis of the escrow Institute in the Russian Federation and Japan // Bulletin of the Lobachevsky Nizhny Novgorod University. – 2022. – No. 1. – pp. 121-126. – DOI: 10.52452/19931778\_2022\_1\_121
2. Federal Law No. 379-FZ of 21.12.2013 (as amended on 03.07.2016) "On Amendments to Certain Legislative Acts of the Russian Federation" (with amendments and Additions, intro. effective from 01.01.2017) [Electronic resource] // SPS ConsultantPlus. – URL: [http://www.consultant.ru/document/cons\\_doc\\_LAW\\_156007](http://www.consultant.ru/document/cons_doc_LAW_156007) / (accessed: 09/15/2022).
3. Deltsova N.V., Chertykovtsev Yu.V. Scope of the escrow account agreement // International Journal of Humanities and Natural Sciences. – 2021. – № 4-3 (55). – Pp. 189-191. – DOI: 10.24412/2500-1000-2021-4-3-189-191

4. Basic indicators of housing construction [Electronic resource] // Unified information system of housing construction. – URL: [https://наш.дом.рф/аналитика/показатели\\_жилищного\\_строительства](https://наш.дом.рф/аналитика/показатели_жилищного_строительства) (accessed: 09/15/2022).
5. The Civil Code of the Russian Federation (Part Two) of 26.01.1996 N 14-FZ (ed. of 01.07.2021, with amendments. from 08.07.2021) (with amendments and additions, intro. effective from 01.01.2022) [Electronic resource] // SPS ConsultantPlus. – URL: [http://www.consultant.ru/document/cons\\_doc\\_LAW\\_9027](http://www.consultant.ru/document/cons_doc_LAW_9027) / (date of appeal: 09/15/2022).
6. Petukhova M.R. The binding nature of the escrow account agreement // Law and Law. – 2022. – No. 2. – pp. 109-111. – DOI: 10.24412/2073-3313-2022-2-109-111
7. Petukhova M.R. Features of the legal regulation of the escrow agreement // Bulletin of the Moscow University of the Ministry of Internal Affairs of Russia. – 2020. – No. 7. – pp. 104-107. – DOI: 10.24411/2073-0454-2020-10394
8. Krasilshchikov A.V., Pavlovskaya Yu.V., Kuznetsova N.A. Escrow account agreement: essence and prospects of development // Humanities, socio-economic and social sciences. - 2018. – No. 5. – pp. 169-171.
9. Bulganina K.A., Shatalova A.N. Escrow account in Russian and world practice // Issues of Russian justice. – 2019. – No. 1. – pp. 148-153.
10. Belokopytova N.Yu., Kolesnikova V.V. Escrow agreement as a new way to ensure the fulfillment of obligations // Bulletin of the Omsk Law Academy. – 2019. – Vol. 16, No. 1. – pp. 20-24. – DOI: 10.19073/2306-1340-2019-16-1-20-24
11. Kvitsinia N.V. Prospects for the development of the escrow agreement in Russia // Legal Concept. – 2020. – Vol. 19, No. 1. – pp. 51-59. – DOI: 10.15688/lc.jvolsu.2020.1.6



12. Soboleva M.Yu. The concept of the escrow institute, its meaning // Issues of Russian justice. – 2020. – No. 8. – pp. 313-319.
13. Kuvshinova V.S. Novelties in the Civil Code of the Russian Federation: escrow account agreement and escrow agreement // International Journal of Humanities and Natural Sciences. – 2021. – № 1-3 (52). – Pp. 111-114. – DOI: 10.24411/2500-1000-2021-1139
14. Arakelyan K.S. Contracts of nominal account and escrow account: analysis of application experience // Education and Law. – 2019. – No. 10. – pp. 117-122.

© Горбунова А.А., 2022 Научный сетевой журнал «Столтыпинский вестник» №06/2022

Для цитирования: Горбунова А.А. ДОГОВОР СЧЁТА ЭСКРОУ//  
Научный сетевой журнал «Столтыпинский вестник» №06/2022



Столыпинский  
вестник

Научная статья

Original article

УДК 37.014.67

**РОЛЬ СТУДЕНЧЕСКИХ СОВЕТОВ В РЕАЛИЗАЦИИ  
АКАДЕМИЧЕСКИХ СВОБОД СТУДЕНТОВ**  
THE ROLE OF STUDENT COUNCILS IN THE REALIZATION OF  
STUDENTS' ACADEMIC FREEDOMS

**Голованов Николай Михайлович**, кандидат юридических наук, профессор, профессор кафедры гражданско-правовых дисциплин Государственного института экономики, финансов, права и технологий (ГИЭФПТ) г. Гатчина, Ленинградской области.

**Golovanov Nikolay Mikhailovich**, PhD in Law, Professor, Professor of the Department of Civil Law Disciplines of the State Institute of Economics, Finance, Law and Technology (GIEFT) of Gatchina, Leningrad region.

**Аннотация:** В статье рассматриваются вопросы, касающиеся академических свобод студентов, а также требования Федерального закона «Об образовании в Российской Федерации» в части привлечения студентов высших учебных заведений к управлению образовательным учреждением. Обращается внимание, что сделать это можно в первую очередь через студенческие советы, которые могли бы участвовать не только в организации быта и досуга студентов, что является основным традиционным направлением

их деятельности, но и в определении содержательной стороны обучения, планировании учебного процесса, решении ситуаций, связанных с контролем качества преподавания и его улучшением, поощрением студентов и др. Вносятся конкретные предложения, направленные на реализацию указанных нормативных установлений.

**Annotation:** The article discusses issues related to the academic freedoms of students, as well as the requirements of the Federal Law "On Education in the Russian Federation" regarding the involvement of students of higher educational institutions in the management of an educational institution. Attention is drawn to the fact that this can be done primarily through student councils, which could participate not only in the organization of life and leisure of students, which is the main traditional direction of their activities, but also in determining the content of learning, planning the educational process, solving situations related to quality control of teaching and its improvement, encouraging students, etc. Specific proposals aimed at the implementation of these regulations are being made.

**Ключевые слова:** высшее образование, учебный процесс, студент, студенческий совет.

**Keywords:** higher education, educational process, student, student council.

За последние годы в российском обществе укрепилось понимание того, что высшее образование не должно рассматриваться только как механизм передачи и усвоения знаний студентами, его главная цель - подготовка социально и профессионально активной личности, обладающей высоким уровнем компетентности, нацеленной на самостоятельное решение исследовательских и практических задач [1; 4; 5]. Это требует не только совершенствования форм и методов обучения студентов, но и расширение их академических свобод, то есть специфических прав и свобод в сфере образования, главными из которых являются право на получение знаний,

согласно склонностям и потребностям личности, и право на участие в управлении образовательным учреждением.

Реализация этих прав невозможна без привлечения студенческих советов как самостоятельных органов, выражающих и отстаивающих интересы обучающихся.

Создание студенческих советов в вузах прямо предусмотрено ч. 4 ст. 26 Федерального закона от 08.12.2020 года «Об образовании в Российской Федерации» (в ред. от 01.01.2021 г.) (далее Закон об образовании). Структуру студенческого совета образуют: студенческий совет учебной группы, курса, факультета, вуза. Каждый нижестоящий стоящий студенческий совет должен быть представлен в совете вышестоящем. Целесообразно определить полномочия каждого звена студенческого совета в соответствующем положении, утверждаемом ректором вуза.

В работе студенческого совета можно выделить три основных направления деятельности: организация учебного процесса; организация быта студентов и иной внеучебной деятельности; организация профессиональной практики и труда.

В части организации учебного процесса студенческие советы могут участвовать в разработке учебных планов и программ обучения, локальных нормативных правовых актов, затрагивающих интересы студентов; оптимизации расписаний учебных занятий, графиков проведения зачетов и экзаменов; осуществлении контроля учебной нагрузки; оценке качества лекций, семинарских и практических занятий; во внесении предложений по повышению качества образовательного процесса с учетом научных и профессиональных интересов студентов; распределении средств стипендиального фонда; решении вопросов перевода студентов с платного отделения на бюджетное; рассмотрении вопросов, связанных с нарушениями студентами учебной дисциплины и правил внутреннего распорядка в вузе; реализации системы поощрений студентов за достижения в различных сферах

учебной и внеучебной деятельности; рассмотрении заявлений и жалоб студентов.

Хотелось бы в этой связи обратить внимание на проблему разработки учебных программ обучения, которые в настоящее время жестко централизованы и совершенно не учитывают интересы студентов в отношении содержания своего образования, что, безусловно, снижает их профессиональную мотивацию [3, 6]. Решить данную проблему можно было бы за счет разработки в вузах специального механизма привлечения студентов к оценке предполагаемого к прохождению или уже пройденного курса дисциплины, например, с помощью анкетирования и постановки вопросов, касающихся ее содержания, необходимости дополнительного рассмотрения в ней тех или иных вопросов. Возглавить эту работу могли бы студенческие советы факультетов.

Заслуживает внимания и проблема выбора студентами желаемой к освоению дисциплины из перечня представленных в учебном плане дисциплин, изучаемых по выбору студентов. Дело в том, что фактически студенты лишены возможности этот выбор сделать, так как удовлетворение соответствующих ходатайств повлечет деление потока студентов на отдельные группы и, как следствие, увеличение учебной нагрузки преподавателей, а, следовательно, и необходимости введения дополнительных штатных единиц, на что у вуза в условиях недостаточного финансирования возможности, как правило, весьма ограничены. Чтобы отчитаться в соблюдении требования об удовлетворении пожеланий студентов в отношении изучаемых дисциплин, нередко практика написания студентами по просьбе деканатов заявлений об их желании изучать именно те дисциплины, которые вуз запланировал в рамках установленного общего бюджета учебного времени. Такая практика в корне порочна, она отрицательно сказывается на воспитании студентов в духе безусловного исполнения требований нормативных правовых актов. Пожелания студентов в части содержания

обучения должны учитываться до начала такого обучения на соответствующем курсе, и студенческие советы могли бы в этой связи ставить вопрос о безусловном выполнении требований учебного плана в отношении выбора студентами изучаемых дисциплин.

Целесообразно привлекать студенческие советы к определению рейтингов преподавателей по разрабатываемым самими студентами критериям. Низкие рейтинги, получаемые отдельными преподавателями, явились бы основанием для определения причин неудовлетворенности студентов качеством преподавания. А это может быть объяснено как низким профессиональным уровнем преподавателя, так и случающейся практикой неожиданного вменения ему в обязанность читать лекции и проводить семинарские и практические занятия по дисциплинам, которыми он не владеет. Определение рейтингов преподавателей студентами дисциплинировало бы и самих преподавателей, стимулировало бы их на регулярное повышение своей квалификации.

Применительно к организации быта студентов и иной внеучебной деятельности студенческие советы могут участвовать в планировании и проведении культурно-массовых и спортивных мероприятий, конкурсов внутри своего коллектива, другой внеучебной деятельности молодёжного коллектива; определении и контроле внутреннего распорядка в общежитии; работе советов, комитетов, комиссий, создаваемых в вузе; распределении средств, выделяемых на отдых и лечение студентов, оказание им материальной помощи.

Эффективность работы студенческих советов в части планирования и проведения культурно-массовых и спортивно-оздоровительных мероприятий, решения социальных проблем студентов во многом зависит от выделяемых на это денежных средств. Как представляется, их размер, установленный ч. 15 ст. 36 Закона об образовании и определяемый как двукратный месячный размер части стипендиального фонда, предназначенного на выплаты

государственных стипендий студентам, следует рассматривать как минимально возможный. Практически все вузы занимаются деятельностью, приносящей прибыль, часть этой прибыли можно было бы направлять на культурные и спортивные мероприятия, проводимые под эгидой студенческих советов. При этом необходимо, чтобы студенческие советы знали о размере зарезервированных для них денежных средств и исходили из этого при планировании соответствующих мероприятий.

Относительно участия студенческих советов в организации профессиональной практики и труда можно сказать, что их необходимо привлекать к выбору мест и направленности проведения практик, оценке результативности практики, мониторингу трудоустройства выпускников вуза, определению рейтинга вуза по своим направлениям профессиональной подготовки. Частным случаем проявления деятельности студенческих советов в данной сфере выступают студенческие трудовые отряды. Работа в студенческих трудовых объединениях способствует большей подготовленности выпускников вузов к активной практической деятельности, патриотическому воспитанию молодежи, дает возможность студентам в определенной мере удовлетворить свои материальные запросы, проявить себя по месту работы с тем, чтобы по окончании вуза влиться в этот же рабочий коллектив.

Следует заметить, что в действующем Законе об образовании хотя и идет речь о правах обучающихся, но о полномочиях студенческих советов не упоминается. Закон ограничивается лишь указанием на обязательность факта учета образовательной организацией мнения советов обучающихся при принятии локальных актов по вопросам воспитательной работы (ч. 3 ст. 30), выплате стипендий (ч. 8 ст. 36), организации культурно-массовой, физкультурной, спортивной и оздоровительной работы (ч. 15 ст. 36), определении платы за пользование общежитием (ч. 3 ст. 39), выборе меры дисциплинарного взыскания, налагаемого на обучающегося (ч. 7 ст. 43).

Думается, что на законодательном уровне должны быть закреплены такие права студенческих советов, как:

- запрашивать и получать в установленном порядке от органов управления вузом необходимую для деятельности студенческого совета информацию;

- вносить предложения по решению вопросов совершенствованию учебного процесса, использования материально-технической базы и помещений вуза;

- обжаловать в установленном порядке в вышестоящих органах приказы и распоряжения, затрагивающие интересы студентов;

- вносить предложения в органы управления вуза о применении мер дисциплинарного воздействия к лицам, виновным в нарушении прав и свобод студентов, а также студенческого совета;

- определять и использовать законные формы протеста для защиты прав и свобод студентов, а также прав студенческого совета;

- представлять и защищать интересы студентов перед органами управления вуза, государственными органами, общественными объединениями, иными организациями и учреждениями.

**Выводы:**

1. Академические свободы студентов - это свобода на получение знаний, согласно своим склонностям и потребностям, обеспеченная правом на участие в управлении образовательным учреждением. [2].

2. Реализация права студентов на участие в управлении вузом не может быть эффективной без привлечения к этому студенческих советов как самостоятельных органов, выражающих и отстаивающих интересы обучающихся.

3. Правовой статус студенческих советов необходимо закрепить законодательно с тем, чтобы повысить их роль в формировании социальной активности молодежи, совершенствовании системы общественного



самоуправления, повышении ее результативности и эффективности в решении основных вопросов жизнедеятельности студентов.

### Литература

1. Гоптарева И.Б. Академические свободы и современный университет. <http://elib.osu.ru/bitstream/123456789/986/1/1666-1672.pdf>
2. Кузьминов Я.И., Юдкевич М.М. Академическая свобода и стандарты поведения. <https://www.hse.ru/data/294/995/1240/342.pdf>
3. Мирзеханов В. Академические свободы как фактор качественного образования в современном университете. <https://histrf.ru/uchenim/otkritoe-obsuzhdenie/post-26> (дата обращения: 25 декабря 2021 года).
4. Соловьева Т.В., Соловьев Д.Н. К вопросу о реализации принципа академической свободы в современном университетском образовании. <https://cyberleninka.ru/article/n/k-voprosu-o-realizatsii-printsipa-akademicheskoy-svobody-v-sovremennom-universitetskom-obrazovanii> (дата обращения: 30 декабря 2021 года).
5. Шрам В.П. реализация академических свобод студентов в системе образования. <https://cyberleninka.ru/article/n/realizatsiya-akademicheskikh-svobod-studentov-v-sisteme-obrazovaniya/viewer> (дата обращения: 30 декабря 2021 года).
6. Штоколова В. П. Академические свободы студентов в системе профессиональной подготовки <https://www.dissercat.com/content/akademicheskie-svobody-studentov-v-sisteme-professionalnoi-podgotovki> (дата обращения: 10 декабря 2021 года).

### Literature

1. Goptareva I.B. Academic freedoms and modern university. <http://elib.osu.ru/bitstream/123456789/986/1/1666-1672.pdf>

2. Kuzminov Ya.I., Yudkevich M.M. Academic freedom and standards of behavior. <https://www.hse.ru/data/294/995/1240/342.pdf>
3. Mirzekhanov V. Academic freedoms as a factor of quality education in a modern university. <https://histrf.ru/uchenim/otkritoe-obsuzhdenie/post-26> (accessed December 25, 2021).
4. Solovyova T.V., Solovyov D.N. On the implementation of the principle of academic freedom in modern university education. <https://cyberleninka.ru/article/n/k-voprosu-o-realizatsii-printsipa-akademicheskoy-svobody-v-sovremennom-universitetskom-obrazovanii> (accessed December 30, 2021).
5. Shram V.P. implementation of academic freedoms of students in the education system. <https://cyberleninka.ru/article/n/realizatsiya-akademicheskikh-svobod-studentov-v-sisteme-obrazovaniya/viewer> (accessed December 30, 2021).
6. Shtokolova V. P. Academic freedoms of students in the system of professional training <https://www.dissercat.com/content/akademicheskie-svobody-studentov-v-sisteme-professionalnoi-podgotovki> (accessed December 10, 2021).

© Голованов Н.М., 2022 Научный сетевой журнал «Столыпинский вестник» №06/2022

**Для цитирования:** Голованов Н.М. РОЛЬ СТУДЕНЧЕСКИХ СОВЕТОВ В РЕАЛИЗАЦИИ АКАДЕМИЧЕСКИХ СВОБОД СТУДЕНТОВ// Научный сетевой журнал «Столыпинский вестник» №06/2022



Столыпинский  
вестник

Научная статья

Original article

УДК 347.4

**ОСОБЕННОСТИ КВАЛИФИКАЦИИ В СУДЕБНОЙ ПРАКТИКЕ  
ФАКТИЧЕСКИ ВОЗНИКШИХ ДОГОВОРНЫХ ОТНОШЕНИЙ ПРИ  
НЕДЕЙСТВИТЕЛЬНОСТИ ФОРМАЛЬНЫХ ДОГОВОРОВ**  
FEATURES OF QUALIFICATION IN JUDICIAL PRACTICE OF  
ACTUALLY ARISING CONTRACTUAL RELATIONS WHEN FORMAL  
CONTRACTS ARE INVALID

**Агафонов Виталий Валерьевич**, Студент 2 курса магистратуры, кафедра гражданского права и процесса, Волго-Вятский институт (филиал) Университета имени О.Е.Кутафина (МГЮА), Россия, Кировская область, г.Киров

**Научный руководитель: Фадеева Светлана Витальевна**, кандидат юридических наук, доцент кафедры гражданского права и процесса, Волго-Вятский институт (филиал) Университета имени О.Е.Кутафина (МГЮА), Россия, Кировская область, г.Киров

**Agafonov Vitaliy Valerievich**, 2nd year Master's student, Department of Civil Law and Procedure, Volga-Vyatka Institute (branch) of the Kutafin University (MGUA), Kirov Region, Kirov, Russia

**Supervisor: Fadeeva Svetlana Vitalievna**, Candidate of Law, Associate Professor of the Department of Civil Law and Procedure, Volga-Vyatka Institute (branch) of the Kutafin University (MSAL), Russia, Kirov Region, Kirov

**Аннотация:** в статье проанализированы судебная практика и мнения теоретиков об особенностях квалификации фактически возникших договорных отношений при недействительности формальных договоров. Целью статьи является формирование общих представлений о квалифицирующих признаках, порядке и способах квалификации фактически возникших договорных отношений.

**Annotation:** The article analyzes the judicial practice and the opinions of theorists about the peculiarities of qualifying the actual contractual relations that have arisen in the event of the invalidity of formal contracts. The purpose of the article is the formation of general ideas about the qualifying features, the procedure and methods for qualifying the contractual relations that have actually arisen.

**Ключевые слова:** недействительность основного и обеспечивающего обязательства, презумпция согласованности воли, цель договора, квалификация правоотношения, фактически возникшие договорные отношения.

**Key words:** invalidity of the main and securing obligations, presumption of agreement of wills, purpose of the contract, qualification of the legal relationship, actual contractual relationship.

Как было отмечено Верховным судом РФ, сделка является недействительной в силу признания ее такой судом или независимо от такого признания. Первые сделки именуются оспоримыми, вторые ничтожными. При признании сделки недействительной судам надлежит принимать меры к установлению наличия или отсутствия фактически возникших договорных

отношений<sup>13</sup>. Выяснение реальных отношений между сторонами, как разъяснил Конституционный суд, есть правовая квалификация сделки<sup>14</sup>. При этом в Гражданском кодексе РФ отсутствует понятие юридической квалификации фактически возникших договорных отношений. Актуальность исследования особенностей квалификации фактически возникших договорных отношений обусловлена необходимостью защиты прав третьих лиц при недобросовестности сторон, а в случае заблуждении одной или нескольких сторон для определения применимых к правоотношению норм права и разрешения спора в соответствии с законодательством. Как отмечает Дарькина М.М., при квалификации сделки подлежат оценке в совокупности как условия формального договора, так и предшествующие ему переговоры, переписка, последующее поведение, практика взаимных отношений сторон и обычаи делового оборота. Оценка должна быть направлена на выяснение действительной воли сторон<sup>15</sup>. Помимо оснований, условий и предпосылок возникновения этих отношений, которыми являются обстоятельства реальной действительности, основным признаком их фактического возникновения является наличие согласованной воли сторон. В теории фактически возникших договорных отношений презумпция согласованности воли является самой главной, как отмечал Ойгензигт В.А<sup>16</sup>. Как отмечала Халфина Р.О., в качестве договорного отношения может рассматриваться только такое соглашение, в котором была ясно и полно выражена действительная согласованная воля сторон, если при этом были соблюдены требования, установленные законом<sup>17</sup>.

<sup>13</sup> Обзор судебной практики Верховного Суда Российской Федерации N 1 (2020) (утв. Президиумом Верховного Суда РФ 10.06.2020), п.3, - URL: [http://www. Consultant.ru](http://www.Consultant.ru) (дата обращения 31.07.2022).

<sup>14</sup> Определение Конституционного Суда РФ от 16.12.2002 N 282-О «О прекращении производства по делу о проверке конституционности статьи 1062 Гражданского кодекса Российской Федерации в связи с жалобой коммерческого акционерного банка «Банк Сосьете Женераль Восток», - URL: [http://www. Consultant.ru](http://www.Consultant.ru) (дата обращения 31.07.2022).

<sup>15</sup> Дарькина М.М. Проблемы переквалификации судом коммерческого договора с одного вида на другой // Вестник Университета имени О.Е.Кутафина (МГЮА).2020. № 7 (71). С.153-160.

<sup>16</sup> Ойгензигт В.А. Нетипичные договорные отношения в гражданском праве: Учеб.пособие. Душанбе.1984 С.17-19.

<sup>17</sup> Халфина Р.О. Значение и сущность договора в советском социалистическом гражданском праве // М: Изд-во Акад. наук СССР. 1954.С.201-204.

Интересным примером квалификации фактически возникших договорных отношений, в которых эти отношения были прикрыты рядом ничтожных формальных договоров, является ряд дел арбитражных судов города Москвы, Московского округа и девятого арбитражного апелляционного суда, выводы которых затем были объединены в одно дело арбитражным судом Кировской области. Судебные инстанции пришли к мнению, что к сделке должны применяться, согласно ч.2 ст.170 ГК РФ, правила относящиеся к тому виду договорных отношений, которые стороны действительно имели в виду. Арбитражным судом Кировской области при решении вопросов о формировании реестра требований кредиторов ОАО «Вяткаагроснаб» в рамках процедуры банкротства в одном определении были обобщены исследованные в других рассмотренных судебных делах юридические факты и фактические правоотношения сторон, на возникновение которых была направлена действительная воля участников сделок, а также косвенные доказательства, на основании которых были признаны недействительными формальные договоры, проведена квалификация фактически возникших договорных правоотношений, признаны недобросовестными действия лизингодателя<sup>18</sup>. Арбитражным судом Кировской области был сделан вывод, что на территории Кировской области реализовано схемное решение при формировании договорных отношении, которое выразилось в том, что АО «Росагролизинг» отказывалось заключать договоры лизинга напрямую с сельскохозяйственными организациями, а заключало формальные договоры лизинга с региональным оператором - ОАО «Вяткаагроснаб», который заключал договоры сублизинга с непосредственными получателями предмета лизинга. Сельхозпредприятия, являющиеся получателями предмета лизинга, были обязаны заключить с АО

---

<sup>18</sup> Определение Арбитражного суда Кировской области от 11.01.2021 года по делу № А28-9406/2018-18. Банк решений арбитражных судов, система Мой арбитр. [Электронный ресурс]. URL:<https://my.arbitr.ru>.

«Росагролизинг» договоры поручительства и отвечать за исполнение формального договора лизинга ОАО «Вяткаагроснаб». Сельхозпредприятия уплачивали лизинговые платежи по договору сублизинга ОАО «Вяткаагроснаб» своевременно и в полном объеме. АО «Росагролизинг», действуя недобросовестно, на протяжении длительного времени не оповещал сельхозпредприятия Кировской области о том, что ОАО «Вяткаагроснаб», за которое они поручились, не перечисляет лизинговые платежи лизингодателю, обратился в суд о взыскании с поручителей не перечисленных лизинговых платежей и неустойки за нарушение сроков платежей. Формальные договоры лизинга между АО «Росагролизинг» и ОАО «Вяткаагроснаб», сублизинга между ОАО «Вяткаагроснаб» и сельхозпредприятиями Кировской области прикрывали фактически возникшие договорные отношения по лизингу между АО «Росагролизинг» и сельхозпредприятиями Кировской области. Договоры лизинга и сублизинга признаны сделками, прикрывающими фактически лизинговые отношения между АО «Росагролизинг» и сельхозпредприятиями. Формальные договоры лизинга и сублизинга признаны ничтожными сделками, а действия АО «Росагролизинг» недобросовестным поведением и злоупотреблением правом. Учитывая обстоятельства, недействительными были признаны не только договоры лизинга и сублизинга, но и договоры поручительства. В силу ст.1 ГК РФ никто не вправе извлекать преимущество из своего незаконного или недобросовестного поведения. В ст.10 ГК РФ установлена недопустимость действий лица исключительно с намерением причинить вред другому лицу, а также злоупотребление правом в иных формах. Злоупотребление правом при совершении сделок нарушает запрет, установленный ст.10 ГК РФ, в связи с этим, такие сделки признаются недействительными на основании ст.168 ГК РФ.

Согласно ст.329, 363 ГК РФ недействительность основного обязательства влечет недействительность обеспечивающего его

обязательства, если иное не установлено законом<sup>19</sup>. Поручительство является акцессорным обязательством, которое направлено на удовлетворение прав и интересов кредитора в основном обязательстве, поручитель и должник отвечают перед кредитором солидарно, размер требований к поручителю определяется размером требований к основному должнику. Так как, договор поручительства обеспечивал исполнение обязательств по недействительному договору лизинга, договор поручительства также является недействительным. Арбитражные суды сослались на правовую позицию Верховного Суда РФ о том, что сделка, которую стороны действительно имели в виду и которая была прикрыта притворной сделкой, может быть и с иным субъектным составом<sup>20</sup>. Прикрывать сделку могут не только одна, но и несколько прикрывающих сделок, которые являются ничтожными. В соответствии со ст.167 ГК РФ недействительная сделка не влечет юридических последствий, за исключением тех, которые связаны с ее недействительностью, и недействительна с момента ее совершения. При этом, согласно ст.170 ГК РФ к сделке, которую стороны действительно имели в виду, применяются относящиеся к ней правила с учетом существа и содержания фактически сложившихся договорных отношений.

Правовая квалификация сделки предполагает выяснение реальных отношений между сторонами для определения того, какая именно сделка была совершена между сторонами в действительности. При этом, судебная квалификация сделки не должна нарушать принцип свободы договора. Пленум ВАС РФ, отмечал, согласно п.2 ст.421 ГК РФ стороны свободны заключить договор, как предусмотренный, так и не предусмотренный законом

---

<sup>19</sup> Гражданский кодекс Российской Федерации (часть первая) от 30.11.1994 N 51-ФЗ (ред. от 25.02.2022). - URL: [http://www. Consultant.ru](http://www.Consultant.ru). (дата обращения 26.07.2022).

<sup>20</sup> Постановление Пленума Верховного Суда РФ от 23.06.2015 N 25 «О применении судами некоторых положений раздела I части первой Гражданского кодекса Российской Федерации» - URL:<http://www. Consultant.ru>. (дата обращения 26.07.2022).



или иными правовыми актами. В то же время, свобода договора не дает права заключать такой договор, который не будет соответствовать фактической воле сторон, либо будет нарушать права третьих лиц<sup>21</sup>. Толкование условий договора осуществляется в соответствии со ст. 431 ГК РФ, согласно которой суд принимает во внимание буквальное значение содержащихся в договоре слов и выражений. В случае неясности условий договора его буквальное значение устанавливается путем сопоставления с другими условиями и смыслом договора в целом. При этом выясняется действительная общая воля сторон с учетом цели договора. Суды принимают во внимание все соответствующие обстоятельства, включая практику, установившуюся во взаимных отношениях сторон, предшествующие договору переговоры и переписку, обычаи делового оборота, последующее поведение сторон, исследуются косвенные доказательства и выясняется действительная общая воля сторон<sup>22</sup>.

Устанавливая недействительность формальных договоров, арбитражные суды приняли меры к выяснению реальных отношений между сторонами, к установлению наличия или отсутствия фактически возникших договорных отношений, разрешив вопросы следующим образом.

1) Были определены субъекты, объект и содержание правоотношений, исследованы косвенные доказательства, с помощью которых проведена оценка соответствия волеизъявления участников сделок их подлинной воле. В деле с участием СПК (колхоз) Заозерский судебные инстанции указали, что АО «Росагролизинг» является субъектом правоотношений направленных на решение задач, поставленных Правительством РФ по развитию и модернизации отечественного АПК<sup>23</sup>.

<sup>21</sup> Постановление Пленума ВАС РФ от 14.03.2014 N 16 «О свободе договора и ее пределах», п.5 - URL: <http://www.Consultant.ru>. (дата обращения 26.07.2022).

<sup>22</sup> Гражданский кодекс Российской Федерации (часть первая) от 30.11.1994 N 51-ФЗ (ред. от 25.02.2022), ст. 437, - URL: <http://www.Consultant.ru>. (дата обращения 26.07.2022).

<sup>23</sup> Решение Арбитражного суда города Москвы от 08.07.2019 по делу № А40-130188/19-53-1150, Банк решений арбитражных судов, система Мой арбитраж. [Электронный ресурс]. URL:<https://my.arbitr.ru>

Объектом правоотношений являются отношения по исполнению Государственной программы развития сельского хозяйства и регулирования рынков сельскохозяйственной продукции, сырья и продовольствия, реализация которых должна повысить техническую оснащенность предприятий АПК, сделать доступными для аграриев передовые технологии сельхозпроизводства. Действия АО «Росагролизинг», направленные на получение денежных средств по долгам ОАО «Вяткаагроснаб» от сельхозпредприятия, при том, что сельхозпредприятие долгов перед финансовым посредником не имело, не соответствуют цели деятельности лизингодателя. В делах с участием СПК Племзавод «Соколовска» и СПК «Восход» судебные инстанции сделали вывод, что фактические договорные отношения по лизингу сложились между АО «Росагролизинг» и сельхозпредприятием, а ОАО «Вяткаагроснаб» являлось финансовым посредником между ними, получая за это заранее определенное финансовое вознаграждение, без намерения на самостоятельное использование предмета лизинга в своей собственной хозяйственной деятельности. В результате злоупотребления правом АО «Росагролизинг» договором поручительства фактически обеспечивалось исполнение обязательств по перечислению лизинговых платежей финансовым посредником, что является повторным обеспечением обязательств по договору лизинга после первого – приобретения лизингодателем права собственности на предмет лизинга<sup>24</sup>. В деле с ОАО «Племзавод Мухинский» арбитражный суд города Москвы указал, что совпадение лица в качестве конечного пользователя предметом лизинга и поручителя за исполнение этих обязательств перед лизингодателем, недопустимо в гражданском законодательстве<sup>25</sup>. Таким образом, арбитражные

<sup>24</sup> Решение Арбитражного суда города Москвы от 01.03.2021 по делу № А40-130206/19-171-1121, Решение Арбитражного суда города Москвы от 02.06.2021 по делу № А40-137428/19-118-222. Банк решений арбитражных судов, система Мой арбитр. [Электронный ресурс]. URL:<https://my.arbitr.ru>

<sup>25</sup> Решение Арбитражного суда города Москвы от 20.11.2019 по делу № А40-130196/19-76-1051, постановление № 09АП – 80067/2019 девятого арбитражного апелляционного суда от 18.02.2020 по делу № А40-130196/19, постановление арбитражного суда Московского округа от 22.06.2020 по делу № А40-130196/2019, система Мой арбитр. [Электронный ресурс]. URL:<https://my.arbitr.ru>

суды определили содержание формальных и фактически сложившихся правоотношений.

2) Судами был исследован порядок заключения формальных договоров, проведена оценка юридических фактов и правоотношений сторон не соответствующих формальной сделке, проведен анализ формальных сделок на предмет их недействительности. Например, в делах с СПК «Восход» и ОАО «Племзавод Мухинский» арбитражный суд города Москвы отметил, что формальные договоры сублизинга заключались в отношении имущества, которое на момент заключения договоров отсутствовало у сублизингодателя, находилось во владении АО «Росагролизинг», что свидетельствует об отсутствии намерений у сторон договора лизинга породить лизинговые правоотношения<sup>26</sup>. В деле с СПК Племзавод «Соколовка» арбитражный суд города Москвы указал на то, что исходя из порядка и одномоментности заключения формальных договоров лизинга, сублизинга и договора поручительства, следует, что фактически договорные отношения по лизингу сложились между АО «Росагролизинг» и сельхозпредприятием. В связи с тем, что ОАО «Вяткаагроснаб» не намеревалось самостоятельно использовать предмет лизинга в своей собственной хозяйственной деятельности между ОАО «Вяткаагроснаб» и АО «Росагролизинг» фактически сложились отношения по договору финансового посредничества, а не отношения по договору лизинга. В связи с этим, договор поручительства сельхозпредприятия за ОАО «Вяткаагроснаб» является ничтожной сделкой, так как представляет собой повторное обеспечение обязательства, после первого, которым являлось приобретение права собственности на предмет лизинга лизингодателем – АО

---

<sup>26</sup> Решение Арбитражного суда города Москвы от 02.06.2021 по делу № А40-137428/19-118-222, Решение Арбитражного суда города Москвы от 20.11.2019 по делу № А40-130196/19-76-1051, Банк решений арбитражных судов, система Мой арбитр. [Электронный ресурс]. URL:<https://my.arbitr.ru>.

«Росагролизинг»<sup>27</sup>. В деле с СПК (колхоз) «Заозерский» суд отметил, что согласно ст.435 ГК РФ договор заключается посредством направления оферты одной из сторон и ее акцепта другой. Оферта должна содержать существенные условия договора и достаточно определенно выражать намерение лица, сделавшего предложение, считать себя заключившим договор с адресатом, которым будет принято предложение. Переданный ОАО «Вяткаагроснаб» сельхозпредприятию текст договора поручительства, не подписанный со стороны лизингодателя, без сопроводительного письма, содержащего предложение о заключении договора, признаками оферты не обладает. Офертой будет являться подписанный сельхозпредприятием договор поручительства и направленный в АО «Росагролизинг», однако подписанный лизингодателем договор поручительства сельхозпредприятие так и не получило, акцепта не последовало. Согласно ст.433 ГК РФ договор признается заключенным в момент получения лицом, направившим оферту, ее акцепта. В связи с неполучением акцепта договор поручительства нельзя признать заключенным<sup>28</sup>.

3) Арбитражными судами проведен анализ порядка фактического исполнения сделок, оценены действия участников на предмет их недобросовестности. Например, в деле с СПК «Восход» арбитражный суд города Москвы обратил внимание на то, что имущество передавалось сельхозпредприятиям напрямую от АО «Росагролизинг» без участия ОАО «Вяткаагроснаб». Графиками осуществления платежей по договору лизинга подтверждается, что их внесению предшествовало внесение платежей сельхозпредприятием финансовому посреднику<sup>29</sup>. В деле с СПК (колхоз) «Заозерский» арбитражный суд города Москвы указал на то, что АО

<sup>27</sup> Решение Арбитражного суда города Москвы от 01.03.2021 по делу № А40-130206/19-171-1121, Банк решений арбитражных судов, система Мой арбитр. [Электронный ресурс]. URL:<https://my.arbitr.ru>.

<sup>28</sup> Решение Арбитражного суда города Москвы от 08.07.2019 по делу № А40-130188/19-53-1150, Банк решений арбитражных судов, система Мой арбитр. [Электронный ресурс]. URL:<https://my.arbitr.ru>

<sup>29</sup> Решение Арбитражного суда города Москвы от 02.06.2021 по делу № А40-137428/19-118-222. Банк решений арбитражных судов, система Мой арбитр. [Электронный ресурс]. URL:<https://my.arbitr.ru>.

«Росагролизинг» не принимал меры к своевременному списанию суммы долга, хотя в исполнение условий договора сублизинга сельхозпредприятие предоставило дополнительное соглашение к договору банковского счета о возможности списания АО «Росагролизинг» средств со счета сельхозпредприятия<sup>30</sup>. В деле с ОАО «Племзавод Мухинский» отмечено, что АО «Росагролизинг» длительное время не извещал поручителя о неисполнении финансовым посредником обязанности по перечислению лизинговых платежей, допуская увеличение суммы задолженности, в том числе за счет начисления штрафных санкций. Поручитель не располагал информацией о том, что ОАО «Вяткаагроснаб» не перечислило очередные лизинговые платежи и был лишен возможности исполнить свои обязательства по договору поручительства, не допустив длительной просрочки и начисления штрафных санкций, хотя в договоре поручительства

отражена обязанность кредитора известить поручителя о неисполнении лизингополучателем своих обязательств в течение пяти календарных дней с момента такого неисполнения. Арбитражный суд Московского округа отметил, что действия лизингодателя были направлены не на оказание услуг получателю предмета лизинга, а на неосновательное обогащение за его счет. АО «Росагролизинг» переложил на сельхозпредприятие свою собственную ответственность и ответственность финансового посредника ОАО «Вяткаагроснаб» за не исполнение обязательств по договорам лизинга поручительства, что противоречит принципам добросовестного поведения, закрепленным в ст.1, ст.10 ГК РФ<sup>31</sup>.

<sup>30</sup> Решение Арбитражного суда города Москвы от 08.07.2019 по делу № А40-130188/19-53-1150, постановление девятого арбитражного апелляционного суда № 09АП-45904/2019 от 30.09.2019 по делу А40-130188/19, постановление арбитражного суда Московского округа от 12.12.2019 по делу № А40-130188/19, Банк решений арбитражных судов, система Мой арбитр. [Электронный ресурс]. URL:<https://my.arbitr.ru>

<sup>31</sup> Решение Арбитражного суда города Москвы от 20.11.2019 по делу № А40-130196/19-76-1051, постановление № 09АП – 80067/2019 девятого арбитражного апелляционного суда от 18.02.2020 по делу № А40-130196/19, постановление арбитражного суда Московского округа от 22.06.2020 по делу № А40-130196/2019, система Мой арбитр. [Электронный ресурс]. URL:<https://my.arbitr.ru>.

4) Арбитражными судами выяснялась цель и правовые последствия, на достижение которые было направлено подлинное волеизъявление участников договорных отношений и их действия, проведена их оценка на предмет злоупотребления правом. В деле с СПК (колхоз) «Заозерский» девятый арбитражный апелляционный суд арбитражный суд Московского округа, сославшись на п.9 Постановления Пленума Верховного Суда РФ от 23.06.2015 N 25, вынесли на обсуждение вопрос о юридической квалификации правоотношения. В ходе квалификации суды сделали вывод о незаинтересованности АО «Росагролизинг» в исполнении сельхозпредприятием обязательств по договорам, экономической нецелесообразности для лизингодателя в заключении договора поручительства, отсутствии обычно преследуемой цели при совершении такого вида сделок, а также отметили, что сельхозпредприятие, которое добросовестно исполняло свои обязательства перед финансовым посредником, оказалось наиболее уязвимой стороной в спорных правоотношениях, в которых АО «Росагролизинг» злоупотребляло своим правом<sup>32</sup>. В деле с ОАО «Племзавод Мухинский» арбитражный суд города Москвы отметил, что достижение желаемого экономического результата от заключаемых договоров зависело от исполнения финансовым посредником ОАО «Вяткаагроснаб» условий договора лизинга. По мнению суда невозможно однозначно определить, в чем заключалась экономическая целесообразность для лизингодателя в заключении договора поручительства перед ним сельхозпредприятия за исполнение договора лизинга ОАО «Вяткаагроснаб». Арбитражные суды признали это косвенным свидетельством того, что лизингодатель фактически был не заинтересован в

---

<sup>32</sup> Решение Арбитражного суда города Москвы от 08.07.2019 по делу № А40-130188/19-53-1150, постановление девятого арбитражного апелляционного суда № 09АП-45904/2019 от 30.09.2019 по делу А40-130188/19, постановление арбитражного суда Московского округа от 12.12.2019 по делу № А40-130188/19, Банк решений арбитражных судов, система Мой арбитр. [Электронный ресурс]. URL:<https://my.arbitr.ru>

надлежащем исполнении обязательств по заключенным договорам, что не соответствует целям их заключения, воля АО «Росагролизинг» была направлены не на оказание услуг получателю предмета лизинга, а на неосновательное обогащение за его счет<sup>33</sup>.

Порядок, в котором судебные инстанции квалифицировали фактически возникшие договорные отношения и признали формальные договоры недействительными, согласуется с теоретическими разработками Ойгензиста В.А. и Халфиной Р.О. Раиса Осиповна отмечала, что для выяснения полной и ясной действительной воли участников договора необходимо установить следующее: порядок, в котором был заключен договор, круг участников договора, соответствие волеизъявления участников договора их подлинной воле, которая должна быть направлена на достижение определенных правовых последствий<sup>34</sup>. Эта позиция подтверждается теоретическими разработками Ойгензиста В.А., который отмечал, что соглашение — это совпадение воль сторон, направленных на одну цель. Сделка — сознательный волевой акт, проявление воли, но она не просто поведение, диктуемое волевыми процессами, а действие, совершаемое для достижения определенных результатов<sup>35</sup>. Раиса Осиповна Халфина отмечала, что при вступлении в договор каждая сторона должна выразить свою волю, которая направлена на достижение тех же правовых последствий, на которые направлена воля другой стороны. Воли сторон должны быть согласованы о порядке заключения договора, о круге участников договора и о соответствии волеизъявления участников договора их подлинной воле<sup>36</sup>.

<sup>33</sup> Решение Арбитражного суда города Москвы от 20.11.2019 по делу № А40-130196/19-76-1051, постановление № 09АП – 80067/2019 девятого арбитражного апелляционного суда от 18.02.2020 по делу № А40-130196/19, постановление арбитражного суда Московского округа от 22.06.2020 по делу № А40-130196/2019, система Мой арбитраж. [Электронный ресурс]. URL:<https://my.arbitr.ru>.

<sup>34</sup> Халфина Р.О. Значение и сущность договора в советском социалистическом гражданском праве// М: Изд-во Акад. наук СССР. 1954.С.201-204.

<sup>35</sup> Ойгензист В.А. Воля и Волеизъявление. Очерки теории, философии и психологии права// Душанбе: Дониш, 1983. С.121

<sup>36</sup> Халфина Р.О. Значение и сущность договора в советском социалистическом гражданском праве// М: Изд-во Акад. наук СССР. 1954.С.201-204.

Как отмечал Ойгензигт В.А., исследование фактически возникших договорных отношений важно для юридической науки, так как их юридическая квалификация вызывает немалые трудности и осложняет правильное решение возникающих вопросов на практике<sup>37</sup>. В правоприменительной деятельности судебные инстанции исследуют не только формальные договоры, но и косвенные доказательства, выясняют цель и правовые последствия, на достижение которых была направлена действительная воля сторон. Выводы основываются на глубоком анализе соответствия формального волеизъявления участников договора их подлинной воле, для этого принимается во внимание порядок, в котором были заключены формальные договоры, круг участников сделки, юридические факты и правоотношения, в которых достаточно полно и ясно выразилась действительная, согласная воля сторон. Именно эти юридические факты и правоотношения, при соблюдении всех других установленных законом условий, рассматриваются как фактически возникшие договорные отношения, которые и составляют содержание реальной сделки.

#### **Использованные источники:**

1. Российская Федерация. Законы. Гражданский кодекс Российской Федерации (часть первая)" от 30.11.1994 N 51-ФЗ (ред. от 25.02.2022). [Электронный ресурс]. URL: [http://www. Consultant.ru](http://www.Consultant.ru). (дата обращения 26.07.2022).
2. Российская Федерация. Конституционный Суд. Определение Конституционного Суда РФ от 16.12.2002 N 282-О «О прекращении производства по делу о проверке конституционности статьи 1062 Гражданского кодекса Российской Федерации в связи с жалобой коммерческого акционерного банка «Банк Сосьете Женераль Восток», - URL: [http://www. Consultant.ru](http://www.Consultant.ru) (дата обращения 31.07.2022).

---

<sup>37</sup> Ойгензигт В.А. Нетипичные договорные отношения в гражданском праве// Учеб.пособие.Душанбе.1984 С.3



3. Российская Федерация. Верховный Суд. Обзор судебной практики Верховного Суда Российской Федерации N 1 (2020) (утв. Президиумом Верховного Суда РФ 10.06.2020), п.3, - URL: [http://www. Consultant.ru](http://www.Consultant.ru) (дата обращения 31.07.2022).
4. Российская Федерация. Верховный Суд. Постановление Пленума Верховного Суда РФ от 23.06.2015 N 25 «О применении судами некоторых положений раздела I части первой Гражданского кодекса Российской Федерации». - URL: [http://www. Consultant.ru](http://www.Consultant.ru). (дата обращения 26.07.2022).
5. Российская Федерация. Высший Арбитражный Суд. Постановление Пленума ВАС РФ от 14.03.2014 N 16 «О свободе договора и ее пределах», п.5. - URL: [http://www. Consultant.ru](http://www.Consultant.ru). (дата обращения 26.07.2022).
6. Российская Федерация. Арбитражный Суд. Решение Арбитражного суда города Москвы от 20.11.2019 по делу № А40-130196/19-76-1051, постановление № 09АП – 80067/2019 девятого арбитражного апелляционного суда от 18.02.2020 по делу № А40-130196/19, постановление арбитражного суда Московского округа от 22.06.2020 по делу № А40-130196/2019, система Мой арбитраж. - URL: <https://my.arbitr.ru>.
7. Российская Федерация. Арбитражный Суд. Решение Арбитражного суда города Москвы от 01.03.2021 по делу № А40-130206/19-171-1121, Банк решений арбитражных судов, система Мой арбитраж.- URL: <https://my.arbitr.ru>.
8. Российская Федерация. Арбитражный Суд. Решение Арбитражного суда города Москвы от 08.07.2019 по делу № А40-130188/19-53-1150, постановление девятого арбитражного апелляционного суда № 09АП-45904/2019 от 30.09.2019 по делу А40-130188/19, постановление арбитражного суда Московского округа от 12.12.2019 по делу № А40-130188/19, Банк решений арбитражных судов, система Мой арбитраж. - URL: <https://my.arbitr.ru>

9. Российская Федерация. Арбитражный Суд. Решение Арбитражного суда города Москвы от 02.06.2021 по делу № А40-137428/19-118-222. Банк решений арбитражных судов, система Мой арбитраж.- URL:<https://my.arbitr.ru>.
10. Российская Федерация. Арбитражный Суд. Решение Арбитражного суда города Москвы от 04.09.2019 по делу № А40-158892/19-171-1417, постановление девятого арбитражного апелляционного суда № 09АП-62803/2019 от 26.12.2019 по делу № А40-158892/19. Банк решений арбитражных судов, система Мой арбитраж. - URL:<https://my.arbitr.ru>.
11. Российская Федерация. Арбитражный Суд. Решение Арбитражного суда города Москвы от 11.06.2019 по делу № А40-72840/19-171-640, Постановление девятого арбитражного апелляционного суда № 09АП-43835/2019 от 18.10.2019 по делу № А40-72840/19, Постановление арбитражного суда Московского округа от 14.02.2020 по делу № А40-72840/2019. Банк решений арбитражных судов, система Мой арбитраж. - URL:<https://my.arbitr.ru>.
12. Российская Федерация. Арбитражный Суд. Определение Арбитражного суда Кировской области от 11.01.2021 года по делу № А28-9406/2018-18. Банк решений арбитражных судов, система Мой арбитраж. - URL:<https://my.arbitr.ru>.
13. Ойгензигт В.А. Нетипичные договорные отношения в гражданском праве//Учеб.пособие. Душанбе.1984 С.17. – Текст: непосредственный.
14. Халфина Р.О. Значение и сущность договора в советском социалистическом гражданском праве// М: Изд-во Акад. наук СССР. 1954.С.201-204 – Текст: непосредственный.
15. Ойгензигт В.А. Воля и Волеизъявление. Очерки теории, философии и психологии права// Душанбе: Дониш, 1983. С.121 – Текст: непосредственный.

16. Дарькина М.М. Проблемы переквалификации судом коммерческого договора с одного вида на другой // Вестник Университета имени О.Е.Кутафина (МГЮА).2020. № 7 (71). С.153-160. – Текст: непосредственный.
17. Ойгензист В.А. Нетипичные договорные отношения в гражданском праве// Учеб.пособие.Душанбе.1984 С.3 – Текст: непосредственный.

**Sources used:**

1. The Russian Federation. Laws. The Civil Code of the Russian Federation (Part one)" dated 30.11.1994 N 51-FZ (as amended on 25.02.2022). [electronic resource]. URL: [http://www. Consultant.ru](http://www.Consultant.ru) . (date of appeal 26.07.2022).
2. The Russian Federation. The Constitutional Court. The ruling of the Constitutional Court of the Russian Federation dated 16.12.2002 N 282-О "On the termination of proceedings in the case of checking the constitutionality of Article 1062 of the Civil Code of the Russian Federation in connection with the complaint of the commercial joint-stock bank "Bank Societe Generale Vostok", - URL: [http://www. Consultant.ru](http://www.Consultant.ru) (accessed 31.07.2022).
3. Russian Federation. The Supreme Court. Review of judicial practice of the Supreme Court of the Russian Federation No. 1 (2020) (approved by the Presidium of the Supreme Court of the Russian Federation on 10.06.2020), item3, - URL: [http://www. Consultant.ru](http://www.Consultant.ru) (accessed 31.07.2022).
4. The Russian Federation. The Supreme Court. Resolution of the Plenum of the Supreme Court of the Russian Federation dated 23.06.2015 No. 25 "On the application by courts of Certain Provisions of Section I of Part One of the Civil Code of the Russian Federation". - URL:[http://www. Consultant.ru](http://www.Consultant.ru) . (accessed 26.07.2022).
5. Russian Federation. The Supreme Arbitration Court. Resolution of the Plenum of the Supreme Arbitration Court of the Russian Federation of 14.03.2014 No. 16 "On Freedom of contract and its limits", item 5. - URL: [http://www. Consultant.ru](http://www.Consultant.ru) . (accessed 26.07.2022).

6. The Russian Federation. Arbitration Court. The decision of the Arbitration Court of the city of Moscow dated 20.11.2019 in case No. A40-130196/19-76-1051 , Resolution No. 09AP – 80067/2019 of the Ninth Arbitration Court of Appeal dated 02/18/2020 in case No. A40-130196/19, resolution of the Arbitration Court of the Moscow District dated 06/22/2020 in case No. A40-130196/2019, My Arbitrator system. - URL:<https://my.arbitr.ru>.
7. The Russian Federation. Arbitration Court. The decision of the Arbitration Court of the city of Moscow dated 01.03.2021 in case No. A40-130206/19-171-1121 , Bank of Arbitration Court decisions, My Arbitrator system.- URL:<https://my.arbitr.ru>.
8. The Russian Federation. Arbitration Court. The decision of the Arbitration Court of the city of Moscow dated 08.07.2019 in case No. A40-130188/19-53-1150 , resolution of the Ninth Arbitration Court of Appeal No. 09AP-45904/2019 of 30.09.2019 in case A40-130188/19, resolution of the Arbitration Court of the Moscow District of 12.12.2019 in case no. A40-130188/19, Bank of decisions of arbitration courts, My Arbitrator system. - URL:<https://my.arbitr.ru>
9. The Russian Federation. Arbitration Court. The decision of the Arbitration Court of the city of Moscow dated 02.06.2021 in case No. A40-137428/19-118-222 . Bank of arbitration court decisions, My Arbitrator system.- URL:<https://my.arbitr.ru> .
10. Russian Federation. Arbitration Court. The decision of the Arbitration Court of the city of Moscow dated 04.09.2019 in case No. A40-158892/19-171-1417 , Resolution of the Ninth Arbitration Court of Appeal No. 09AP-62803/2019 of 12/26/2019 in case No. A40-158892/19.The Bank of decisions of arbitration courts, the system is My arbitrator. - URL:<https://my.arbitr.ru>.
11. Russian Federation. Arbitration Court. Decision of the Arbitration Court of Moscow dated 11.06.2019 in case No. A40-72840/19-171-640 , Resolution of the Ninth Arbitration Court of Appeal No. 09AP-43835/2019 of 18.10.2019 in

- case No. A40-72840/19, Resolution of the Arbitration Court of the Moscow District of 14.02.2020 in case No. A40-72840/2019. Bank of Arbitration Court decisions, My Arbitrator system. -URL:<https://my.arbitr.ru>.
12. The Russian Federation. Arbitration Court. The ruling of the Arbitration Court of the Kirov region dated 11.01.2021 in case no. A28-9406/2018-18. Bank of arbitration court decisions, My Arbitrator system. - URL:<https://my.arbitr.ru>.
  13. Eugenzit V.A. Atypical contractual relations in civil law//Studies.stipend. Dushanbe.1984 p.17. – Text: direct.
  14. Khalfina R.O. The meaning and essence of the contract in Soviet socialist civil law// Moscow: Publishing House of the Academy of Sciences of the USSR. 1954.pp.201-204 - Text: direct.
  15. Eugenzit V.A. Will and Expression of Will. Essays on the theory, philosophy and psychology of law// Dushanbe: Donish, 1983. p.121 – Text: direct.
  16. Darkina M.M. Problems of re-qualification by the court of a commercial contract from one type to another // Bulletin of the O.E.Kutafin University (MSLA).2020. No. 7 (71). pp.153-160. – Text: direct.
  17. Eugenzit V.A. Atypical contractual relations in civil law// Studies.stipend.Dushanbe. 1984 p.3 – Text: direct.

© Агафонов В.В., 2022 Научный сетевой журнал «Столыпинский вестник» №06/2022

**Для цитирования:** Агафонов В.В. ОСОБЕННОСТИ КВАЛИФИКАЦИИ В СУДЕБНОЙ ПРАКТИКЕ ФАКТИЧЕСКИ ВОЗНИКШИХ ДОГОВОРНЫХ ОТНОШЕНИЙ ПРИ НЕДЕЙСТВИТЕЛЬНОСТИ ФОРМАЛЬНЫХ ДОГОВОРОВ// Научный сетевой журнал «Столыпинский вестник» №06/2022



Столыпинский  
вестник

Научная статья

Original article

УДК 3

**МЕХАНИЗМ ОБЕСПЕЧЕНИЯ КОНКУРЕНЦИИ И  
АНТИМОНОПОЛЬНОГО РЕГУЛИРОВАНИЯ ЭКОНОМИКИ В  
РОССИЙСКОЙ ФЕДЕРАЦИИ НА ПРИМЕРЕ АНТИМОНОПОЛЬНОЙ  
ПОЛИТИКИ РЕСПУБЛИКИ ДАГЕСТАН**

THE MECHANISM OF ENSURING COMPETITION AND ANTIMONOPOLY  
REGULATION OF THE ECONOMY IN THE RUSSIAN FEDERATION ON  
THE EXAMPLE OF THE ANTIMONOPOLY POLICY OF THE REPUBLIC OF  
DAGESTAN

**Гусейнова Муслимат Гусейновна**, Студент 2 курс, факультет  
«Государственное и муниципальное управление», Российская академия  
народного хозяйства и государственной службы при Президенте Российской  
Федерации, Институт государственной службы и управления, Россия, г.  
Москва

**Huseynova Muslimat Huseynova**, 2nd year student, Faculty of State and  
Municipal Administration, Russian Academy of National Economy and Public  
Administration under the President of the Russian Federation, Institute of Public  
Service and Management, Russia, Moscow

**Аннотация.** В статье анализируется современное состояние антимонопольной политики в российской экономике. Рассматриваются теоретические аспекты понятия «антимонопольное регулирование». Выделены основные функции и направления антимонопольной политики. Учитывая роль конкуренции как динамичного фактора экономического развития, представлены данные о состоянии и развитии конкурентной среды в Республике Дагестан. Анализируются проблемы и негативные последствия нарушения антимонопольного законодательства. В нем перечислены меры и пути совершенствования антимонопольной политики в условиях новой экономики Республики.

**Summary.** The article analyzes the current state of antimonopoly policy in the Russian economy. Theoretical aspects of the concept of "antimonopoly regulation" are considered. The main functions and directions of antimonopoly policy are highlighted. Taking into account the role of competition as a dynamic factor of economic development, data on the state and development of the competitive environment in the Republic of Dagestan are presented. The problems and negative consequences of violation of antimonopoly legislation are analyzed. It lists measures and ways to improve the antimonopoly policy in the conditions of the new economy of the Republic.

**Ключевые слова:** конкуренция, конкурентная среда, конкурентная политика, экономика, антимонопольное регулирование, дорожная карта, монополия, регулирование рынков.

**Keywords:** competition, competitive environment, competitive policy, economy, antimonopoly regulation, roadmap, monopoly, regulation of markets.

21-й век привел к глобализированной и цифровой жизни, которая коренным образом изменила форму деловой деятельности предприятий. Сложность и проблемы измерения рыночной власти, концентрации и монопольные эффекты в эпоху цифровых технологий требуют нового подхода к

качественным и количественным показателям, используемым в антимонопольной традиционной политике.

Пятый проект антимонопольного пакета активно обсуждается с 2018 года. Пакет направлен на решение некоторых проблем, связанных с сетевыми эффектами и концентрацией цифрового рынка [2, с. 171].

На данном этапе сформулирован проект национального плана развития конкуренции на 2021-2025 гг., который эксперты называют «цифровым». Проект содержит самые масштабные меры по содействию развитию конкурентной среды в цифровой экономике [4].

Географическое положение Республики Дагестан граничит с другими странами по морю и суше, а многонациональный состав проживающего здесь населения наложил отпечаток на характер социального и экономического развития.

Текущее состояние конкурентной среды в России, включая Дагестан, характеризуется высоким уровнем административных барьеров и тарифов. Серьезным препятствием также является разница между качеством и скоростью развития инфраструктуры и потребностями бизнеса [6].

План мероприятий по развитию конкуренции в Республике Дагестан был утвержден после согласования с Федеральной антимонопольной службой и вступил в силу с 1 января 2022 года [5].

Одна из главных угроз конкурентному развитию Республики Дагестан – административные барьеры, которые препятствуют выходу на рынок новых участников, увеличивающие непроизводственные издержки и создающие условия для коррупции.

В настоящее время специальным законом, осуществляющим специальное регулирование в сфере антимонопольного регулирования является федеральный закон от 26.07.2006 N 135-ФЗ «О защите конкуренции». При этом устанавливает перечень административных правонарушений в данной сфере действующий КоАП РФ (гл.14 и 19).



Одна из важнейших задач – поддержание условий для развития малых и средних предприятий, в основном за счет снижения административных барьеров, предоставления кредитных ресурсов и расширения рынка для продукции соответствующих участников рынка.

Основные экономические препятствия для федеральных антимонопольных служб :

- ограниченные финансовые ресурсы, а также высокая стоимость привлечения средств для потенциальных участников;
- требуются значительные капитальные первоначальные вложения с более длительным сроком окупаемости;
- по банковским кредитам высокие процентные ставки ;
- потенциальные участники не могут получить те ресурсы, которые выделяются существующим участникам рынка;
- фактический рост, рассчитанный по стоимости ресурсов (горюче-смазочные материалы, энергия и т.д.);
- сложность получения и высокая стоимость банковских гарантий для обеспечения государственных контрактов (соглашений);
- сохранение экономических функций за государственными и муниципальными унитарными предприятиями в тех областях, где коммерческие организации могут выполнять свои функции;
- отсутствие равных условий для участия в предоставлении социальных и экономических услуг малому бизнесу;
- высокий уровень "теневой" экономики [5].

Неудовлетворительное состояние конкуренции косвенно подтверждается целями ФАС, описанными во второй части документа. В то же время любое улучшение целевых показателей по сравнению с 2020 г. докажет успешную реализацию нового плана – во многих случаях их конкретного значения не существует. Поэтому не существует количественного ориентира для доли

организаций, в которых участвует государство, и доли неконкурентных государственных закупок.

В то же время документ ставит перед различными ведомствами масштабные задачи по ослаблению контроля в сфере государственных монополий, созданию равных условий для частных компаний и государственных акционерных обществ, оцифровке антимонопольного и тарифного надзора, развитию малого бизнеса, биржевых операций и повышению конкуренции в сфере государственных закупок [1, с. 23].

Меры по развитию конкуренции в Республике Дагестан также предусмотрены планом мероприятий действующих программных и стратегических документов: подпрограммы «Развитие малого и среднего предпринимательства в Республике Дагестан на 2021-2023 годы», Национального плана Республики Дагестан «Экономическое развитие и инновационная экономика», Постановление Правительства Республики Дагестан от 23 мая 2007 года № 138 «Вопросы организации розничного рынка Республики Дагестан», Закон Республики Дагестан от 24.12.2007. № 73 «О развитии сельского хозяйства в Республике Дагестан», Национальный план Республики Дагестан «Развитие сельского хозяйства и надзор за рынками сельскохозяйственной продукции, сырья и продовольствия».

Представлено в качестве «дорожной карты» для систематических мер:

- предоставить сельскохозяйственным производителям возможность подавать заявки на получение субсидий в электронном виде через национальную информационную систему,
- приватизация имущества, находящегося в собственности Республики Дагестан, не используется для выполнения функций и полномочий органов власти,
- создать условия для оформления документов на электронное подключение объектов инфраструктуры к сети инженерно-технического обеспечения (техническое подключение).

Дорожная карта предусматривает развитие конкуренции на 37 товарных рынках по следующим приоритетным направлениям: рынок автомобильных пассажирских перевозок, рынок жилищного строительства, наружная реклама и др. Он также включает в себя новые обязательные рынки – нефиксированную торговлю, услуги по сбору и транспортировке твердых бытовых отходов, услуги общего и дошкольного образования [5].

В 2021 г. количество дел, возбужденных по признакам нарушения ст. 10 ФЗ «О защите конкуренции», составило 7, а в 4 случаях было принято решение о признании нарушения; по 1 нарушению было выдано соответствующее предписание.

К другим нарушениям ст. 10 ФЗ «О защите конкуренции» относятся: незаконное и необоснованное прекращение подачи хозяйствующими субъектами коммунальных ресурсов, нарушения прав инвалидов и незаконные действия по предоставлению услуг в сфере ЖКХ.

Согласно ст. 10 ФЗ «О защите конкуренции», количество предупреждений, вынесенных в 2021 году, составляет 1.

В 2021 г. было возбуждено 1 дело об административном правонарушении, по которому было принято решение о нарушении.

В 2021 г. было вынесено 7 предупреждений об устранении нарушений антимонопольного законодательства, из которых 7 были исполнены за отчетный период.

В основном, в правовых актах органов местного самоуправления, определенных ФАС Дагестана, которые противоречат нормам антимонопольного законодательства, содержится постановление об определении управляющих компаний в обход конкурсных процедур для оказания услуг многоквартирным домам.

За отчетный период было возбуждено 1 дело об административном правонарушении по признакам нарушения ст. 17 ФЗ «О защите конкуренции», из которых 1 было прекращено.

Основным видом торгов в 2021 году, являются торги, проводимые в соответствии с земельным законодательством РФ. В 2021 году было получено в общей сложности 80 жалоб.

Из них признаны:

- 38 жалоб – необоснованными;
- 18 жалоб – обоснованными;
- 16 – возвращено заявителю;
- 7 – отозвано;
- 1 – направлено по подведомственности;
- выдано 9 предписаний, из которых:
  - 2 – в стадии исполнения;
  - 7 – исполнено.

Для обеспечения соответствия государственного надзора требованиям законодательства РФ о рекламе ФАС Дагестана в 2021 году проводился мониторинг соответствия рекламных конструкций, которые размещены на территории г. Махачкалы, действующему законодательству.

В 2021 г. было выявлено 13 нарушений и выдано 13 предписаний, из которых 13 были исполнены; 1 апелляция была отклонена, было рассмотрено 2 заявления; и 1 заявление было признано обоснованным.

В 2021 г. ФАС Дагестана рассмотрела 1642 жалобы, поступившие в антимонопольную службу на закупки различного уровня (федерального, республиканского и муниципального), из них:

- 909 – признаны необоснованными;
- 510 – признаны обоснованными;
- 173 – отозвано заявителем;
- 50 – возвращено комиссией УФАС.

Основные нарушения:

- нарушение порядка отбора участников закупок;
- нарушения порядка выбора способа определения поставщика;

- нарушения в сфере размещения информации в ЕИС;
- нарушение порядка заключения контракта;
- установление требований в документациях о закупках, которые влекут ограничение числа участников или установление тех требований, которые не предусмотрены законом «О контрактной системе...»;

За 2021 г. в рамках проводимых конкурсных процедур показатели нарушений процедур отбора и определения победителей среди участников значительно возросли [6].

Развитие конкурентной рыночной среды в экономике является ключевой предпосылкой для формирования стимулов для инноваций и роста эффективности на основе снижения барьеров для выхода на рынок, устранения экономических монополий и обеспечения равных условий конкуренции.

По этой причине в Республике Дагестан рекомендуется:

- рост эффективности надзора за естественными монополиями;
- создать систему пресечения и предотвращения действий предприятий и государства по ограничению конкуренции;
- устранение барьеров для выхода на рынок – упрощение системы регистрации для новых компаний при исключении возможности создания однодневной компании;
- сократить процедуры лицензирования, которые необходимы для открытия бизнеса, и заменить процедуры лицензирования декларациями, которые соответствуют установленным правилам;
- обеспечение отмены монополий и развитие конкуренции в области ограниченных природных ресурсов, особенно водных биологических ресурсов и участков недр;
- заменить лицензии на определенные виды деятельности обязательным страхованием ответственности, финансовыми гарантиями или контролем самоуправляющихся организаций.

- создание национальной эффективной системы кадастрового учета и регистрации прав на недвижимость в процессе развития рыночной конкуренции в области кадастрового проектирования, а также перехода кадастровой деятельности к самодисциплине;
- развивать рынки недвижимости и земли, обеспечить, чтобы в равной степени все участники рынка защищали права собственности на недвижимость, а также снизить затраты предприятий и граждан при регистрации прав на недвижимость. Это предполагает реализацию мер – упрощение тех процедур, которые связаны с хозяйственным оборотом земли;
- завершить приватизацию земли, на которой расположены объекты недвижимости, которые находятся в частной собственности, в соответствии с законодательством и выделить землю за счет земельной доли сельскохозяйственных угодий;
- создать эффективное крупномасштабное агентство по оценке недвижимости и ввести комплексные налоги на недвижимость на этой основе.

Институциональные меры по развитию малых и средних предприятий:

- упрощение способа сдачи в аренду и покупки недвижимости малыми предприятиями;
- развитие инфраструктуры для поддержки новых предприятий в индустриальных парках, научно-технических парках и бизнес-инкубаторах;
- сократить количество тех контрольно-надзорных мероприятий, которые связаны с малым бизнесом, и снизить издержки бизнеса, которые связаны с этой деятельностью;
- обеспечить доступность кредитов, упростить и расширить выдачу кредитов;
- значительное сокращение непроцессуальных проверок со стороны правоохранительных органов;
- ввести более строгие санкции в отношении сотрудников надзорных и контрольных органов, которые нарушают процедуры проверки. В случае

серьезных нарушений правил во время проверки результаты проверки будут недействительными [5].

Развитие конкуренции является важной частью экономической политики Республики Дагестан. В соответствии с мерами по развитию конкуренции в Республике Дагестан на период с 2022 по 2025 год ("дорожная карта") мы определили для себя обеспечение стабильного экономического роста, создание необходимых условий для прозрачной конкуренции, отсутствие административных барьеров для бизнеса, а также рост уровня жизни населения региона.

### Список литературы

1. Голомолзин А.Н. Актуальные вопросы государственной антимонопольной политики России (предложения к проекту национального плана развития конкуренции на 2021-2025 гг.) // Российское конкурентное право и экономика. 2020. №3 (23).
2. Егорова М. А., Кожевина О. В., Кинев А. Ю. Правовая защита конкуренции в условиях формирующихся цифровых рынков // Lex Russica. 2021. №2 (171).
3. Сальников А.М. Государственное регулирование национальной экономики: учебное пособие / А.М. Сальников. — Ярославль: ООО «ПКФ «СОЮЗ-ПРЕСС», 2021. — 108 с.
4. Распоряжение Правительства РФ от 2 сентября 2021 г. N 2424-р Об утверждении Национального плана ("дорожной карты") развития конкуренции в РФ на 2021 - 2025 гг. [Электронный ресурс] Режим доступа: <https://base.garant.ru/402708842/?ysclid=17emx8gl1033182600>
5. План мероприятий по содействию развитию конкуренции в Республике Дагестан [Электронный ресурс] Режим доступа: <https://docviewer.yandex.ru/view/884105025/>
6. УФАС по Республике Дагестан [Электронный ресурс] Режим доступа: <https://dagestan.fas.gov.ru/>

**List of literature**

1. Golomolzin A.N. Topical issues of the state antimonopoly policy of Russia (proposals for the draft national competition development plan for 2021-2025) // Russian Competition Law and Economics. 2020. №3 (23).
2. Egorova M. A., Kozhevina O. V., Kinev A. Yu. Legal protection of competition in the conditions of emerging digital markets // Lex Russica. 2021. №2 (171).
3. Salnikov A.M. State regulation of the national economy: a textbook / A.M. Salnikov. — Yaroslavl: LLC "PKF "SOYUZ-PRESS", 2021. — 108 p.
4. Decree of the Government of the Russian Federation No. 2424-r of September 2, 2021 On the Approval of the National Plan ("Roadmap") for the Development of Competition in the Russian Federation for 2021-2025. [Electronic resource] Access mode: <https://base.garant.ru/402708842/?ysclid=17emx8gl1033182600>
5. Action plan to promote the development of competition in the Republic of Dagestan [Electronic resource] Access mode: <https://docviewer.yandex.ru/view/884105025/>
6. The Federal Antimonopoly Service for the Republic of Dagestan [Electronic resource] Access mode: <https://dagestan.fas.gov.ru/>

© Гусейнова М.Г., 2022 Научный сетевой журнал «СтолЫПИНСКИЙ вестник» №06/2022

**Для цитирования:** Гусейнова М.Г. МЕХАНИЗМ ОБЕСПЕЧЕНИЯ КОНКУРЕНЦИИ И АНТИМОНОПОЛЬНОГО РЕГУЛИРОВАНИЯ ЭКОНОМИКИ В РОССИЙСКОЙ ФЕДЕРАЦИИ НА ПРИМЕРЕ АНТИМОНОПОЛЬНОЙ ПОЛИТИКИ РЕСПУБЛИКИ ДАГЕСТАН// Научный сетевой журнал «СтолЫПИНСКИЙ вестник» №06/2022





Столыпинский

вестник

Научная статья

Original article

УДК 33

**ВНЕДРЕНИЕ СИСТЕМЫ ЭЛЕКТРОННОГО ДОКУМЕНТООБОРОТА  
IMPLEMENTATION OF AN ELECTRONIC DOCUMENT MANAGEMENT  
SYSTEM**

**Хорошев Роман Александрович**, студент 2 курса магистратуры, Российская академия народного хозяйства и государственной службы при президенте Российской Федерации, Московский областной филиал, г.Москва

**Khoroshev Roman Alexandrovich**, 2nd year Master's student, Russian Academy of National Economy and Public Administration under the President of the Russian Federation, Moscow Regional Branch, Moscow

**Аннотация:** Целью данной статьи является рассмотрение преимуществ систем электронного документооборота. Анализируются основные причины внедрения этих систем в российских компаниях и намечена тема дальнейшего исследования.

**Abstract:** The purpose of this article is to consider the advantages of electronic document management systems. The main reasons for the introduction of these systems in Russian companies are analyzed and the topic of further research is outlined.

**Ключевые слова:** системы электронного документооборота.

**Keywords:** Electronic Document Management System.

Документы составляют неотъемлемую часть работы предприятия. Документ является одним из средств укрепления законности и контроля [1], а управление документами также важно, как часть соблюдения нормативных требований к качеству и безопасности.

Каждая организация знакома с концепцией подачи документов. В эпоху, когда бумага была основным средством общения с заинтересованными сторонами, такими как поставщики, клиенты, сотрудники, члены правления и т.д., все соответствующие документы должны были храниться в организованном порядке для легкого поиска. Документы могут быть любыми: от счетов-фактур, заказов на продажу, контрактов до фотографий, расшифровок телефонных интервью и даже видеоклипов.

В эпоху же электронной документации этой цели служит система электронного документооборота (СЭД). Компьютерные программы и хранилища используются для управления различными видами документов, которые использует предприятие.

СЭД позволяет создавать, редактировать, обрабатывать, редактировать и хранить документы не только в текстовом виде, но и в виде изображений, видео- и аудиофайлов. Обеспечивая единое представление всей документации, система также объединяет функции сканирования, печати и хранилища. Одним из самых больших преимуществ хорошо спроектированной СЭД является то, что она интегрируется с другими приложениями предприятия, что позволяет автоматизировать рабочие процессы, связанные с документами.

Однако процесс внедрения такой системы на предприятии занимает время, финансы и в некоторых случаях может не привести к ожидаемым результатам. Чтобы узнать отношение российских компаний к системе электронного документооборота, интернет-сервис управления торговлей и

складом «МойСклад» и оператор фискальных данных OFD.ru. провели опрос 1537 представителей бизнеса [3].

Так, 30% опрошенных назвали систему электронного документооборота полезной, 29% считают ее недоработанной, но удачной в будущем. При этом 23% опрошенных не считают СЭД полезной, а 18% воздержались от ответа.

Рассматривая данную статистику следует учесть, что респонденты являлись представителями компаний с разной степенью внедрения электронного документооборота.

Согласно опросу, почти 27% компаний все еще работают исключительно с документами на физическом носителе, и только 3,8% полностью перешли на электронный документооборот. Остальные в разной степени совмещают бумажные и электронные документы.

Получается, что мнение о СЭД складывается не только из непосредственного опыта работы с такой системой. Возможно, некоторые предприниматели и компании не поддерживают внедрение цифрового управления документов в силу привычки, недостаточного образования в данной области, предвзятого мнения, опасения за безопасность данных в цифровом виде и утечки информации, или просто из-за отсутствия такой необходимости.

В таком случае рассмотрим причины, по которым предприятия принимают решение о внедрении и подключении системы электронного документооборота.

Электронная система управления документами позволяет повысить эффективность, сохраняя документы аккуратно организованными и легко доступными, тем самым сокращая время, необходимое для поиска документа. Данное преимущество СЭД сочли важнейшим почти 40% респондентов.

Отслеживание изменений так же важно, как создание документа и его уничтожение после того, как он устарел. Без системы электронного документооборота даже цифровое хранение в разных файлах и папках может

вызывать трудности. Теперь даже контролирующие органы начали требовать предоставления электронных документов. Так, 16% организаций перешли на систему электронного документооборота по требованию контрагентов, а 25% из-за работы с товарами, подлежащими обязательной маркировке [2] средствами идентификации.

Хранение документов вручную требует место для хранения и время, чтобы систематизировать их. Со временем, по мере увеличения количества документов, требования к пространству для хранения также будут увеличиваться. Следует отметить стоимость бумаги и повышенный риск утери документов. Снижение затрат и уменьшение бумажной продукции считают важным 7 % компаний.

В условиях пандемии COVID-19, введение карантинных мер и перевод бизнес-процессов на удаленный режим потребовали автоматизации документооборота. Эта причина стала решающей для еще 12% российских организаций.

Так как процесс перехода бизнеса на электронный документооборот в России все еще находится на начальном уровне, пока еще сложно оценивать действительную эффективность СЭД. Обращаясь к тому же исследованию, треть организаций не увидели значительных изменений после внедрения системы, а почти половина опрошенных сказали, что на данный момент не смогли сэкономить, перейдя на СЭД.

Однако рост рынка систем электронного документооборота [4] говорит о положительной тенденции развития.

Подводя итоги, следует отметить, что внедрение цифрового управления документов на российских предприятиях переживает лишь начальный этап и представляет собой развивающийся инструмент для повышения эффективности организаций.

Трудности развития электронного документооборота могут служить темой дальнейшего исследования в этой области.

**Литература:**

1. Егоров В. П. Делопроизводство и режим секретности: учеб. пособие / В. П. Егоров, А. В. Слиньков. — М. : Юридический институт МИИТ, 2016. — 185 с.
2. Об утверждении перечня отдельных групп товаров, подлежащих обязательной маркировке средствами идентификации [Текст]: Распоряжение Правительства РФ от 28 апреля 2018 г. № 792-р.
3. Представители бизнеса РФ рассказали МоемуСкладу о своем отношении к ЭДО // Результаты опроса. [электронный ресурс] — Режим доступа. — URL: <https://tass.ru/ekonomika/11794323> (дата обращения 26.01.2022)
4. Прогноз роста российского рынка СЭД на 12-15% // Статья информационно-аналитического центра TAdviser. [электронный ресурс] — Режим доступа. — URL: [https://www.tadviser.ru/index.php/Статья:СЭД\\_\(рынок\\_России\)](https://www.tadviser.ru/index.php/Статья:СЭД_(рынок_России)) (дата обращения 28.01.2022).

**Literature:**

1. Egorov V. P. Clerical work and secrecy regime: studies. manual / V. P. Egorov, A.V. Slinkov. — M. : Law Institute of MIIT, 2016. — 185 p.
2. On approval of the list of individual groups of goods subject to mandatory labeling by means of identification [Text]: Decree of the Government of the Russian Federation dated April 28, 2018 No. 792-R.
3. Representatives of the business of the Russian Federation told my report about their attitude to EDO // Survey results. [electronic resource] — Access mode. — URL: <https://tass.ru/ekonomika/11794323> (accessed 26.01.2022)
4. Forecast of growth of the Russian EDMS market by 12-15% // Article of the TAdviser Information and analytical center. [electronic resource] — Access mode. — URL: [https://www.tadviser.ru/index.php/Article:SAD\\_\(market\\_Russia\)](https://www.tadviser.ru/index.php/Article:SAD_(market_Russia)) (accessed 28.01.2022).

© Хорошев Р.А., Научный сетевой журнал «Столыпинский вестник», номер 6/2022.

**Для цитирования:** Хорошев Р.А. ВНЕДРЕНИЕ СИСТЕМЫ ЭЛЕКТРОННОГО ДОКУМЕНТООБОРОТА // Научный сетевой журнал «Столыпинский вестник», номер 6/2022.



Столыпинский  
вестник

Научная статья

Original article

УДК 33

**ТРЕБОВАНИЯ, ПРЕДЪЯВЛЯЕМЫЕ К СИСТЕМАМ  
ЭЛЕКТРОННОГО ДОКУМЕНТООБОРОТА  
REQUIREMENTS FOR ELECTRONIC DOCUMENT MANAGEMENT  
SYSTEMS**

**Хорошев Роман Александрович**, студент 2 курса магистратуры, Российская академия народного хозяйства и государственной службы при президенте Российской Федерации, Московский областной филиал, г.Москва

**Khoroshev Roman Alexandrovich**, 2nd year Master's student, Russian Academy of National Economy and Public Administration under the President of the Russian Federation, Moscow Regional Branch, Moscow

**Аннотация:** Совершенствование современных технологий в различных отраслях экономики требуют улучшения нормативно-правовой базы по применению электронных документов. Разработка функциональных требований к системам электронного документооборота (СЭД) может помочь с решением данной проблемы. Функциональные требования – это требования, реализацию которых должна обеспечивать система для предоставления возможности пользователям выполнять свои рабочие задачи и функции.

**Abstract:** The improvement of modern technologies in various modes requires regulation of the regulatory framework for the use of electronic documents. The development of a reliable document management system (EDMS) can help with the problem. Functional requirements are requirements that require a system to enable users to perform their tasks and functions.

**Ключевые слова:** системы электронного документооборота, требования.

**Keywords:** Electronic Document Management System, requirements.

Разработки функциональных требований к СЭД была обусловлена рядом причин. Во-первых, в условиях многообразия СЭД наиболее актуальным стал вопрос о том, какие требования являются необходимыми и достаточными для выполнения положений законодательных актов в сфере применения электронных документов.

Во-вторых, формирование подобных требований должно обеспечить условия для создания единого информационного пространства при применении электронных документов.

В-третьих, возникает потребность в передаче документов из СЭД, где отражаются оперативные задачи, в другую информационную систему, которая должна обеспечить хранение данных (электронный архив) [1].

Длительный опыт эксплуатации СЭД в органах власти привел к созданию и накоплению в этих информационных системах большого объема документированной информации, которая должна уничтожена либо перенаправлена на архивное хранение. Таким образом, разработка функциональных требований к СЭД актуальная и важная задача.

Перенаправление документов из делопроизводства в архив компании связано необходимостью выполнения в делопроизводстве ряда требований, таких как отбор документов, формированием дел, оформлением обложки дела, составлением описи дела, составление документов для внутренних подразделений. Наличие подобных требований является примером

реализации процессного подхода в рамках жизненного цикла документа. В рамках процессного подхода последующий процесс архивного хранения документов определяет условия, реализация которых должна быть обеспечена предыдущим делопроизводственным процессом.

В первую очередь СЭД должна обеспечивать установление принадлежности документов к соответствующим делам согласно номенклатуре дел. Для документов постоянного и временного (свыше 10 лет) сроков хранения СЭД должна автоматически формировать описи дел, документов структурных подразделений в соответствии с номенклатурой дел [2].

Для отбора на хранение документов, изначально созданных в виде электронных документов, на которые составляются отдельные описи дел, документов структурного подразделения в состав сведений о документе в СЭД необходимо включить отметку о том, что документ существует только в электронном виде. В свою очередь наличие в СЭД такой категории электронных документов, как электронные копии бумажных документов, позволяет осуществить их передачу в СХЭД, где они могут продолжать функционировать в качестве фонда пользования, а их метаданные будут использованы для работы с подлинниками архивных документов на бумажном носителе.

СЭД должна формировать контейнеры электронных документов, содержащих контент и метаданные, файлы электронных подписей и визуализированную копию текстового электронного документа в формате PDF/A, и формировать из них электронные дела.

Кроме того, СЭД должна обеспечивать возможность поддержки процессов экспертизы ценности документов, включая не только отбор и передачу документов для архивного хранения в СХЭД, но и выделения к уничтожению документов с истекшими сроками хранения. Для обеспечения процессов уничтожения должны формироваться акты о выделении к



уничтожению дел, документов, не подлежащих хранению, которые должны храниться в СЭД наряду с метаданными о передаче документов в архив организации [3].

Таким образом, установление функциональных требований к системам электронного документооборота основывается на ряд методологических решений, позволяющих осуществить передачу электронных документов из СЭД, обеспечить непрерывность жизненного цикла электронных документов в различных информационных системах на основе преемственности метаданных электронных документов. Важным фактором для успешного осуществления этих задач является обеспечение в СЭД процессов экспертизы ценности электронных документов и подготовки их к передаче на архивное хранение.

#### **Литература:**

- 1 Янковая, В. Ф. Нормативное регулирование понятийного аппарата в сфере управления электронными документами // Отечественные архивы. – 2018. – № 2. – С. 23–30.
- 2 Ларин, М. В. Электронные документы: вопросы теории и практики // Вестник РГГУ. Серия: Документоведение и архивоведение. Информатика. Защита информации и информационная безопасность. – 2015. – № 2. – С. 53–63.
- 3 Приказ Росархива от 11 апреля 2018 г. № 44 «Об утверждении Примерной инструкции по делопроизводству в государственных организациях» (Зарегистрировано в Минюсте РФ 17 августа 2018 г. Регистрационный № 51922)

#### **Literature:**

- 1 Yankova, V. F. Normative regulation of the conceptual apparatus in the field of electronic document management // Domestic archives. – 2018. – No. 2. – pp. 23-30.

- 2 Larin, M. V. Electronic documents: issues of theory and practice // Bulletin of the Russian State University. Series: Documentary and Archival Studies. Computer science. Information protection and information security. - 2015. – No. 2. – pp. 53-63.
- 3 Rosarchiv Order No. 44 dated April 11, 2018 "On Approval of the Approximate Instructions for Office Work in State Organizations" (Registered with the Ministry of Justice of the Russian Federation on August 17, 2018 Registration No. 51922)

© Хорошев Р.А., Научный сетевой журнал «Столыпинский вестник», номер 6/2022.

**Для цитирования:** Хорошев Р.А. ТРЕБОВАНИЯ, ПРЕДЪЯВЛЯЕМЫЕ К СИСТЕМАМ ЭЛЕКТРОННОГО ДОКУМЕНТООБОРОТА // Научный сетевой журнал «Столыпинский вестник», номер 6/2022.



Столыпинский  
вестник

Научная статья

Original article

УДК 62

**УЛУЧШЕНИЕ КАЧЕСТВА ЭЛЕКТРОЭНЕРГИИ В СИСТЕМАХ  
ЭЛЕКТРОСНАБЖЕНИЯ СТАЦИОНАРНЫХ ОБЪЕКТОВ  
ЖЕЛЕЗНОДОРОЖНОГО ТРАНСПОРТА**

**IMPROVING THE QUALITY OF ELECTRICITY IN THE POWER SUPPLY  
SYSTEMS OF STATIONARY RAILWAY TRANSPORT FACILITIES**

**Юй Ихань**, магистр, Российский университет транспорта (МИИТ), г.Москва

**Yu Han**, Master's Degree, Russian University of Transport (MIIT), Moscow

**Аннотация:** ЦЕЛЬ. Разработка методики моделирования режимов систем электроснабжения железных дорог, оснащенных устройствами для улучшения качества электроэнергии в сетях, питающих стационарные объекты железнодорожного транспорта. Рассматривалось два конструктивных решения, обеспечивающих снижение несимметрии и отклонений напряжения на шинах 0,4 кВ подстанций, питающих эти объекты. Первое из них базировалось на применении отсасывающих трансформаторов, а второе – на использовании линий с заземленной фазой. Рассматривалось два способа включения данных трансформаторов: в изолирующие стыки рельсов и в обратный провод. МЕТОДЫ. Исследования проведены с помощью программного комплекса Fazonord, обеспечивающего комплексное

моделирование в фазных координатах режимов систем электроснабжения. Для определения влияния отсасывающих трансформаторов и линий с заземленной фазой на показатели качества электроэнергии рассмотрена межподстанционная зона тяговой сети двухпутного участка переменного тока 25 кВ протяженностью 45 км. РЕЗУЛЬТАТЫ. Полученные результаты позволили сделать следующие выводы: при использовании отсасывающих трансформаторов, которые включались в рассечку рельсов, среднее значение коэффициента несимметрии по обратной последовательности на шинах 0,4 кВ подстанции объекта уменьшалось на 2,5 % по сравнению с отсутствием таких устройств; при наличии трансформаторов, которые включались в обратный провод, данный показатель снижался на 19 %. Применение линий с заземленной фазой вместо линии «два провода – рельс» позволило улучшить качество электроэнергии на шинах 0,4 кВ, при этом максимум коэффициента несимметрии по обратной последовательности снижался на 40 %. ЗАКЛЮЧЕНИЕ. На основе компьютерного моделирования показано, что применение отсасывающих трансформаторов с обратным проводом и линий 25 кВ с заземленной фазой позволяет улучшить качество электроэнергетики в системах электроснабжения стационарных объектов железнодорожного транспорта.

**Abstract:** THE GOAL. Development of a methodology for modeling modes of railway power supply systems equipped with devices to improve the quality of electricity in networks feeding stationary railway transport facilities. Two design solutions were considered to reduce the asymmetry and voltage deviations on the 0.4 kV busbars of substations feeding these facilities. The first of them was based on the use of suction transformers, and the second – on the use of lines with a grounded phase. Two ways of including these transformers were considered: in the insulating joints of the rails and in the return wire. METHODS. The research was carried out using the Fazonord software package, which provides complex modeling in phase coordinates of modes of power supply systems. To determine the influence

of suction transformers and lines with a grounded phase on the quality of electricity, the inter-substation zone of the traction network of a 25 kV AC double-track section with a length of 45 km is considered. results. The results obtained allowed us to draw the following conclusions: when using suction transformers that were included in the rail section, the average value of the asymmetry coefficient in the reverse sequence on the 0.4 kV tires of the substation of the object decreased by 2.5% compared with the absence of such devices; in the presence of transformers that were included in the return wire, this indicator decreased by 19%. The use of lines with a grounded phase instead of the "two wires – rail" line made it possible to improve the quality of electricity on 0.4 kV tires, while the maximum of the asymmetry coefficient in the reverse sequence decreased by 40%. CONCLUSION. Based on computer modeling, it is shown that the use of suction transformers with a return wire and 25 kV lines with a grounded phase allows improving the quality of electric power in power supply systems of stationary railway transport facilities.

**Ключевые слова:** системы электроснабжения стационарных объектов железных дорог; отсасывающие трансформаторы; линии электропередачи с заземленной фазой и «два провода –рельс».

**Keywords:** power supply systems for stationary railway facilities; suction transformers; power transmission lines with grounded phase and "two wires –rail".

### Методы моделирования

Для определения режимов системы электроснабжения (СЭЖД) магистральной железной дороги необходимо сформировать модели отдельных элементов: линий электропередачи, контактных сетей, трансформаторов, устройств компенсации реактивной мощности и т. д. Кроме того, необходимо создание алгоритма взаимодействия этих моделей. Процесс формирования модели СЭЖД для расчета режимов включает следующие этапы [16]:

– обработка графика движения поездов, который связывает координату положения поезда со временем (рис. 1);

- формирование ряда мгновенных схем, каждая из которых отвечает положению отдельных поездов в пространстве для рассматриваемого момента времени; при этом учитываются величины тяговых и стационарных нагрузок;

- определение режима каждой мгновенной схемы;

- формирование сводных результатов моделирования в виде таблиц и графических зависимостей параметров от времени.

На основе данного подхода формируются информационные массивы, характеризующие динамику изменения режимов СЭЖД, вызванную движением поездов. Кроме того, возможен учет изменений стационарных нагрузок. На основе этой информации возможно определить уровни напряжений в узловых точках сети, коэффициенты, характеризующие величину несимметрии, показатели, отвечающие гармоническим искажениям, а также расходы активной и реактивной энергии по выбранным присоединениям и СЭЖД в целом.

Нагрузки, создаваемые движущимися поездами, находятся на основе тяговых расчетов или путем обработки экспериментальных данных.

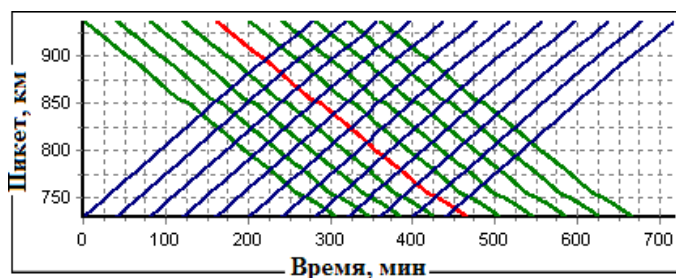


Рис. 1 График движения поездов

Способы адекватного моделирования элементов СЭЖД, учитывающие электромагнитные взаимовлияния, и основные принципы имитационного моделирования приведены в работе [16].

Алгоритм формирования мгновенной схемы базируется на данных тяговых расчетов и анализе графиков движения поездов. Он включает следующие этапы:

- для заданного момента времени определяется положение каждого поезда;
- рассчитываются активные и реактивные мощности нагрузки в узлах, соответствующих расположению поездов;
- переопределяются параметры, отвечающие протяженностям элементов контактной сети (КС);
- параметры моделей элементов КС пересчитываются;
- выполняется присоединение этих моделей к стационарной части расчетной схемы. На основе такой методики, реализованной в программном комплексе Fazonord, возможно корректное решение следующих задач, актуальных при проектировании и эксплуатации систем электроснабжения:
- определение динамики изменений уровней напряжения на зажимах потребителей;
- расчет показателей, характеризующих несимметрию напряжений по обратной и нулевой последовательностям;
- анализ влияния размеров движения поездов на показатели качества электрической энергии по отклонениям и несимметрии;
- расчет показателей, характеризующих гармонические искажения токов и напряжений, которые возникают из-за влияния нелинейных тяговых нагрузок, создаваемых выпрямительными электровозами;

– анализ энергоэффективности процессов передачи и распределения электроэнергии путем расчета ее потерь в отдельных элементах системы электроснабжения и СЭС в целом;

**Результаты моделирования. Отсасывающие трансформаторы.**

Для снижения напряжений магнитных влияний на смежные линии в тяговых сетях 25 кВ используются отсасывающие трансформаторы (ОТ). Они повышают электромагнитные связи между контактной сетью (КС) и рельсами. Это приводит к тому, что тяговые токи начинают протекать по рельсам или специальному обратному проводу вместо возврата через землю. Расстояние между КС и цепью обратного тока уменьшается, что вызывает снижение магнитного поля КС и наведенных напряжений на смежные линии. Включение ОТ может осуществляться по двум вариантам: в первом – вторичная обмотка ОТ присоединяется к рельсовой сети (рис. 2 а); во втором – к специальному обратному проводу (рис. 2 б).

Отсасывающие трансформаторы характеризуются коэффициентом трансформации, равным единице. Сопротивления нагрузки вторичной обмотки зависит от варианта подключения:

- для схемы, представленной на рис. 2 а, оно оставляет доли Ома;
- для схемы, показанной на рис. 2 б, этот параметр лежит в диапазоне от 1...3 Ом.

Поэтому, также как у трансформаторов тока, режим работы ОТ близок к короткому замыканию. В обеих схемах, приведенных на рис. 2, токи, протекающие по обмоткам ОТ являются противофазными, а напряжения обмоток сравнительно небольшие.

Чтобы обратный провод использовался наиболее эффективно, он должен располагаться как можно ближе к контактной подвеске. Эффективность систем электроснабжения с ОТ зависит и от количества трансформаторов, установленных в межподстанционной зоне (МПЗ). Для



типовой МПЗ протяженностью 40...50 км расстояние между ОТ, включенными в рассечку рельсов, принимается равным 3 км, а для ОТ, по схеме рис. 2 б – 4,5 км.

Эффективность применения ОТ для снижения наведенных напряжений проанализировано в работе [24]. Однако влияние ОТ на качество электроэнергии на шинах подстанций стационарных объектов ЖД в указанной работе не рассматривалось. Результаты компьютерных исследований, направленных на решение этой задачи, приведены ниже. В качестве объекта исследований взята типовая межподстанционная зона двухпутного участка железной дороги протяженностью 45 км. Рассматривалась контактная подвеска 25 кВ с контактным проводом (КП) типа МФ 100 и несущим тросом (НТ) марки ПБСМ 95, рельсы Р-65 и линия «два провода–рельс» (ДПР), выполненная проводами А-70.

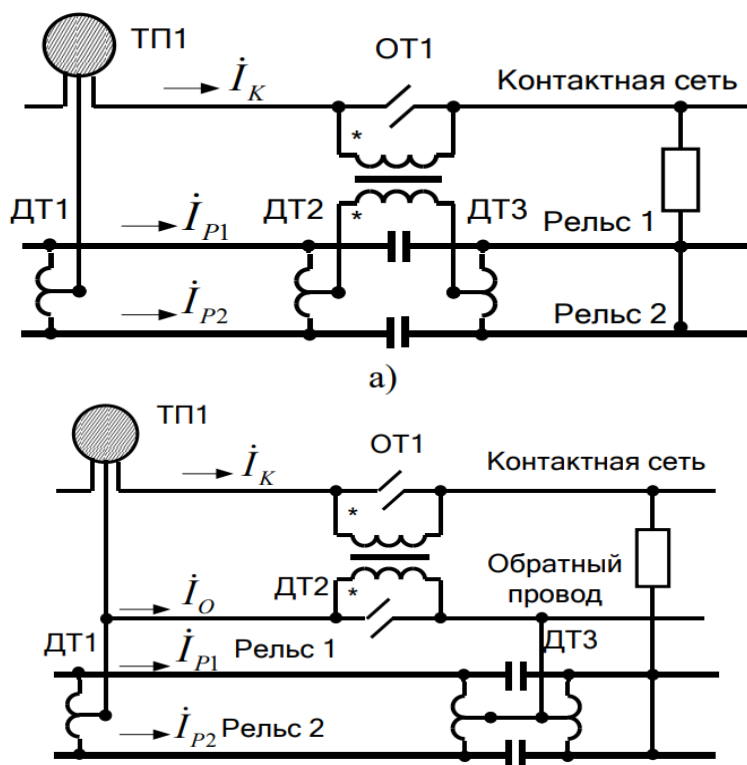


Рис. 2 Схемы включения ОТ: а – включение ОТ в изолирующие стыки рельсов; б – ОТ с обратным проводом;

ДТ1...ДТ3 – дроссель-трансформаторы

Моделирование осуществлялось в программном комплексе Fazonord. Рассматривалось движение пяти нечетных поездов массой 6300 т.

Моделирование работы СЭЖД проведено в трех вариантах:

- 1) тяговая сеть (ТС) 25 кВ без отсасывающих трансформаторов;
- 2) ТС включала ОТ с обратным проводом, расположенные через 4,5 км;
- 3) ТС имела ОТ, которые подключались в изолирующее сопряжение рельсов через 3 км.

На рисунке 6 показаны координаты расположения токоведущих частей в поперечном сечении тяговой сети. На рисунках 7 –9 приведены расчетные схемы, отвечающие указанным выше вариантам моделирования, результаты которого представлены в таблицах 1 и 2 и на рисунках 10 и 11.

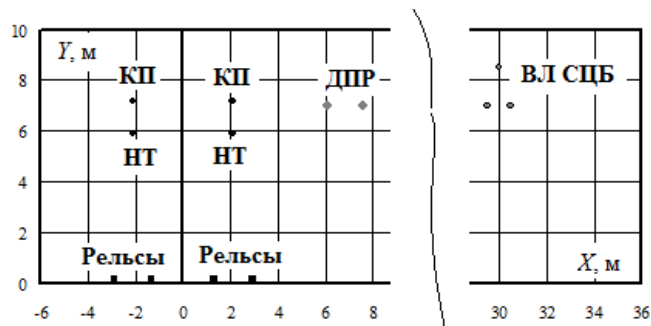


Рис. 3 Координаты токоведущих частей

Таблица 1

Коэффициенты несимметрии напряжений  $k_{2U}$ , %, на шинах 0,4 кВ

Параметр	Схема ТС			Различие, %	
	Нет ОТ	ОТ, включенные в рассечку рельсов	ОТ с обратным проводом	Между столбцами 2 и 3	Между столбцами 2 и 4

1	2	3	4	5	6
Минимум	2,03	1,92	1,89	5,4	6,9
Среднее	5,55	5,42	4,49	2,5	19,2
Максимум	9,11	9,15	7,55	-0,4	17,1
Среднекв адрат ическое отклонен ие (СКО)	2,11	2,14	1,60	-1,1	24,1
Размах	7,08	7,23	5,66	-2,1	20,1

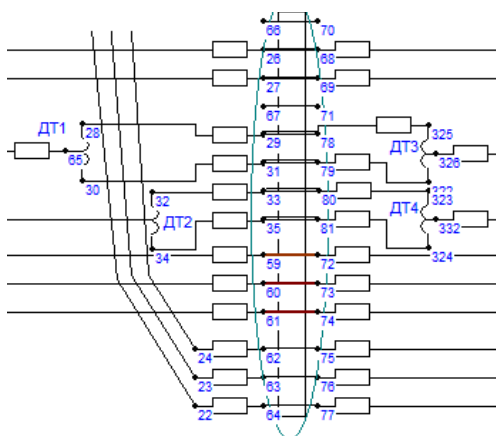


Рис. 4 Фрагмент  
расчетной схемы без  
отсасывающих трансформаторов

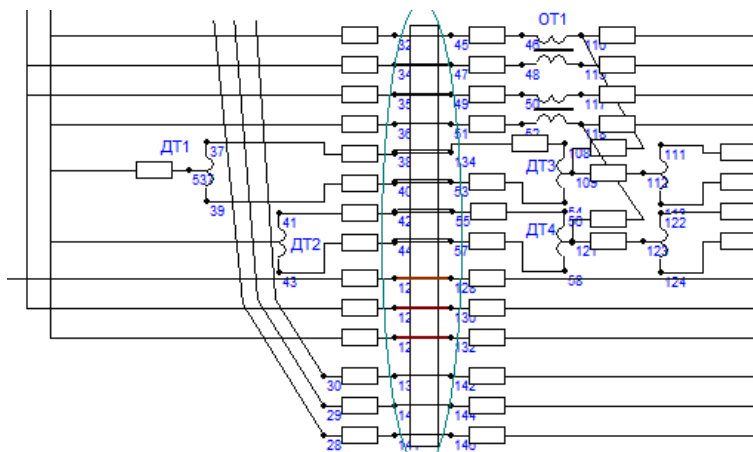


Рис. 5 Фрагмент  
расчетной схемы с  
отсасывающими  
трансформаторами и обратным  
проводом

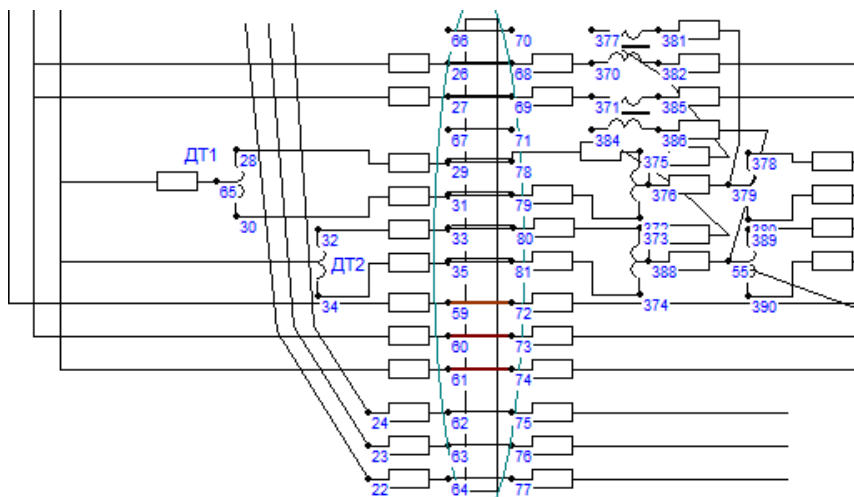


Рис. 6 Фрагмент расчетной  
схемы с ОТ,  
включенными в рассечку  
рельсов

Таблица 2

Коэффициенты несимметрии напряжений  $k_{OU}$ , %, на шинах 0,4 кВ

Параметр	Схема ТС			Различие, %	
	Нет ОТ	ОТ с обратным проводом	ОТ, включенные в рассечку рельсов	Между столбцами 2 и 3	Между столбцами 2 и 4
1	2	3	4	5	6
Минимум	0,09	0,04	0,04	50,2	50,1
Среднее	0,21	0,16	0,20	25,4	7,3
Максимум	0,38	0,28	0,38	26,6	-0,1
СКО	0,09	0,06	0,09	29,9	-4,7
Размах	0,29	0,23	0,33	19,3	-15,6

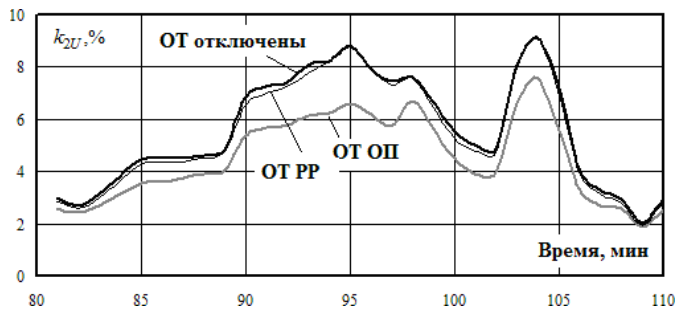


Рис. 7 Зависимость коэффициента несимметрии  $k_{2U}$  от времени

**Результаты моделирования позволяют сделать следующие выводы:**

– по сравнению с отсутствием ОТ, оснащение тяговой сети отсасывающими трансформаторами, включенными в рассечку рельсов, приводит к тому, что среднее значение коэффициента несимметрии по обратной последовательности  $k_{2U}$  на вторичной обмотке трансформатора ДПР уменьшается незначительно, всего на 2,5 %; а максимальное значение практически не изменяется (табл. 1);

– гораздо больший эффект наблюдается в ТС, оснащенной ОТ, которые включаются в обратный провод; при этом среднее значение коэффициента  $k_{2U}$  понижается на

19 %, а максимум – на 17 %; кроме того, имеет место заметное уменьшение показателей, характеризующих динамику изменений параметра  $k_{2U}$ , СКО уменьшается на 24 %, а размах колебаний – на 20 %; однако уровень несимметрии на шинах 0,4 кВ подстанции потребителя превышает допустимые пределы, что требует применения дополнительных средств для ее уменьшения, например, управляемых источников реактивной мощности [20];

– коэффициенты несимметрии по нулевой последовательности при симметричной нагрузке трансформатора ДПР не превышают 1 %;

использование ОТ с обратным проводом приводит к снижению среднего значения этого показателя на 25 %, а максимума – на 27 %.

#### Линии с заземленной фазой

В условиях электромагнитного влияния контактной сети линии ДПР имеют существенные недостатки. За счет магнитного влияния КС в проводах этой линии возникает продольная ЭДС, искажающая симметрию треугольника напряжений. Величина этой ЭДС определяется токами, протекающими по проводам контактной сети.

На практике часто не обеспечиваются необходимые уровни напряжения на подключенных к шинам 0,4 кВ подстанций ДПР устройствах железнодорожной автоматики и связи, что приводит к их отказам. Кроме того, дополнительные нагрузки рельсов, которые выступают в качестве третьего провода ДПР, негативно влияют на работу рельсовых цепей. Также, при определенных условиях, проанализированных в работе [16], работа линий ДПР в режиме холостого хода может вызывать мощные резонансные явления.

Новая конструкция линии ДПР – линия с заземленной фазой (ЛЗФ-25 кВ, рис. 12) предложена в работе [25]. Она обеспечивает уменьшение электромагнитных влияний КС, что подтверждается опытной эксплуатацией участка такой линии на Северо-Кавказской железной дороге. Однако вопросы количественной оценки влияния ЛЗФ на качество электроэнергии на шинах 0,4 кВ, питающих стационарные объекты рассмотрены не в полном объеме.

Для определения эффективности линий ЛЗФ по критерию качества электроэнергии выполнено моделирование режимов на модели, полученной путем модификации схемы, представленной на рис. 7. Результаты моделирования показаны в табл. 3 и на рис. 13 – 16.

Таблица 3

Сравнение ДПР и ЛЗФ по качеству электроэнергии

Параметр	$k_{2U}$ , %			$k_{0U}$ , %		
	ЛЗФ	ДПР	Различие, %	ЛЗФ	ДПР	Различие, %
Минимум	1,90	2,03	-6,8	0,1	0,1	-0,2
Среднее	4,23	5,55	-31,5	0,2	0,2	-40
Максимум	6,52	9,11	-39,7	0,2	0,4	-65
СКО	1,39	2,11	-52,0	0,1	0,1	-66
Размах	4,62	7,08	-53,3	0,1	0,3	-104

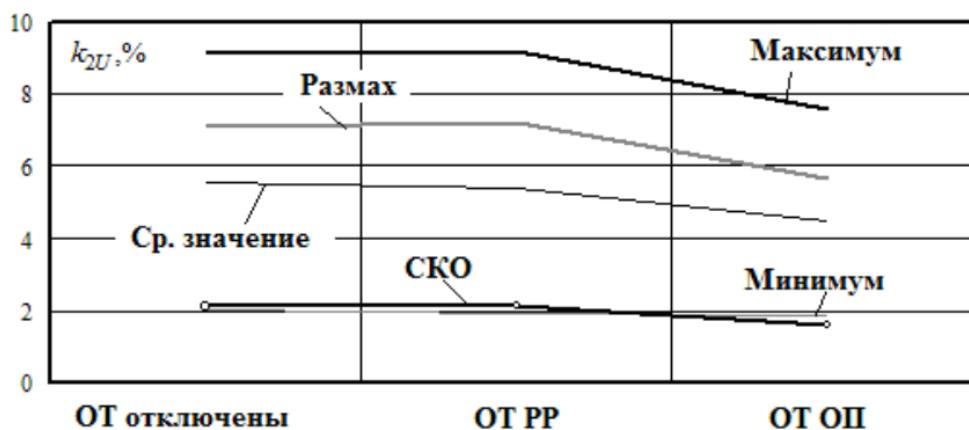


Рис. 8 Сводные показатели по коэффициенту несимметрии  $k_{2U}$ , %

Полученные результаты показывают, что применение линий ЛЗФ вместо ДПР позволяет улучшить качество электроэнергии на шинах 0,4 кВ подстанций СЦБ, при этом максимум коэффициента несимметрии по обратной последовательности снижается на 40 %. Аналогичный показатель по параметру  $k_{0U}$  уменьшается на 65 %.

### Заключение

Разработана методика компьютерного моделирования, позволяющая определять эффективность применения отсасывающих трансформаторов и

линий 25 кВ с заземленной фазой для улучшения качества электроэнергии в системах электроснабжения стационарных объектов железнодорожного транспорта.

Результаты моделирования показали, что применение отсасывающих трансформаторов в тяговой сети приводит к снижению несимметрии напряжений 0,4 кВ подстанций стационарных объектов. Использование отсасывающих трансформаторов, включенных в рассечку рельсов, обеспечивает уменьшение среднего значения коэффициента несимметрии по обратной последовательности  $k_{2U}$  на вторичной обмотке трансформатора ДПР примерно на 2,5 %. При наличии отсасывающих трансформаторов с обратным проводом коэффициент несимметрии по обратной последовательности снижается почти на 20 %.

Применение линий с заземленной фазой вместо ДПР позволяет улучшить качество электроэнергии на шинах 0,4 кВ подстанций СЦБ, при этом максимум коэффициента несимметрии по обратной последовательности снижается на 40 %. Аналогичный показатель по параметру  $k_{0U}$  уменьшается на 65 %.

Разработанная методика моделирования может применяться для решения практических задач проектирования и эксплуатации систем электроснабжения стационарных объектов железнодорожного транспорта, в частности, для выбора рациональных мероприятий по улучшению качества электроэнергии. В условиях цифровизации транспортной электроэнергетики ее можно использовать при формировании программных модулей определения электрических режимов СЭС при разработке киберфизических систем электроснабжения нетяговых потребителей, основанных на использовании концепции цифровых двойников [26-28].



**Литература:**

1. Крюков А. В., Закарюкин В. П. Электроснабжение и электропитание нетяговых потребителей железнодорожного транспорта. Москва. Берлин: Директ-Медиа, 2020. 293 с.
2. Аржанников Б.А., Сергеев Б.С., Набойченко И.О. Системы электроснабжения устройств СЦБ. Екатеринбург: УрГУПС, 2009. 101 с.
3. Steimel A. Electric traction motive power and energy supply. Basics and practical experience. Munchen: Oldenbourg Industrieverlag, 2008. 334 p.
4. Бондаренко К.А., Авдеева К.В. Энергоснабжение нетяговых железнодорожных потребителей. Омск, 2019. 36 с.
5. Каштанов А.Л., Ананьева Н.Г. Электрические распределительные сети железнодорожных узлов. Проблемы и пути их решения // Известия Транссиба. 2018. № 1 (33). С. 79-87.
6. Шеломенцев А.О., Косяков А.А. Совершенствование организации проектирования систем электроснабжения нетяговых потребителей железнодорожного транспорта и распределительных сетей общего пользования // Инновационный транспорт. № 5 (6). 2012. С. 15-19.
7. Мухарямов Р.И., Добрынин Е.В., Окладов С.А. Автоматизация контроля текущего состояния системы электроснабжения нетяговых потребителей железнодорожного транспорта // Наука и образование транспорту. № 1. 2015. С. 136-138.
8. Лабунский Л.С. Совершенствование технологии обслуживания устройств электроснабжения нетяговых потребителей железных дорог // Вестник Самарской государственной академии путей сообщения. № 3. 2005. С. 30-35.
9. Валияхметова В.К., Николаев В.Л., Власова В.А. Повышение надежности электроснабжения нетяговых потребителей железных дорог // Современные инновации в науке, образовании и технике. 2018. С. 27-29.

**Literature:**

1. Kryukov A.V., Zakaryukin V. P. Power supply and power supply of non-traction consumers of railway transport. Moscow. Berlin: Direct-Media, 2020. 293 p.
2. Arzhannikov B.A., Sergeev B.S., Naboychenko I.O. Power supply systems of SCB devices. Yekaterinburg: UrGUPS, 2009. 101 p.
3. Steimel A. Electric traction motive power and energy supply. Basics and practical experience. Munchen: Oldenbourg Industrieverlag, 2008. 334 p.
4. Bondarenko K.A., Avdeeva K.V. Power supply of non-traction railway consumers. Omsk, 2019. 36 p.
5. Kashtanov A.L., Ananyeva N.G. Electric distribution networks of railway junctions. Problems and ways to solve them // News of the Transsib. 2018. No. 1 (33). pp. 79-87.
6. Shelomentsev A.O., Kosyakov A.A. Improving the organization of the design of power supply systems for non-traction consumers of railway transport and public distribution networks // Innovative transport. No. 5 (6). 2012. pp. 15-19.
7. Mukharyamov R.I., Dobrynin E.V., Okladov S.A. Automation of control of the current state of the power supply system for non-traction consumers of railway transport // Science and Education for transport. No. 1. 2015. pp. 136-138.
8. Labunsky L.S. Improvement of the technology of maintenance of power supply devices for non-traction consumers of railways // Bulletin of the Samara State Academy of Railways. No. 3. 2005. pp. 30-35.
9. Valiyakhmetova V.K., Nikolaev V.L., Vlasova V.A. Improving the reliability of power supply to non-traction consumers of railways // Modern innovations in science, education and technology. 2018. pp. 27-29.

© Юй Ихань, Научный сетевой журнал «Столыпинский вестник», номер 6/2022.

**Для цитирования:** Юй Ихань УЛУЧШЕНИЕ КАЧЕСТВА ЭЛЕКТРОЭНЕРГИИ В СИСТЕМАХ ЭЛЕКТРОСНАБЖЕНИЯ СТАЦИОНАРНЫХ ОБЪЕКТОВ ЖЕЛЕЗНОДОРОЖНОГО ТРАНСПОРТА // Научный сетевой журнал «Столыпинский вестник», номер 6/2022.



Столыпинский  
вестник

Научная статья

Original article

УДК 62

**МЕТОДИКА ВЫБОРА КОМПЕНСИРУЮЩИХ УСТРОЙСТВ  
В СИСТЕМЕ ТЯГОВОГО ЭЛЕКТРОСНАБЖЕНИЯ ПЕРЕМЕННОГО  
ТОКА**

**METHOD OF SELECTION OF COMPENSATING DEVICES  
IN THE SYSTEM OF TRACTION POWER SUPPLY OF ALTERNATING  
CURRENT**

**Юй Ихань**, магистр, Российский университет транспорта (МИИТ), г.Москва

**Yu Han**, Master's Degree, Russian University of Transport (MIIT), Moscow

**Аннотация:** В работе рассматривается система тягового электроснабжения напряжением 27,5 кВ переменного тока. В программной среде MATLAB-Simulink разработана расчетная модель, учитывающая параметры системы внешнего электроснабжения, график движения поездов и токопотребление электротяговой нагрузки на межподстанционной зоне. Показано, что при выборе мощности компенсирующего устройства по среднему значению реактивной мощности, потребляемой одним поездом, прохождение его по межподстанционной зоне с постоянным значением потребляемого тока вызывает в проводах контактной сети такие же средние потери мощности, что и при отсутствии компенсирующего устройства. Увеличение числа поездов,

одновременно находящихся на межподстанционной зоне при прежней мощности компенсирующего устройства, влечет за собой снижение потерь мощности в проводах контактной сети относительно аналогичной ситуации без компенсирующего устройства, однако реактивная мощность при этом компенсируется лишь частично. В расчетах компенсирующих устройств предлагается учитывать реальный существующий график движения поездов, на основе вероятностной оценки которого определяется среднесуточная реактивная мощность, потребляемая электроподвижным составом. При этом необходимо учитывать потери мощности в контактной сети. Применение нерегулируемых компенсирующих устройств целесообразно на участках с постоянно присутствующей нагрузкой. При выборе ступенчатых устройств поперечной емкостной компенсации предложено рассчитывать их мощность на основании вероятностного анализа графика движения поездов и токопотребления на межподстанционной зоне. При вероятности появления определенного количества поездов, превышающей 50 %, наиболее эффективными оказываются компенсирующие устройства, мощность которых выбрана на основе среднестатистического потребления мощности всеми поездами без учета времени отсутствия нагрузки на межподстанционной зоне, а также двухступенчатые устройства, мощность первой ступени которых выбрана по токопотреблению двух наиболее вероятных случаев появления числа поездов.

**Abstract:** The paper considers a traction power supply system with a voltage of 27.5 kV AC. In the MATLAB-Simulink software environment, a calculation model has been developed that takes into account the parameters of the external power supply system, the train schedule and the current consumption of the electric traction load in the inter-substation zone. It is shown that when choosing the power of a compensating device based on the average value of the reactive power consumed by one train, its passage through the substation zone with a constant value of the current consumed causes the same average power losses in the wires of the contact network

as in the absence of a compensating device. An increase in the number of trains simultaneously located in the substation zone at the same power of the compensating device entails a decrease in power losses in the wires of the contact network relative to a similar situation without a compensating device, but the reactive power is only partially compensated. In the calculations of compensating devices, it is proposed to take into account the actual existing train schedule, based on a probabilistic assessment of which the average daily reactive power consumed by an electric rolling stock is determined. At the same time, it is necessary to take into account power losses in the contact network. The use of unregulated compensating devices is advisable in areas with a constantly present load. When choosing stepped devices of transverse capacitive compensation, it is proposed to calculate their power based on a probabilistic analysis of the train schedule and current consumption in the substation zone. With the probability of a certain number of trains exceeding 50%, the most effective are compensating devices, the power of which is selected based on the average power consumption of all trains without taking into account the time of absence of load in the inter-station zone, as well as two-stage devices, the power of the first stage of which is selected based on the current consumption of the two most likely cases of the number of trains.

**Ключевые слова:** тяговое электроснабжение, компенсация реактивной мощности, поперечная емкостная компенсация, выбор компенсирующих устройств, энергоэффективность.

**Keywords:** traction power supply, reactive power compensation, transverse capacitive compensation, selection of compensating devices, energy efficiency.

В настоящее время на полигоне железных дорог России применяются компенсирующие устройства, основной целью использования которых является повышение уровня и качества напряжения, а также снижение потребления реактивной мощности [1]. При этом существующая Методика выбора мест размещения и мощности средств продольной и поперечной

компенсации реактивной мощности [2] предполагает расчет мощности компенсирующих устройств, устанавливаемых на посту секционирования в системе тягового электроснабжения напряжением 27,5 кВ переменного тока исходя из обеспечения минимального допустимого уровня напряжения на токоприемнике подвижного состава.

В качестве примера рассмотрим однопутный участок железной дороги, электрифицированного на переменном токе, длиной  $L = 50$  км с компенсирующим устройством, расположенным в середине межподстанционной зоны [3 – 5]. Удельное активное сопротивление контактной подвески  $r_0 = 0,1$  Ом/км. Примем, что поезда на данном участке потребляют ток постоянного значения  $I_{\text{п}} = 100$  А с коэффициентом мощности  $\cos \varphi = 0,8$ , тогда  $\sin \varphi = 0,6$ . Исходя из условия, что емкость компенсирующего устройства выбрана по среднему индуктивному току поезда  $I_{\text{пи}}$ , получим ток компенсирующего устройства  $I_{\text{КУ}} = I_{\text{пи}} = 60$  А, при этом активный ток поезда  $I_{\text{па}} = 80$  А. На рисунке 1 представлена расчетная схема, иллюстрирующая токораспределение при прохождении одного поезда по рассматриваемой межподстанционной зоне.

По общепринятым формулам произведен расчет потерь мощности в проводах контактной сети, по результатам которого построены графики (рисунок 2) изменения потерь мощности в проводах контактной сети при прохождении одного поезда по межподстанционной зоне с компенсирующим устройством ( $\Delta P_{\text{КУ}}$ , кривая 1) и без него ( $\Delta P_0$ , кривая 2).

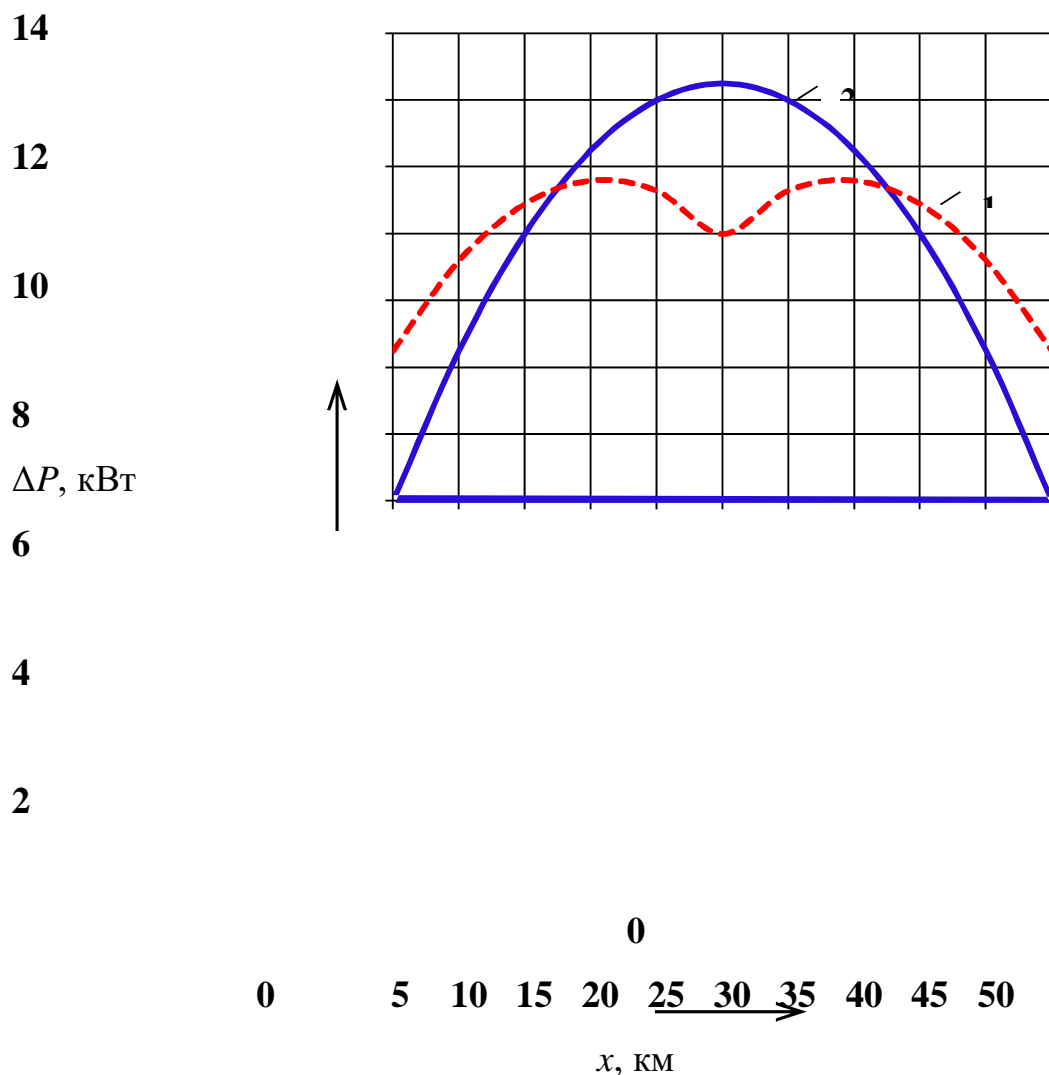


Рисунок 2 – Распределение потерь мощности в проводах контактной сети при прохождении по межподстанционной зоне одного поезда

Интегрирование полученных результатов приводит к следующим средним значениям потерь мощности в проводах контактной сети при прохождении по межподстанционной зоне одного поезда: при отсутствии компенсирующего устройства  $\Delta P_0 \text{ ср}(1) = 8,33 \text{ кВт}$ , при его наличии  $\Delta P_{КУ} \text{ ср}(1) = 8,33 \text{ кВт}$ . Таким образом, ввиду суммирования реактивных токов на участке от поезда до компенсирующего устройства, а также значительного возрастания потерь мощности в случае установки компенсирующего

устройства в начальный момент времени при появлении поезда на межподстанционной зоне эффект от применения компенсирующего устройства, мощность которого выбрана по средней реактивной мощности, потребляемой поездами, отсутствует.

Рассмотрим случай прохождения по рассматриваемому участку двух следующих друг за другом на расстоянии 5 км поездов при условии, что мощность компенсирующего устройства по-прежнему выбрана по среднему индуктивному току одного поезда. Графики изменения потерь мощности в проводах контактной сети при отсутствии компенсирующего устройства ( $\Delta P_0$ ) и наличии такового ( $\Delta P_{КУ}$ ) представлены на рисунке 3 (кривые 2 и 1 соответственно).

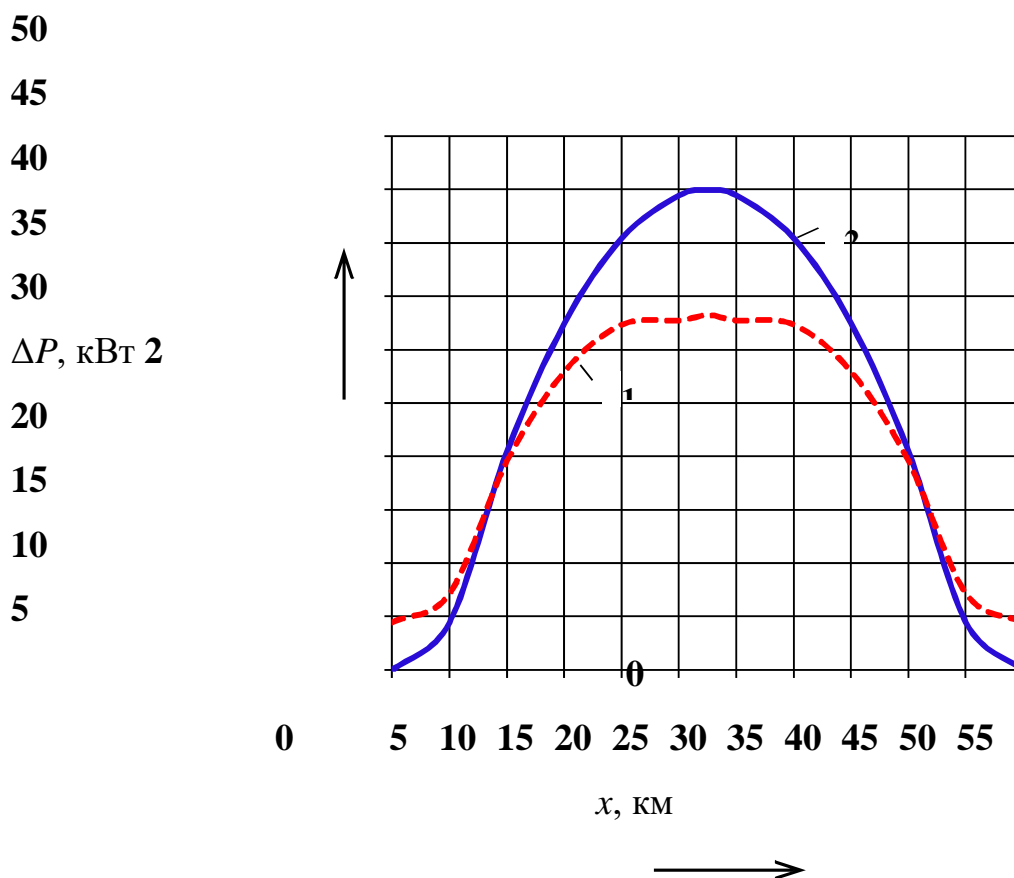


Рисунок 3 – Распределение потерь мощности в проводах контактной сети при прохождении по межподстанционной зоне двух поездов



Средние значения потерь мощности в проводах контактной сети также определяются интегрированием функций этих потерь. Результаты интегрирования таковы: при наличии компенсирующего устройства  $\Delta P_{КУ} \text{ ср}(2) = 21,07 \text{ кВт}$ , а при его отсутствии  $\Delta P_0 \text{ ср}(2) = 26,61 \text{ кВт}$ .

То есть при прохождении по исследуемой межподстанционной зоне двух следующих друг за другом поездов установка компенсирующего устройства, мощность которого выбрана по среднему току одного поезда, вызывает положительный эффект, выражаемый в снижении средних потерь мощности в проводах контактной сети на  $5,54 \text{ кВт}$  по отношению к потерям, возникающим при отсутствии компенсирующего устройства в аналогичной ситуации [6, 7].

Рассмотрим участок между тяговыми подстанциями Медвежья Гора и Нигозеро Октябрьской железной дороги. Данный участок характеризуется сложным рельефом и имеет протяженность  $94 \text{ км}$ . На расстоянии  $40 \text{ км}$  от тяговой подстанции Нигозеро расположен пост секционирования Новый Поселок, на котором предлагается установка компенсирующего устройства.

Тяговые подстанции Нигозеро и Медвежья Гора питаются от энергосистемы по сети напряжением  $220 \text{ кВ}$ . Сопротивления системы до шин высшего напряжения тяговых подстанций представлены в таблице 1.

Таблица 1 – Сопротивления энергосистемы на шинах  $220 \text{ кВ}$

Подстанция	Активное сопротивление, Ом	Реактивное сопротивление, Ом
Нигозеро	1,194	6,716
Медвежья Гора	3,939	22,493

На указанных тяговых подстанциях установлены силовые понижающие трансформаторы типа ТДТНЖУ-40000/220. Активное сопротивление трансформатора, приведенное к стороне  $220 \text{ кВ}$ , составляет  $0,104 \text{ Ом}$ , реактивное –  $2,361 \text{ Ом}$ . Типы контактной подвески и рельсов на участке с

указанием их удельных сопротивлений приведены в таблице 2.

Таблица 2 – Характеристики тяговой сети

Координаты участка, км	Тип подвески и рельсов	Удельное активное сопротивление, Ом/км	Удельное реактивное сопротивление, Ом/км
0 – 12	ПБСМ-95 + МФ-100+2А-185+4Р65	0,093	0,240
13 – 21	М-95 + МФ-100 + 2А-185 + 4Р65	0,087	0,227
22 – 37	ПБСМ-95 + МФ-100+2А-185+4Р65	0,093	0,240
38 – 79	М-95 + МФ-100 + 2А-185 + 4Р65	0,087	0,227
80 – 84	ПБСМ-95 + МФ-100+2А-185+4Р65	0,093	0,240
85 – 94	М-95 + МФ-100 + 2А-185 + 4Р65	0,087	0,227

На рассматриваемом участке преобладает грузовое движение с электровозами серии 2ЭС5К и 3ЭС5К. Среднесуточный график движения поездов представлен на рисунке 4.

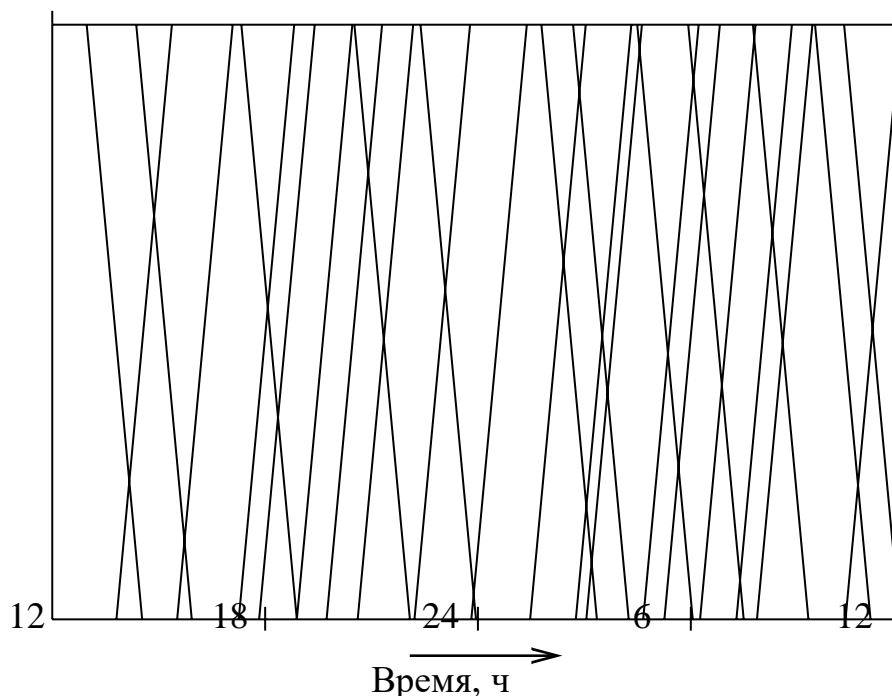


Рисунок 4 – Среднесуточный график движения поездов на рассматриваемом

участке

График движения поездов на участке Нигозеро – Медвежья Гора характеризуется существенной неравномерностью. Следует отметить тот факт, что пропускная способность данного участка позволяет соблюдать интервал попутного следования не менее 19 мин. Это позволяет пропускать по участку более 70 пар поездов в сутки, что совершенно не соответствует реальным размерам движения и свидетельствует о необходимости применения в расчетах существующих участков имеющегося графика движения поездов, а не расчетного.

Токопотребление на участке Нигозеро – Медвежья Гора также характеризуется значительной неравномерностью, в связи с чем в расчетах с использованием MATLAB-Simulink применяется точное моделирование кривых токопотребления [8 – 10].

Минимальное трехминутное напряжение на токоприемнике подвижного состава при существующих размерах движения и отсутствии компенсирующего устройства составляет 18,53 кВ. Расчетная мощность нерегулируемого компенсирующего устройства на данном участке исходя из документа [2] составляет 13,37 Мвар. При этом среднесуточная реактивная мощность, потребляемая на рассматриваемом участке подвижным составом, равна 3,77 Мвар. Кроме того, максимально возможная мощность компенсирующего устройства по условию ограничения уровня напряжения до 29 кВ составляет лишь 2,26 Мвар.

Математическое ожидание мощности отключаемого нерегулируемого компенсирующего устройства исходя из средней реактивной мощности, потребляемой поездами, принимает значение 4,15 Мвар.

При выборе мощности первой ступени двухступенчатого компенсирующего устройства по средней реактивной мощности, потребляемой одним и двумя поездами, значение математического ожидания составляет 3,89 Мвар. Среднее значение суммарной реактивной мощности

компенсирующего устройства при наличии на межподстанционной зоне трех поездов составляет 5,42 Мвар, отсюда мощность второй ступени – 1,53 Мвар.

Математическое ожидание мощности ступеней трехступенчатого компенсирующего устройства при наличии на межподстанционной зоне одного, двух и трех поездов составляет соответственно 2,38; 2,23 и 0,81 Мвар.

Результаты рассмотрения вариантов установки различных типов компенсирующих устройств сведены в таблицу 3 ( $Q_{ср}$  – среднее значение потребляемой реактивной мощности на рассматриваемом участке;  $U_{мин}$  – минимальное трехминутное значение напряжения на токоприемнике электроподвижного состава;  $\Delta P_{ср}$  – средние потери мощности в проводах контактной сети).

Таблица 3 – Параметры системы тягового электроснабжения при установке различных типов компенсирующих устройств (КУ)

Параметры системы тягового электроснабжения (СТЭ)	КУ отсутствует	Нерегулируемое КУ 2,26 Мвар	Отключаемое КУ 4,15 Мвар	Двухступенчатое КУ 5,42 Мвар	Трехступенчатое КУ 5,42 Мвар
$Q_{ср}$ , Мвар	3,77	3,30	3,13	3,10	3,02
$U_{мин}$ , кВ	18,53	20,60	21,58	21,94	22,86
$\Delta P_{ср}$ , кВт	27,61	27,54	35,64	35,46	41,40

Следует отметить, что применение нерегулируемого компенсирующего устройства, не оборудованного системой автоматического включения и отключения в зависимости от наличия поездов, ограничивает ряд факторов.

В связи со сравнительно низкой допустимой мощностью компенсирующего устройства из-за значительного повышения уровня напряжения в контактной сети эффект от применения таких устройств также ограничен. При этом при отсутствии поездов в тяговой сети продолжают протекать емкостные токи, вызывающие потери мощности, которые в лучшем

случае не изменяются, а в худшем – увеличиваются.

Тем не менее применение выбранного устройства, мощность которого в 1,7 раза меньше средней реактивной мощности, потребляемой поездами, привело к снижению потребляемой реактивной мощности на 12,6 %, а вследствие низкой мощности выбранного устройства потери в контактной сети не изменились из-за малых токов, протекающих в тяговой сети при отсутствии поездов.

Применение одноступенчатого нерегулируемого компенсирующего устройства с возможностью автоматического включения и отключения в зависимости от наличия поездов позволяет выбрать его мощность в полном соответствии с реактивной мощностью, потребляемой электро тяговой нагрузкой при наличии на межподстанционной зоне одного, двух или трех поездов. Уровень напряжения в контактной сети при этом остается в допустимых пределах.

В случае применения такого устройства наблюдается снижение потребления реактивной мощности на 17,1 %, однако потери мощности в контактной сети возрастают при этом на 29 %. При установке двухступенчатого компенсирующего устройства, мощность которого выбрана в соответствии со статистически наиболее вероятной мощностью, потребляемой нагрузкой при нахождении на межподстанционной зоне одного или двух поездов, а также с мощностью дополнительной ступени, подобранной по потреблению трех поездов, потребление реактивной мощности сокращается на 17,8 %, а потери мощности в тяговой сети увеличиваются на 28,4 %, что по-прежнему составляет 0,1 % от общего потребления активной мощности. Напряжение на токоприемнике подвижного состава остается в пределах 21 – 29 кВ.

В случае же установки трехступенчатого компенсирующего устройства, мощность ступеней которого выбрана по реактивной мощности, потребляемой

одним, двумя и тремя поездами соответственно, сокращение потребления реактивной мощности составляет 19,9 %, при этом потери мощности вследствие высокой мощности компенсирующего устройства при неравномерном токопотреблении тремя поездами увеличиваются на 49,9 %, что составляет уже 0,3 % от общего потребления активной мощности. По той же причине уровень напряжения на токоприемнике электроподвижного состава также неоднократно превышает допустимые значения. На основании проведенных исследований предлагается дополнить существующую методику [2] и проводить выбор и расчет компенсирующих устройств в следующем порядке.

1. Создание расчетной модели системы.
2. Построение среднесуточного графика движения поездов.
3. Выполнение тяговых расчетов.
4. Статистическая обработка графика движения поездов.
5. Выбор мощности рассматриваемых типов компенсирующих устройств на основе определения необходимости повышения уровня напряжения и изменения потерь мощности в контактной сети.
6. Анализ параметров системы тягового электроснабжения после установки компенсирующих устройств.
7. Оценка эффекта от установки выбранных типов компенсирующих устройств.

Выводы по результатам проведенных исследований в качестве дополнения к существующей методике расчета компенсирующих устройств могут быть сформулированы следующим образом.

1. На рассмотренном участке наиболее целесообразным является применение одно- и двухступенчатых компенсирующих устройств, ступени которых автоматически вводятся и выводятся из работы в зависимости от электротяговой нагрузки.
2. Выбор мощности компенсирующих устройств, устанавливаемых на межподстанционной зоне, по среднему току одного поезда не может являться

обоснованным без расчета потерь мощности в проводах контактной сети ввиду того, что данные потери увеличиваются с установкой компенсирующих устройств, особенно если поезда ходят достаточно редко и меж-подстанционная зона регулярно остается без тяговой нагрузки. Вместе с тем при интенсивном движении поездов такой выбор мощности компенсирующего устройства приводит к уменьшению потерь в контактной подвеске, однако снижается эффект уменьшения потребления на железных дорогах переменного тока реактивной мощности.

3. Мощность компенсирующих устройств для существующих участков предлагается рассчитывать, используя имеющийся реальный график движения поездов, а не расчетный, с применением вероятностного анализа и учетом токопотребления.

4. При оценке технико-экономического эффекта от применения компенсирующих устройств следует учитывать потери мощности в контактной сети и определять функцию оптимума между повышением уровня напряжения и ростом потерь мощности.

#### Литература:

1. Герман, Л. А. Регулируемые установки емкостной компенсации в системах тягового электроснабжения железных дорог / Л. А. Герман, А. С. Серебряков. – Москва : Учебно-методический центр по образованию на железнодорожном транспорте, 2015. – 316 с. – Текст : непосредственный.
2. СТО РЖД 07.022.2–2015. Система тягового электроснабжения железной дороги переменного тока. Методика выбора мест размещения и мощности средств продольной и поперечной компенсации реактивной мощности // consultant.ru : сайт. – Текст : электронный. – URL: <http://www.consultant.ru/cons/cgi/online.cgi?req=doc&base=EXP&n=646626#eiD3RnSYLxEu7Jti> (дата обращения: 28.10.2021).
3. Agunov A. V., Varentsov V. M., Marikin A. N., Sokolov D. A. Calculation of

Power Losses in a DC Traction Power-Supply System with Allowance for Train Traffic, *Russian Electrical Engineering*, 2020, no. 91 (10), pp. 617 – 619.

4. Расчеты потерь мощности в системе тягового электроснабжения постоянного тока с учетом движения поездов / А. В. Агунов, В. М. Варенцов, А. Н. Марикин, Д. А. Соколов. – Текст : непосредственный // *Электротехника*. – 2020. – № 10. – С. 27–30.
5. Соколов, Д. А. Анализ потерь мощности в контактной сети при поперечной емкостной компенсации / Д. А. Соколов, А. В. Агунов. – Текст : непосредственный // *Бюллетень результатов научных исследований*. – 2017. – № 4 (25). – С. 199–207.
6. Соколов, Д. А. Потери мощности в проводах контактной сети железных дорог переменного тока при установке компенсирующего устройства в середине межподстанционной зоны с учетом движения по ней поездов / Д. А. Соколов. – Текст : непосредственный // *Известия Петербургского университета путей сообщения*. – 2017. – № 3 (52). – С. 471–480.
7. Agunov A. V., Komissarov A. D., Seronosov V. V., Stepankaya O. A., Sokolov D. A. Analysis of power losses in catenary wires in AC electric traction power supply systems when installing a device for shunt compensation of reactive power, *IOP Conference Series: Materials Science and Engineering*, 2021, no. 1151 (12), pp. 70 – 75.
8. Агунов, А. В. Компьютерное моделирование системы тягового электроснабжения переменного тока / А. В. Агунов, А. Н. Марикин, Д. А. Соколов. – Текст : непосредственный // *Электроника и электрооборудование транспорта*. – 2019. – № 5. – С. 38–40.
9. Агунов, А. В. Моделирование систем электроснабжения / А. В. Агунов, Д. А. Соколов. – Текст : непосредственный // *Электроэнергетические комплексы и системы: история, опыт, перспектива : сборник научных трудов всероссийской научно-технической конференции с*



международным участием. – Хабаровск : Дальневосточный гос. ун-т путей сообщения, 2020. – С. 167–170.

**Literature:**

1. Herman, L. A. Regulated installations of capacitive compensation in traction power supply systems of railways / L. A. Herman, A. S. Serebryakov. – Moscow : Educational and Methodological Center for Education in Railway Transport, 2015. – 316 p. – Text : direct.
2. STO RZD 07.022.2–2015. The system of traction power supply of an alternating current railway. Methodology for the selection of locations and power of means of longitudinal and transverse compensation of reactive power // consultant.ru : website. – Text : electronic. – URL: <http://www.consultant.ru/cons/cgi/online.cgi?req=doc&base=EXP&n=646626#eiD3RnSYLxEu7Jti> (accessed: 10/28/2021).
3. Agunov A.V., Varentsov V. M., Marikin A. N., Sokolov D. A. Calculation of Power Losses in a DC Traction Power-Supply System with Allowance for Train Traffic, Russian Electrical Engineering, 2020, No. 91 (10), pp. 617 - 619.
4. Loss Calculations capacities in the DC traction power supply system taking into account the movement of trains / A.V. Agunov, V. M. Varentsov, A. N. Marikin, D. A. Sokolov. – Text : direct // Electrical Engineering. – 2020. – No. 10. – pp. 27-30.
5. Sokolov, D. A. Analysis of power losses in the contact network with transverse capacitive compensation / D. A. Sokolov, A.V. Agunov. – Text : direct // Bulletin of the results of scientific research. – 2017. – № 4 (25). – Pp. 199-207.
6. Sokolov, D. A. Power losses in the wires of the AC railway contact network when installing a compensating device in the middle of the inter-substation zone, taking into account the movement of trains along it / D. A. Sokolov. – Text : direct // News of the St. Petersburg University of Railway Transport. – 2017. – № 3 (52). – Pp. 471-480.
7. Agunov A.V., Komissarov A.D., Seronosov V. V., Stepankaya O. A., Sokolov

- D. A. Analysis of power losses in catenary wires in AC electric traction power supply systems when installing a device for shunt compensation of reactive power, IOP Conference Series: Materials Science and Engineering, 2021, no. 1151 (12), pp. 70-75.
8. Agunov, A.V. Computer modeling of an alternating current traction power supply system / A.V. Agunov, A. N. Marikin, D. A. Sokolov. – Text : direct // Electronics and electrical equipment of transport. – 2019. – No. 5. – pp. 38-40.
  9. Agunov, A.V. Modeling of power supply systems / A.V. Agunov, D. A. Sokolov. – Text : direct // Electric power complexes and systems: history, experience, perspective : collection of scientific papers of the All-Russian scientific and technical conference with international participation. – Khabarovsk : Far Eastern State University of Railways, 2020. – pp. 167-170.

© Юй Ихань, Научный сетевой журнал «Столыпинский вестник», номер 6/2022.

**Для цитирования:** Юй Ихань МЕТОДИКА ВЫБОРА КОМПЕНСИРУЮЩИХ УСТРОЙСТВ В СИСТЕМЕ ТЯГОВОГО ЭЛЕКТРОСНАБЖЕНИЯ ПЕРЕМЕННОГО ТОКА // Научный сетевой журнал «Столыпинский вестник», номер 6/2022.